

報告書



厚生労働大臣杯
第64回

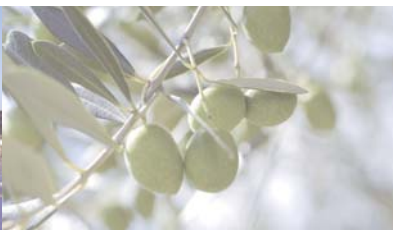
全日本実業団 バドミントン選手権大会

2014.
7.2 → 7.6
(WED) (SUN)

会場 / 香川県 高松市総合体育館、高松市香川総合体育館、坂出市立体育館

種目 男子団体、女子団体
主催 公益財団法人日本バドミントン協会
日本実業団バドミントン連盟

主管 香川県バドミントン協会、香川県実業団バドミントン連盟
後援 厚生労働省、香川県、香川県教育委員会、公益財団法人香川県体育協会、
高松市、高松市教育委員会、坂出市、坂出市教育委員会、四国新聞社、
公益財団法人高松観光コンベンション・ビューロー

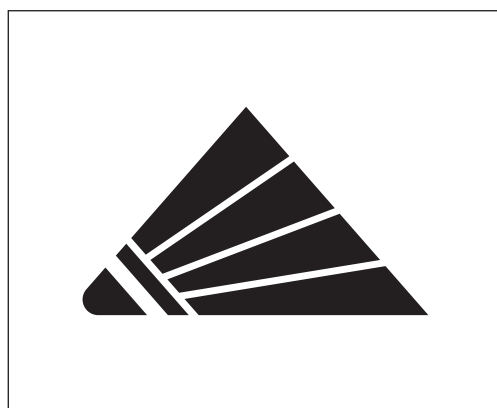




厚生労働大臣杯
第64回
全日本実業団
バドミントン選手権大会
報告書



【日本実業団バドミントン連盟】



【香川県実業団バドミントン連盟】

- 期 日／平成26年7月2日(水)～7月6日(日)
- 会 場／香川県 高松市総合体育館・高松市香川総合体育館・坂出市立体育館
- 主 催／公益財団法人 日本バドミントン協会・日本実業団バドミントン連盟
- 主 管／香川県バドミントン協会・香川県実業団バドミントン連盟
- 後 援／厚生労働省・香川県・香川県教育委員会・公益財団法人 香川県体育協会・高松市・高松市教育委員会・坂出市・坂出市教育委員会・四国新聞社・公益財団法人 高松観光コンベンション・ビューロー

目 次 (Contents)

大会を終えて.....	2	男子大会成績.....	22
女子大会成績.....	6	男子試合結果詳細.....	26
女子試合結果詳細.....	10	男子選手・監督変更一覧.....	52
女子選手・監督変更一覧.....	19	男子大会スナップ.....	54
女子大会スナップ.....	20	大会報告事項.....	56

大会を終えて

実に、44年ぶりに厚生労働大臣杯「第64回全日本実業団バドミントン選手権大会」を、平成26年7月2日(水)～6日(日)の5日間に渡り、全国から都道府県代表の203チーム(男子165チーム、女子38チーム)の監督・選手合わせて約2,400名を「うどん県」香川にお迎えして、開催させていただきました。

国内の団体戦としては最高峰に位置する全日本実業団選手権。

今年は、男子がトマス杯で史上初優勝し世界一になった記念すべき年であると同時に、女子はユーバ杯で準優勝に輝き、マスコミにも大きく取り上げられるなど、日本バドミントン界においては、上昇気流に乗った勢いのまま、大会を迎えることができました。

また、地元新聞社も、トマス杯で大活躍した香川県三豊市出身の桃田賢斗選手を大きく取り上げるなど一層盛り上がり拍車を掛けました。

男子は準決勝で、桃田選手が所属するNTT東日本(東京)がトナミ運輸(富山)に3-2で競り勝ち、3連覇を狙う日本ユニシス(東京)も危なげなく3-0で日立情報通信エンジニアリング(神奈川)に勝ち決勝に進出。決勝戦は2年連続で昨年と同じ組み合わせとなったが、第3単までの激戦の末、6年ぶりにNTT東日本が頂点にたちました。

女子は準決勝で日本ユニシスが3-1でNTT東日本に、ルネサス(熊本)が3-0でヨネックス(東京)に勝ち決勝に進出した。こちらも2年連続で昨年と同じ組み合わせとなったが、第3単までの激戦の末、2年連続で日本ユニシスが頂点に立ちました。

最優秀選手賞は、男子は田児賢一選手(NTT東日本)、女子は高橋沙也加選手(日本ユニシス)が受賞した。

女子の高橋沙也加選手と三谷美菜津選手(NTT東日本)との壮絶な試合、また、男子の田児選手と佐々木翔選手(トナミ運輸)との決勝進出をかけた大一番は、真に手に汗を握る熱気と迫力で、観客を大いに魅了した試合となりました。

「うどん県」での開催にあたって、記念品にはさめきうどんを、大会2日目、3日目には監督・選手の皆さまに、うどんの無料お接待など、四国八十八ヶ所巡りで有名なお接待のころを提供させていただきました。

連日の猛暑日を迎えている今日、7月初旬の梅雨明け前に開催できたこと、準備に余裕があったこと、なによりも試合内容がすばらしかったことなど、日本実連の役員の方々の皆さまのアドバイスをいただきながら、大会を無事終了することができました。

ここに、試合結果を収録した大会報告書をお届けいたしますので、今後のお役に立てていただければ幸いです。

最後になりますが、ご支援いただきましたメーカー様、地元企業様、香川県、高松市、坂出市など行政のご尽力に重ねて深く感謝いたします。今後も全日本実業団バドミントン選手権大会が盛大に開催され発展していきますことを願いながら、次回の開催地であります京都府大会の盛会をご祈念申し上げます。

平成26年8月吉日
第64回全日本実業団バドミントン選手権大会
開催地事務局一同

開 会 式



秋草直之 大会会長



綿貫民輔 大会名誉会長



天雲俊夫 香川県副知事



加藤昭彦 高松市副市長



稲毛 勉 香川県実業団バドミントン連盟会長



選手宣誓



大会役員



優勝杯返還(男子)



優勝杯返還(女子)



感謝状



役員の部



開会式会場風景



団体の部



個人の部



会場風景

優勝 日本ユニシス【東京都】



選手紹介・背番号 (●:主将、△:新人、○:外国籍)

クリハラ アヤネ
● 栗原 文音 九州国際大学付属高校

ウチダ シツカ
打田しづか 岡崎城西高校

タカハシ アヤカ
高橋 礼華 聖ウルスラ英智高校

マツトモ ミサキ
松友美佐紀 聖ウルスラ英智高校

部長
オオトモ カツヒロ
大友 勝博

監督
コミヤマ ハジメ
小宮山 元

タカハシ サヤカ
高橋沙也加 高岡西高校

シノヤ ナル
篠谷 菜留 青森山田高校

キムラ モモカ
木村 百花 金沢向陽高校

オクハラ ノゾミ
奥原 希望 大宮東高校

コーチ
シミズ フミタケ
清水 文武

コーチ
ヒラヤマ コウ
平山 優

ホシ チサト
△ 星 千智 金沢向陽高校

マネージャー
ナカムラ ノリナオ
中村 憲尚



準優勝 ルネサス【熊本県】



3位 NTT東日本【東京都】



3位 ヨネックス【東京都】



最優秀選手賞



高橋 沙也加(日本ユニシス)



殊勲選手賞



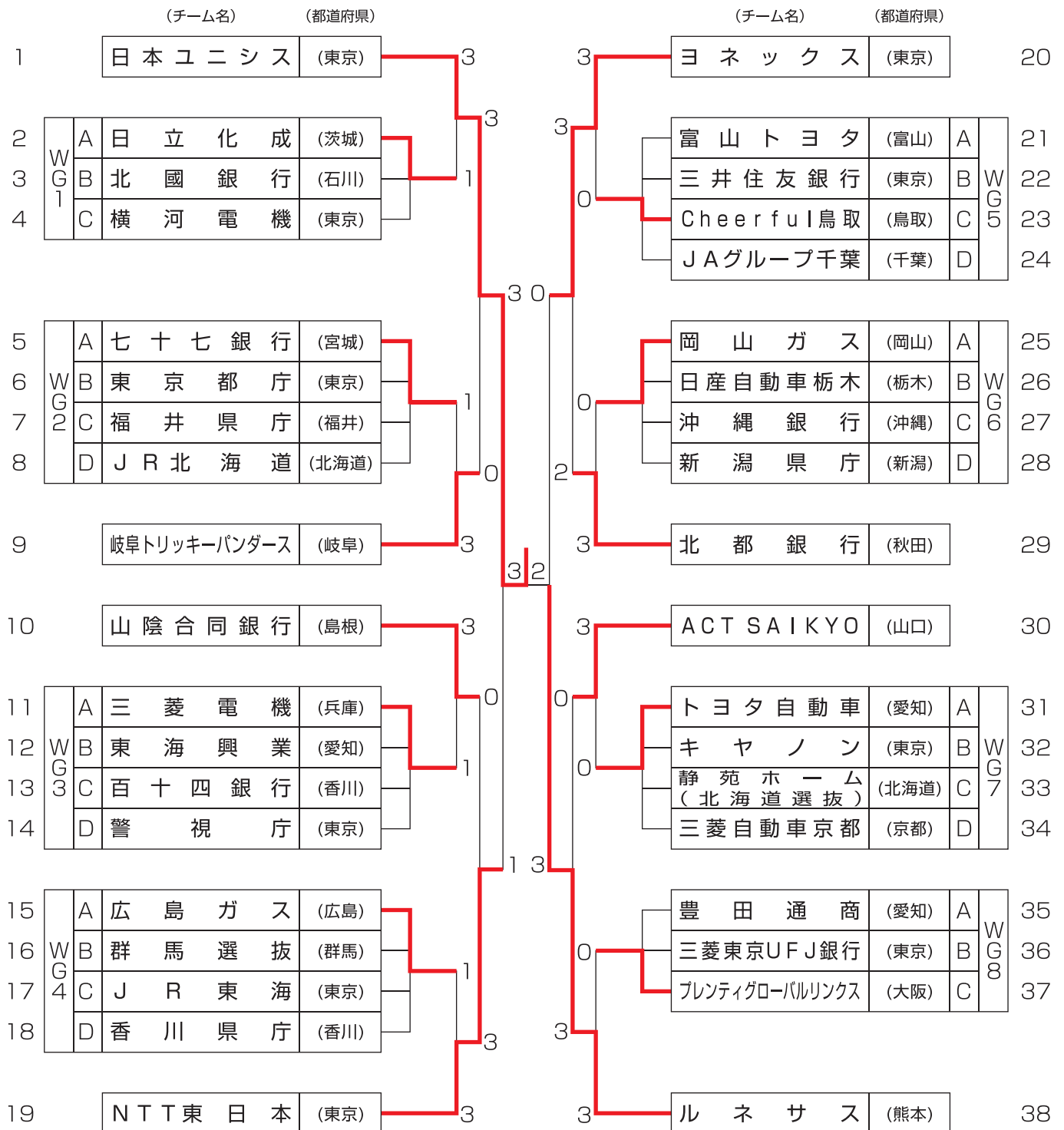
伊東 可奈(ルネサス)



女子成績表

決勝トーナメント		1次リーグ・グループ2位	1次リーグ・グループ3位	1次リーグ・グループ4位
優勝	日本ユニシス（東京都）			
準優勝	ルネサス（熊本県）			
3位	NTT東日本（東京都）			
	ヨネックス（東京都）			
5位	岐阜トリッキーパンダース（岐阜県）			
	ACTSAIKYO（山口県）			
	山陰合同銀行（島根県）			
	北都銀行（秋田県）			
ベスト 16	日立化成（茨城県）	北國銀行（石川県）	横河電機（東京都）	
	プレンティグローバルリンクス（大阪府）	豊田通商（愛知県）	三菱東京UFJ銀行（東京都）	
	広島ガス（広島県）	群馬選抜（群馬県）	香川県庁（香川県）	JR東海（東京都）
	Cheerful鳥取（鳥取県）	富山トヨタ（富山県）	JAグループ千葉（千葉県）	三井住友銀行（東京都）
	七十七銀行（宮城県）	JR北海道（北海道）	福井県庁（福井県）	東京都庁（東京都）
	トヨタ自動車（愛知県）	三菱自動車京都（京都府）	静苑ホーム北海道選抜（北海道）	キヤノン（東京都）
	三菱電機（兵庫県）	東海興業（愛知県）	百十四銀行（香川県）	警視庁（東京都）
	岡山ガス（岡山県）	沖縄銀行（沖縄県）	日産自動車栃木（栃木県）	新潟県庁（新潟県）

女子団体戦



リーグ戦 : 30チーム
 シード : 8チーム

 トータル : 38チーム

女子試合結果詳細

【決勝】

東京都	試合番号 15	熊本県
日本ユニシス	3 - 2	ルネサス
高橋 礼華 松友 美佐紀	1 $\left(\begin{array}{l} 20-22 \\ 21-18 \\ 12-21 \end{array} \right)$ 2	前田 美順 垣岩 令佳
栗原 文音 篠谷 菜留	2 $\left(\begin{array}{l} 21-15 \\ 21-19 \end{array} \right)$ 0	宮内 唯 久後 あすみ
高橋 沙也加	2 $\left(\begin{array}{l} 21-17 \\ 21-13 \end{array} \right)$ 0	福島 由紀
打田 しづか	0 $\left(\begin{array}{l} 26-28 \\ 14-21 \end{array} \right)$ 2	伊東 可奈
奥原 希望	2 $\left(\begin{array}{l} 21-14 \\ 21-13 \end{array} \right)$ 0	峰 歩美



女子試合結果詳細【決勝トーナメント】

<p>東京都 試合番号 1 茨城県 日本ユニシス 3 - 1 日立化成</p> <p>栗原文音 2 $\left(\begin{smallmatrix} 21-11 \\ 21-15 \end{smallmatrix}\right)$ 井上 莉沙 篠谷 菜留 0 平山 佑香</p> <p>木村 百花 1 $\left(\begin{smallmatrix} 16-21 \\ 21-12 \\ 15-21 \end{smallmatrix}\right)$ 2 片山 佳菜 星 千智 2 野村 佳瑞美</p> <p>高橋 沙也加 2 $\left(\begin{smallmatrix} 21-19 \\ 21-6 \end{smallmatrix}\right)$ 0 玉木 絵里子</p> <p>打田 しづか 2 $\left(\begin{smallmatrix} 21-14 \\ 21-8 \end{smallmatrix}\right)$ 0 平山 佑香</p> <p>星 千智 $\left(\begin{smallmatrix} \\ \end{smallmatrix}\right)$ 井上 莉沙</p>	<p>岐阜県 試合番号 2 宮城県 岐阜リネサス 3 - 1 七十七銀行</p> <p>江藤 理恵 1 $\left(\begin{smallmatrix} 16-21 \\ 21-19 \\ 16-21 \end{smallmatrix}\right)$ 2 大森 舞 松田 蒼 0 河崎 綾佳</p> <p>田崎 亜由美 2 $\left(\begin{smallmatrix} 14-21 \\ 23-21 \\ 21-16 \end{smallmatrix}\right)$ 1 牧野 美咲 松井 世里奈 2 金浦 紗樹</p> <p>江藤 理恵 2 $\left(\begin{smallmatrix} 22-20 \\ 16-21 \\ 21-19 \end{smallmatrix}\right)$ 1 音田 亜子</p> <p>山本 紗椰 2 $\left(\begin{smallmatrix} 21-19 \\ 19-21 \\ 21-10 \end{smallmatrix}\right)$ 1 北 はるな</p> <p>松田 蒼 $\left(\begin{smallmatrix} \\ \end{smallmatrix}\right)$ 河崎 綾佳</p>	<p>島根県 試合番号 3 兵庫県 山陰合同銀行 3 - 1 三菱電機</p> <p>横山 めぐみ 1 $\left(\begin{smallmatrix} 21-14 \\ 12-21 \\ 9-21 \end{smallmatrix}\right)$ 2 大迫 晴加 山田 真央 0 平野 華梨</p> <p>丸岡 智子 2 $\left(\begin{smallmatrix} 21-16 \\ 21-10 \end{smallmatrix}\right)$ 0 木戸 美咲 樋渡 仁見 2 伊藤 月規</p> <p>濱崎 真衣 2 $\left(\begin{smallmatrix} 21-16 \\ 21-18 \end{smallmatrix}\right)$ 0 室園 菜摘</p> <p>川田 真依 2 $\left(\begin{smallmatrix} 21-12 \\ 21-19 \end{smallmatrix}\right)$ 0 藤井 珠生</p> <p>笹間 なつき $\left(\begin{smallmatrix} \\ \end{smallmatrix}\right)$ 大迫 晴加</p>
<p>東京都 試合番号 4 広島県 NTT東日本 3 - 1 広島ガス</p> <p>樽野 恵 2 $\left(\begin{smallmatrix} 21-19 \\ 21-15 \end{smallmatrix}\right)$ 0 小池 温子 新玉 美郷 2 桜井 みどり</p> <p>矢野 智恵美 0 $\left(\begin{smallmatrix} 11-21 \\ 17-21 \end{smallmatrix}\right)$ 2 平井 亜紀 西山 夕美子 0 亀田 楓</p> <p>渡邊 あかね 2 $\left(\begin{smallmatrix} 21-16 \\ 21-10 \end{smallmatrix}\right)$ 0 井上 静華</p> <p>橋本 由衣 2 $\left(\begin{smallmatrix} 21-13 \\ 21-18 \end{smallmatrix}\right)$ 0 平井 亜紀</p> <p>三谷 美菜津 $\left(\begin{smallmatrix} \\ \end{smallmatrix}\right)$ 武田 陽子</p>	<p>東京都 試合番号 5 鳥取県 ヨネックス 3 - 0 Cheerful 駿</p> <p>内藤 真実 2 $\left(\begin{smallmatrix} 21-9 \\ 21-7 \end{smallmatrix}\right)$ 0 高橋 真理 板垣 有紀 2 三橋 久瑠美</p> <p>鈴木 温子 2 $\left(\begin{smallmatrix} 21-8 \\ 21-16 \end{smallmatrix}\right)$ 0 地神 加奈子 櫻本 絢子 2 山本 理香</p> <p>佐藤 冴香 2 $\left(\begin{smallmatrix} 21-8 \\ 21-18 \end{smallmatrix}\right)$ 0 高橋 真理</p> <p>今別府 香里 $\left(\begin{smallmatrix} \\ \end{smallmatrix}\right)$ 小高 詩歩</p> <p>土井 杏奈 $\left(\begin{smallmatrix} \\ \end{smallmatrix}\right)$ 山本 理香</p>	<p>秋田県 試合番号 6 岡山県 北都銀行 3 - 0 岡山ガス</p> <p>村山 祐美 2 $\left(\begin{smallmatrix} 21-18 \\ 23-21 \end{smallmatrix}\right)$ 0 三宅 司 阿部 嘉織 2 岡本麻菜美</p> <p>永原 和可那 2 $\left(\begin{smallmatrix} 21-9 \\ 21-11 \end{smallmatrix}\right)$ 0 倭 奈々恵 松本 麻佑 2 實金 由起</p> <p>永田 麗 2 $\left(\begin{smallmatrix} 21-8 \\ 21-12 \end{smallmatrix}\right)$ 0 中永 彩夏</p> <p>楠瀬 由佳 $\left(\begin{smallmatrix} \\ \end{smallmatrix}\right)$ 三宅 司</p> <p>永原 和可那 $\left(\begin{smallmatrix} \\ \end{smallmatrix}\right)$ 岡本麻菜美</p>
<p>山口県 試合番号 7 愛知県 ACTSAIKYO 3 - 0 トヨタ自動車</p> <p>安念 幸恵 2 $\left(\begin{smallmatrix} 21-18 \\ 21-13 \end{smallmatrix}\right)$ 0 齋藤 しおり 米元 陽花 2 中村 朱里</p> <p>皆川 友依 2 $\left(\begin{smallmatrix} 21-11 \\ 21-17 \end{smallmatrix}\right)$ 0 原 映里奈 今井 優歩 2 坪井 梨恵</p> <p>北吉 穂香 2 $\left(\begin{smallmatrix} 21-12 \\ 21-8 \end{smallmatrix}\right)$ 0 齋藤 しおり</p> <p>安念 幸恵 $\left(\begin{smallmatrix} \\ \end{smallmatrix}\right)$ 中村 朱里</p> <p>皆川 友依 $\left(\begin{smallmatrix} \\ \end{smallmatrix}\right)$ 坪井 梨恵</p>	<p>熊本県 試合番号 8 大阪府 ルネサス 3 - 0 大阪リネサス</p> <p>福島 由紀 2 $\left(\begin{smallmatrix} 21-8 \\ 21-14 \end{smallmatrix}\right)$ 0 鈴木 智子 廣田 彩花 2 新藤 綾</p> <p>垣岩 令佳 2 $\left(\begin{smallmatrix} 21-5 \\ 21-9 \end{smallmatrix}\right)$ 0 菊山久美子 福万 尚子 2 春木 真奈</p> <p>伊東 可奈 2 $\left(\begin{smallmatrix} 21-7 \\ 21-9 \end{smallmatrix}\right)$ 0 和田 輝里</p> <p>峰 歩美 $\left(\begin{smallmatrix} \\ \end{smallmatrix}\right)$ 松島 美紀</p> <p>福島 由紀 $\left(\begin{smallmatrix} \\ \end{smallmatrix}\right)$ 新藤 綾</p>	<p>東京都 試合番号 9 岐阜県 日本ユニシス 3 - 0 岐阜リネサス</p> <p>栗原文音 2 $\left(\begin{smallmatrix} 13-21 \\ 21-9 \\ 21-8 \end{smallmatrix}\right)$ 1 江藤 理恵 篠谷 菜留 2 松田 蒼</p> <p>高橋 礼華 2 $\left(\begin{smallmatrix} 21-12 \\ 21-11 \end{smallmatrix}\right)$ 0 田崎 亜由美 松友 美佐紀 2 松井 世里奈</p> <p>高橋 沙也加 2 $\left(\begin{smallmatrix} 16-21 \\ 21-12 \\ 21-14 \end{smallmatrix}\right)$ 1 山本 紗椰</p> <p>星 千智 $\left(\begin{smallmatrix} \\ \end{smallmatrix}\right)$ 松田 蒼</p> <p>打田 しづか $\left(\begin{smallmatrix} \\ \end{smallmatrix}\right)$ 江藤 理恵</p>
<p>東京都 試合番号 10 島根県 NTT東日本 3 - 0 山陰合同銀行</p> <p>樽野 恵 2 $\left(\begin{smallmatrix} 20-22 \\ 21-14 \\ 21-16 \end{smallmatrix}\right)$ 1 丸岡 智子 新玉 美郷 2 樋渡 仁見</p> <p>松尾 静香 2 $\left(\begin{smallmatrix} 21-12 \\ 21-14 \end{smallmatrix}\right)$ 0 横山 めぐみ 渡邊 あかね 2 山田 真央</p> <p>三谷 美菜津 2 $\left(\begin{smallmatrix} 21-14 \\ 21-16 \end{smallmatrix}\right)$ 0 濱崎 真衣</p> <p>橋本 由衣 $\left(\begin{smallmatrix} \\ \end{smallmatrix}\right)$ 川田 真依</p> <p>渡邊 あかね $\left(\begin{smallmatrix} \\ \end{smallmatrix}\right)$ 笹間 なつき</p>	<p>東京都 試合番号 11 秋田県 ヨネックス 3 - 2 北都銀行</p> <p>内藤 真実 0 $\left(\begin{smallmatrix} 16-21 \\ 20-22 \end{smallmatrix}\right)$ 2 村山 祐美 板垣 有紀 2 米元 小春</p> <p>鈴木 温子 1 $\left(\begin{smallmatrix} 21-16 \\ 15-21 \\ 22-24 \end{smallmatrix}\right)$ 2 永原 和可那 櫻本 絢子 2 松本 麻佑</p> <p>今別府 香里 2 $\left(\begin{smallmatrix} 21-9 \\ 21-13 \end{smallmatrix}\right)$ 0 楠瀬 由佳</p> <p>佐藤 冴香 2 $\left(\begin{smallmatrix} 17-21 \\ 22-20 \\ 21-18 \end{smallmatrix}\right)$ 1 永田 麗</p> <p>廣瀬 栄理子 2 $\left(\begin{smallmatrix} 21-15 \\ 21-14 \end{smallmatrix}\right)$ 0 永原 和可那</p>	<p>熊本県 試合番号 12 山口県 ルネサス 3 - 0 ACTSAIKYO</p> <p>宮内 唯 2 $\left(\begin{smallmatrix} 21-7 \\ 21-4 \end{smallmatrix}\right)$ 0 皆川 友依 久後 あすみ 2 今井 優歩</p> <p>垣岩 令佳 2 $\left(\begin{smallmatrix} 21-19 \\ 21-16 \end{smallmatrix}\right)$ 0 安念 幸恵 福万 尚子 2 米元 陽花</p> <p>福島 由紀 2 $\left(\begin{smallmatrix} 28-30 \\ 21-19 \\ 21-18 \end{smallmatrix}\right)$ 1 北吉 穂香</p> <p>伊東 可奈 $\left(\begin{smallmatrix} \\ \end{smallmatrix}\right)$ 皆川 友依</p> <p>峰 歩美 $\left(\begin{smallmatrix} \\ \end{smallmatrix}\right)$ 安念 幸恵</p>

女子試合結果詳細【決勝トーナメント】

<p style="text-align: center;">東京都 試合番号 13 東京都</p> <p>日本ユニシス 3 - 1 NTT東日本</p> <p>高橋 礼華 $2 \begin{pmatrix} 19-21 \\ 21-12 \\ 21-16 \end{pmatrix} 1$ 樽野 恵 松友 美佐紀</p> <p>栗原文音 $2 \begin{pmatrix} 22-20 \\ 21-11 \end{pmatrix} 0$ 松尾 静香 篠谷 菜留</p> <p>打田 しづか $1 \begin{pmatrix} 21-19 \\ 13-21 \\ 11-21 \end{pmatrix} 2$ 橋本 由衣</p> <p>高橋 沙也加 $2 \begin{pmatrix} 9-21 \\ 21-13 \\ 26-24 \end{pmatrix} 1$ 三谷 美菜津</p> <p>奥原 希望 $1 \begin{pmatrix} 21-18 \\ 17-21 \\ 2-2 \end{pmatrix} 1$ 渡邊 あかね</p>	<p style="text-align: center;">熊本県 試合番号 14 東京都</p> <p>ルネサス 3 - 0 ヨネックス</p> <p>垣岩 令佳 $2 \begin{pmatrix} 16-21 \\ 21-15 \\ 21-18 \end{pmatrix} 1$ 内藤 真実 福万 尚子</p> <p>宮内 唯 $2 \begin{pmatrix} 21-15 \\ 15-21 \\ 21-15 \end{pmatrix} 1$ 鈴木 温子 久後 あずみ</p> <p>伊東 可奈 $2 \begin{pmatrix} 21-19 \\ 21-17 \end{pmatrix} 0$ 今別府 香里</p> <p>峰 歩美 $\begin{pmatrix} 17-21 \\ 4-5 \end{pmatrix}$ 佐藤 冴香</p> <p>福島 由紀 $\begin{pmatrix} \\ \end{pmatrix}$ 廣瀬 栄理子</p>	<p style="text-align: center;">東京都 試合番号 15 熊本県</p> <p>日本ユニシス 3 - 2 ルネサス</p> <p>高橋 礼華 $1 \begin{pmatrix} 20-22 \\ 21-18 \\ 12-21 \end{pmatrix} 2$ 前田 美順 松友 美佐紀</p> <p>栗原文音 $2 \begin{pmatrix} 21-15 \\ 21-19 \end{pmatrix} 0$ 宮内 唯 篠谷 菜留</p> <p>高橋 沙也加 $2 \begin{pmatrix} 21-17 \\ 21-13 \end{pmatrix} 0$ 福島 由紀</p> <p>打田 しづか $0 \begin{pmatrix} 26-28 \\ 14-21 \end{pmatrix} 2$ 伊東 可奈</p> <p>奥原 希望 $2 \begin{pmatrix} 21-14 \\ 21-13 \end{pmatrix} 0$ 峰 歩美</p>
--	--	---

女子対戦結果【1次リーグ】

女子 1グループ	日立化成	北國銀行	横河電機	勝敗	順位	女子 2グループ	七十七銀行	東京都庁	福井県庁	JR北海道	勝敗	順位		
日立化成 (茨城県)		03-2 G 8-4 P 235-195	05-0 G 10-0 P 210-49	M 8-2 G 18-4 P 445-244	1	七十七銀行 (宮城県)		05-0 G 10-0 P 210-73	05-0 G 10-0 P 210-63	04-1 G 9-1 P 222-143	M 14-1 G 29-3 P 630-279	1		
北國銀行 (石川県)	X 2-3 G 4-8 P 195-235		05-0 G 10-0 P 210-51	M 7-3 G 14-8 P 405-286	2	東京都庁 (東京都)	X 0-5 G 0-10 P 73-210		X 1-4 G 4-8 P 201-211	X 0-5 G 0-10 P 76-210	M 1-14 G 4-28 P 350-631	4		
横河電機 (東京都)	X 0-5 G 0-10 P 49-210	X 0-5 G 0-10 P 51-210		M 0-10 G 0-20 P 100-420	3	福井県庁 (福井県)	X 0-5 G 0-10 P 63-210	04-1 G 8-4 P 211-201		X 0-5 G 0-10 P 77-210	M 4-11 G 8-24 P 351-621	3		
						JR北海道 (北海道)	X 1-4 G 1-9 P 143-222	05-0 G 10-0 P 210-76	05-0 G 10-0 P 210-77		M 11-4 G 23-9 P 563-363	2		
茨城県 試合番号 1-1 石川県 日立化成 3 - 2 北國銀行 井上 莉沙 2 (21-18) ○ 竹内 沙希 平山 佑香 2 (21-14) ○ 河合 紫乃 片山 佳菜 2 (21-18) ○ 浜中 麻亜子 野村 佳瑞美 2 (21-14) ○ 市山 瑠子 玉木 絵里子 2 (21-12) ○ 宮崎 杏子 平山 佑香 1 (21-7) 15-21 2 市山 瑠子 井上 莉沙 1 (21-13) 19-21 2 竹内 沙希					宮城県 試合番号 2-1 東京都 七十七銀行 5 - 0 東京都庁 大森 舞 2 (21-7) ○ 保志名 沙紀 河崎 綾佳 2 (21-8) ○ 渡辺 澄世 牧野 美咲 2 (21-6) ○ 菅原 千恵子 金浦 紗樹 2 (21-10) ○ 石崎 香織 音田 亜子 2 (21-5) ○ 猪原 真理子 北 はるな 2 (21-4) ○ 保志名 沙紀 幡谷 若奈 2 (21-9) ○ 渡辺 澄世					北海道 試合番号 2-2 福井県 JR北海道 5 - 0 福井県庁 中川 まどか 2 (21-1) ○ 市村 幸子 松本 理沙 2 (21-8) ○ 前川 瑞枝 後藤 佳代 2 (21-2) ○ 酒井 美穂 鈴木 麻友 2 (21-10) ○ 小椋 梨加 松本 理沙 2 (21-15) ○ 市村 幸子 中川 まどか 2 (21-5) ○ 小椋 梨加 鈴木 麻友 2 (21-7) ○ 酒井 美穂				
石川県 試合番号 1-2 東京都 北國銀行 5 - 0 横河電機 市山 瑠子 2 (21-2) ○ 林 幾子 浜中 麻亜子 2 (21-3) ○ 瀬戸 翔子 竹内 沙希 2 (21-5) ○ 千葉 三千子 河合 紫乃 2 (21-4) ○ 山本 泉 市山 瑠子 2 (21-5) ○ 瀬戸 翔子 宮崎 杏子 2 (21-7) ○ 長谷川 恵子 浜中 麻亜子 2 (21-8) ○ 山本 泉					宮城県 試合番号 2-3 福井県 七十七銀行 5 - 0 福井県庁 大森 舞 2 (21-7) ○ 市村 幸子 河崎 綾佳 2 (21-11) ○ 酒井 美穂 服部 麻衣 2 (21-4) ○ 前川 瑞枝 牧野 美咲 2 (21-2) ○ 小椋 梨加 音田 亜子 2 (21-7) ○ 市村 幸子 北 はるな 2 (21-3) ○ 酒井 美穂 幡谷 若奈 2 (21-5) ○ 小椋 梨加					北海道 試合番号 2-4 東京都 JR北海道 5 - 0 東京都庁 工藤 亜紀 2 (21-6) ○ 保志名 沙紀 永野 陽子 2 (21-6) ○ 渡辺 澄世 後藤 佳代 2 (21-5) ○ 石崎 香織 鈴木 麻友 2 (21-9) ○ 猪原 真理子 松本 理沙 2 (21-14) ○ 保志名 沙紀 中川 まどか 2 (21-3) ○ 猪原 真理子 鈴木 麻友 2 (21-6) ○ 山田 さおり				
茨城県 試合番号 1-3 東京都 日立化成 5 - 0 横河電機 井上 莉沙 2 (21-4) ○ 長谷川 恵子 平山 佑香 2 (21-3) ○ 瀬戸 翔子 片山 佳菜 2 (21-5) ○ 千葉 三千子 野村 佳瑞美 2 (21-9) ○ 山本 泉 玉木 絵里子 2 (21-1) ○ 瀬戸 翔子 平山 佑香 2 (21-3) ○ 千葉 三千子 井上 莉沙 2 (21-5) ○ 山本 泉					宮城県 試合番号 2-5 北海道 七十七銀行 4 - 1 JR北海道 大森 舞 2 (21-9) 21-23 1 工藤 亜紀 河崎 綾佳 2 (21-7) ○ 永野 陽子 牧野 美咲 2 (21-15) ○ 後藤 佳代 金浦 紗樹 2 (21-15) ○ 鈴木 麻友 音田 亜子 2 (21-10) ○ 中川 まどか 北 はるな 2 (21-19) ○ 永野 陽子 幡谷 若奈 1 (21-14) 12-9 ○ 松本 理沙					福井県 試合番号 2-6 東京都 福井県庁 4 - 1 東京都庁 前川 瑞枝 0 (7-21) 2 保志名 沙紀 小椋 梨加 0 (8-21) 2 渡辺 澄世 市村 幸子 2 (21-17) ○ 菅原 千恵子 酒井 美穂 2 (21-11) ○ 山田 さおり 小椋 梨加 2 (21-8) ○ 猪原 真理子 市村 幸子 2 (22-20) 16-21 1 保志名 沙紀 酒井 美穂 2 (23-21) 9-21 1 渡辺 澄世				

女子対戦結果【1次リーグ】

女子 3グループ	三菱電機	東海興業	百十四銀行	警視庁	勝敗	順位
三菱電機 (兵庫県)	/	O 5-0 G 10-2 P 235-183	O 4-1 G 9-4 P 259-219	O 5-0 G 10-0 P 210-27	M 14-1 G 29-6 P 704-429	1
東海興業 (愛知県)	X 0-5 G 2-10 P 183-235	/	O 4-1 G 8-4 P 235-226	O 5-0 G 10-0 P 210-59	M 9-6 G 20-16 P 628-530	2
百十四銀行 (香川県)	X 1-4 G 4-9 P 219-259	X 1-4 G 4-8 P 226-235	/	O 5-0 G 10-0 P 210-36	M 7-8 G 20-17 P 665-530	3
警視庁 (東京都)	X 0-5 G 0-10 P 27-210	X 0-5 G 0-10 P 59-210	X 0-5 G 0-10 P 36-210	/	M 0-15 G 0-30 P 122-630	4
兵庫県 試合番号 3-1 愛知県 三菱電機 5-0 東海興業 大迫 晴加 2 $\left(\begin{smallmatrix} 21-13 \\ 21-15 \end{smallmatrix}\right)$ O 室 達 茜 平野 華梨 2 $\left(\begin{smallmatrix} 21-13 \\ 21-15 \end{smallmatrix}\right)$ O 下 農 麻 結 木戸 美咲 2 $\left(\begin{smallmatrix} 13-21 \\ 21-18 \\ 21-19 \end{smallmatrix}\right)$ 1 佐野 由紀子 伊藤 月規 2 $\left(\begin{smallmatrix} 21-18 \\ 21-19 \end{smallmatrix}\right)$ 1 井 上 洸 室園 菜摘 2 $\left(\begin{smallmatrix} 21-14 \\ 21-10 \end{smallmatrix}\right)$ O 合 田 侑 希 藤井 珠生 2 $\left(\begin{smallmatrix} 12-21 \\ 21-10 \\ 21-18 \end{smallmatrix}\right)$ 1 下 農 麻 結 大迫 晴加 2 $\left(\begin{smallmatrix} 21-14 \\ 21-10 \end{smallmatrix}\right)$ O 井 上 洸		香川県 試合番号 3-2 東京都 百十四銀行 5-0 警視庁 落合 智世 2 $\left(\begin{smallmatrix} 21-3 \\ 21-3 \end{smallmatrix}\right)$ O 倉 田 美 和 子 水口 愛梨 2 $\left(\begin{smallmatrix} 21-3 \\ 21-3 \end{smallmatrix}\right)$ O 村 井 友 里 恵 安藤 真理絵 2 $\left(\begin{smallmatrix} 21-3 \\ 21-5 \end{smallmatrix}\right)$ O 五 島 明 美 樫 榮 祥 子 2 $\left(\begin{smallmatrix} 21-3 \\ 21-5 \end{smallmatrix}\right)$ O 渡 邊 菜 月 東野 良美 2 $\left(\begin{smallmatrix} 21-4 \\ 21-2 \end{smallmatrix}\right)$ O 村 井 友 里 恵 落合 智世 2 $\left(\begin{smallmatrix} 21-5 \\ 21-1 \end{smallmatrix}\right)$ O 倉 田 美 和 子 水口 愛梨 2 $\left(\begin{smallmatrix} 21-6 \\ 21-4 \end{smallmatrix}\right)$ O 渡 邊 菜 月				
兵庫県 試合番号 3-3 香川県 三菱電機 4-1 百十四銀行 大迫 晴加 2 $\left(\begin{smallmatrix} 21-13 \\ 21-15 \end{smallmatrix}\right)$ O 東 野 良 美 平野 華梨 2 $\left(\begin{smallmatrix} 21-13 \\ 21-15 \end{smallmatrix}\right)$ O 水 口 愛 梨 木戸 美咲 2 $\left(\begin{smallmatrix} 22-24 \\ 21-15 \\ 21-8 \end{smallmatrix}\right)$ 1 安藤 真理絵 伊藤 月規 2 $\left(\begin{smallmatrix} 21-15 \\ 21-8 \end{smallmatrix}\right)$ 1 樫 榮 祥 子 室園 菜摘 2 $\left(\begin{smallmatrix} 12-21 \\ 21-19 \\ 22-20 \end{smallmatrix}\right)$ 1 東 野 良 美 藤井 珠生 2 $\left(\begin{smallmatrix} 21-19 \\ 21-14 \end{smallmatrix}\right)$ O 水 口 愛 梨 大田尾 有香 1 $\left(\begin{smallmatrix} 15-21 \\ 21-8 \\ 20-22 \end{smallmatrix}\right)$ 2 落 合 智 世		愛知県 試合番号 3-4 東京都 東海興業 5-0 警視庁 室 達 茜 2 $\left(\begin{smallmatrix} 21-3 \\ 21-4 \end{smallmatrix}\right)$ O 長 友 真 美 下 農 麻 結 2 $\left(\begin{smallmatrix} 21-3 \\ 21-4 \end{smallmatrix}\right)$ O 渡 邊 菜 月 佐野 由紀子 2 $\left(\begin{smallmatrix} 21-6 \\ 21-11 \end{smallmatrix}\right)$ O 倉 田 美 和 子 井 上 洸 2 $\left(\begin{smallmatrix} 21-6 \\ 21-11 \end{smallmatrix}\right)$ O 村 井 友 里 恵 合 田 侑 希 2 $\left(\begin{smallmatrix} 21-7 \\ 21-7 \end{smallmatrix}\right)$ O 渡 邊 菜 月 井 上 洸 2 $\left(\begin{smallmatrix} 21-5 \\ 21-5 \end{smallmatrix}\right)$ O 村 井 友 里 恵 川 村 新 子 2 $\left(\begin{smallmatrix} 21-4 \\ 21-7 \end{smallmatrix}\right)$ O 長 友 真 美				
兵庫県 試合番号 3-5 東京都 三菱電機 5-0 警視庁 大迫 晴加 2 $\left(\begin{smallmatrix} 21-4 \\ 21-0 \end{smallmatrix}\right)$ O 長 友 真 美 平野 華梨 2 $\left(\begin{smallmatrix} 21-4 \\ 21-0 \end{smallmatrix}\right)$ O 渡 邊 菜 月 木戸 美咲 2 $\left(\begin{smallmatrix} 21-4 \\ 21-2 \end{smallmatrix}\right)$ O 倉 田 美 和 子 伊藤 月規 2 $\left(\begin{smallmatrix} 21-4 \\ 21-2 \end{smallmatrix}\right)$ O 村 井 友 里 恵 室園 菜摘 2 $\left(\begin{smallmatrix} 21-4 \\ 21-5 \end{smallmatrix}\right)$ O 渡 邊 菜 月 藤井 珠生 2 $\left(\begin{smallmatrix} 21-1 \\ 21-4 \end{smallmatrix}\right)$ O 長 友 真 美 大田尾 有香 2 $\left(\begin{smallmatrix} 21-2 \\ 21-1 \end{smallmatrix}\right)$ O 倉 田 美 和 子		愛知県 試合番号 3-6 香川県 東海興業 4-1 百十四銀行 室 達 茜 2 $\left(\begin{smallmatrix} 17-21 \\ 21-13 \\ 21-14 \end{smallmatrix}\right)$ 1 東 野 良 美 下 農 麻 結 2 $\left(\begin{smallmatrix} 17-21 \\ 21-13 \\ 21-14 \end{smallmatrix}\right)$ 1 水 口 愛 梨 佐野 由紀子 2 $\left(\begin{smallmatrix} 24-22 \\ 13-21 \\ 22-20 \end{smallmatrix}\right)$ 1 安藤 真理絵 井 上 洸 2 $\left(\begin{smallmatrix} 24-22 \\ 13-21 \\ 22-20 \end{smallmatrix}\right)$ 1 樫 榮 祥 子 合 田 侑 希 2 $\left(\begin{smallmatrix} 16-21 \\ 21-15 \\ 21-16 \end{smallmatrix}\right)$ 1 東 野 良 美 下 農 麻 結 0 $\left(\begin{smallmatrix} 3-11 \\ 21-10 \end{smallmatrix}\right)$ O 落 合 智 世 井 上 洸 2 $\left(\begin{smallmatrix} 12-21 \\ 23-21 \\ 21-10 \end{smallmatrix}\right)$ 1 水 口 愛 梨				

女子対戦結果【1次リーグ】

女子 4グループ	広島ガス	群馬選抜	J R東海	香川県庁	勝敗	順位
広島ガス (広島県)		O 5-0 G 10-0 P 210-53	O 5-0 G 10-0 P 210-24	O 5-0 G 10-0 P 210-44	M 15-0 G 30-0 P 630-121	1
群馬選抜 (群馬県)	X 0-5 G 0-10 P 53-210		O 5-0 G 10-0 P 210-39	O 5-0 G 10-1 P 229-120	M 10-5 G 20-11 P 492-369	2
J R東海 (東京都)	X 0-5 G 0-10 P 24-210	X 0-5 G 0-10 P 39-210		X 1-4 G 2-8 P 106-205	M 1-14 G 2-28 P 169-625	4
香川県庁 (香川県)	X 0-5 G 0-10 P 44-210	X 0-5 G 1-10 P 120-229	O 4-1 G 8-2 P 205-106		M 4-11 G 9-22 P 369-545	3
<p>広島県 試合番号 4-1 群馬県</p> <p>広島ガス 5-0 群馬選抜</p> <p>桜井 みどり 2 $\begin{pmatrix} 21-4 \\ 21-4 \end{pmatrix}$ O 加納 渚 平井 亜紀 2 $\begin{pmatrix} 21-4 \\ 21-4 \end{pmatrix}$ O 渡辺 春菜</p> <p>奥井 智菜美 2 $\begin{pmatrix} 21-6 \\ 21-5 \end{pmatrix}$ O 藤瀬 めぐ美 亀田 楓 2 $\begin{pmatrix} 21-6 \\ 21-5 \end{pmatrix}$ O 関口 美希</p> <p>武田 陽子 2 $\begin{pmatrix} 21-6 \\ 21-8 \end{pmatrix}$ O 茂木 実鈴</p> <p>井上 春奈 2 $\begin{pmatrix} 21-2 \\ 21-2 \end{pmatrix}$ O 渡辺 春菜</p> <p>平井 亜紀 2 $\begin{pmatrix} 21-5 \\ 21-11 \end{pmatrix}$ O 藤瀬 めぐ美</p>		<p>香川県 試合番号 4-2 東京都</p> <p>香川県庁 4-1 J R東海</p> <p>國方 未来 2 $\begin{pmatrix} 21-8 \\ 21-13 \end{pmatrix}$ O 加藤 三奈 野口 翔子 2 $\begin{pmatrix} 21-8 \\ 21-13 \end{pmatrix}$ O 西村 明菜</p> <p>塩田 枝里子 2 $\begin{pmatrix} 21-8 \\ 21-14 \end{pmatrix}$ O 安藤 尚美 木内 香奈 2 $\begin{pmatrix} 21-8 \\ 21-14 \end{pmatrix}$ O 江本 美沙季</p> <p>近藤 有里子 0 $\begin{pmatrix} 19-21 \\ 18-21 \end{pmatrix}$ 2 加藤 三奈</p> <p>國方 未来 2 $\begin{pmatrix} 21-10 \\ 21-4 \end{pmatrix}$ O 江本 美沙季</p> <p>木内 香奈 2 $\begin{pmatrix} 21-3 \\ 21-4 \end{pmatrix}$ O 安田 早織</p>				
<p>広島県 試合番号 4-3 東京都</p> <p>広島ガス 5-0 J R東海</p> <p>小池 温子 2 $\begin{pmatrix} 21-5 \\ 21-6 \end{pmatrix}$ O 江本 美沙季 桜井 みどり 2 $\begin{pmatrix} 21-5 \\ 21-6 \end{pmatrix}$ O 安藤 尚美</p> <p>平井 亜紀 2 $\begin{pmatrix} 21-4 \\ 21-0 \end{pmatrix}$ O 西村 明菜 亀田 楓 2 $\begin{pmatrix} 21-4 \\ 21-0 \end{pmatrix}$ O 安田 早織</p> <p>井上 春奈 2 $\begin{pmatrix} 21-0 \\ 21-3 \end{pmatrix}$ O 加藤 三奈</p> <p>武田 陽子 2 $\begin{pmatrix} 21-4 \\ 21-0 \end{pmatrix}$ O 江本 美沙季</p> <p>井上 静華 2 $\begin{pmatrix} 21-1 \\ 21-1 \end{pmatrix}$ O 西村 明菜</p>		<p>群馬県 試合番号 4-4 香川県</p> <p>群馬選抜 5-0 香川県庁</p> <p>藤瀬 めぐ美 2 $\begin{pmatrix} 21-6 \\ 21-9 \end{pmatrix}$ O 國方 未来 関口 美希 2 $\begin{pmatrix} 21-6 \\ 21-9 \end{pmatrix}$ O 野口 翔子</p> <p>加納 渚 2 $\begin{pmatrix} 21-9 \\ 21-14 \end{pmatrix}$ O 近藤 有里子 茂木 実鈴 2 $\begin{pmatrix} 21-9 \\ 21-14 \end{pmatrix}$ O 塩田 枝里子</p> <p>渡辺 春菜 2 $\begin{pmatrix} 19-21 \\ 21-13 \\ 21-13 \end{pmatrix}$ 1 木内 香奈</p> <p>藤瀬 めぐ美 2 $\begin{pmatrix} 21-8 \\ 21-8 \end{pmatrix}$ O 國方 未来</p> <p>茂木 実鈴 2 $\begin{pmatrix} 21-11 \\ 21-8 \end{pmatrix}$ O 野口 翔子</p>				
<p>広島県 試合番号 4-5 香川県</p> <p>広島ガス 5-0 香川県庁</p> <p>桜井 みどり 2 $\begin{pmatrix} 21-3 \\ 21-5 \end{pmatrix}$ O 近藤 有里子 平井 亜紀 2 $\begin{pmatrix} 21-3 \\ 21-5 \end{pmatrix}$ O 野口 翔子</p> <p>奥井 智菜美 2 $\begin{pmatrix} 21-5 \\ 21-8 \end{pmatrix}$ O 國方 未来 亀田 楓 2 $\begin{pmatrix} 21-5 \\ 21-8 \end{pmatrix}$ O 木内 香奈</p> <p>井上 静華 2 $\begin{pmatrix} 21-4 \\ 21-5 \end{pmatrix}$ O 塩田 枝里子</p> <p>武田 陽子 2 $\begin{pmatrix} 21-1 \\ 21-3 \end{pmatrix}$ O 近藤 有里子</p> <p>井上 春奈 2 $\begin{pmatrix} 21-4 \\ 21-6 \end{pmatrix}$ O 野口 翔子</p>		<p>群馬県 試合番号 4-6 東京都</p> <p>群馬選抜 5-0 J R東海</p> <p>加納 渚 2 $\begin{pmatrix} 21-9 \\ 21-2 \end{pmatrix}$ O 江本 美沙季 茂木 実鈴 2 $\begin{pmatrix} 21-9 \\ 21-2 \end{pmatrix}$ O 西村 明菜</p> <p>藤瀬 めぐ美 2 $\begin{pmatrix} 21-3 \\ 21-3 \end{pmatrix}$ O 安藤 尚美 関口 美希 2 $\begin{pmatrix} 21-3 \\ 21-3 \end{pmatrix}$ O 安田 早織</p> <p>茂木 実鈴 2 $\begin{pmatrix} 21-4 \\ 21-5 \end{pmatrix}$ O 加藤 三奈</p> <p>藤瀬 めぐ美 2 $\begin{pmatrix} 21-0 \\ 21-4 \end{pmatrix}$ O 西村 明菜</p> <p>渡辺 春菜 2 $\begin{pmatrix} 21-2 \\ 21-7 \end{pmatrix}$ O 安田 早織</p>				

女子対戦結果【1次リーグ】

女子 5グループ	富山トヨタ	三井住友銀行	Cheerful鳥取	JAグループ千葉	勝敗	順位
富山トヨタ (富山県)	/	○5-0 G 10-0 P 210-78	×1-4 G 2-9 P 163-213	○3-2 G 6-5 P 222-209	M 9-6 G 18-14 P 595-500	2
三井住友銀行 (東京都)	×0-5 G 0-10 P 78-210	/	×0-5 G 0-10 P 63-210	×0-5 G 0-10 P 76-210	M 0-15 G 0-30 P 217-630	4
Cheerful鳥取 (鳥取県)	○4-1 G 9-2 P 213-163	○5-0 G 10-0 P 210-63	/	○4-1 G 9-2 P 221-161	M 13-2 G 28-4 P 644-387	1
JAグループ千葉 (千葉県)	×2-3 G 5-6 P 209-222	○5-0 G 10-0 P 210-76	×1-4 G 2-9 P 161-221	/	M 8-7 G 17-15 P 580-519	3
富山県 試合番号 5-1 東京都 富山トヨタ 5-0 三井住友銀行						
池田 未紀 2 $\left(\begin{smallmatrix} 21-6 \\ 21-5 \end{smallmatrix} \right)$ ○ 高波 真衣子 福田 知紗 2 $\left(\begin{smallmatrix} 21-6 \\ 21-5 \end{smallmatrix} \right)$ ○ 成瀬 千尋						
十田 彩 2 $\left(\begin{smallmatrix} 21-3 \\ 21-17 \end{smallmatrix} \right)$ ○ 倉重 友美 森 瑛理香 2 $\left(\begin{smallmatrix} 21-3 \\ 21-17 \end{smallmatrix} \right)$ ○ 黒岩 綾乃						
福田 知紗 2 $\left(\begin{smallmatrix} 21-9 \\ 21-10 \end{smallmatrix} \right)$ ○ 成瀬 千尋						
池田 未紀 2 $\left(\begin{smallmatrix} 21-5 \\ 21-3 \end{smallmatrix} \right)$ ○ 高波 真衣子						
十田 彩 2 $\left(\begin{smallmatrix} 21-10 \\ 21-10 \end{smallmatrix} \right)$ ○ 倉重 友美						
鳥取県 試合番号 5-2 千葉県 Cheerful鳥取 4-1 JAグループ千葉						
高橋 真理 2 $\left(\begin{smallmatrix} 21-14 \\ 21-10 \end{smallmatrix} \right)$ ○ 松本 千夏 三橋 久瑠美 2 $\left(\begin{smallmatrix} 21-14 \\ 21-10 \end{smallmatrix} \right)$ ○ 飯高 香菜						
地神 加奈子 1 $\left(\begin{smallmatrix} 21-15 \\ 11-21 \\ 17-21 \end{smallmatrix} \right)$ 2 鈴木 美希子 小高 詩歩 1 $\left(\begin{smallmatrix} 21-15 \\ 11-21 \\ 17-21 \end{smallmatrix} \right)$ 2 木村 瞳						
高橋 真理 2 $\left(\begin{smallmatrix} 21-6 \\ 21-7 \end{smallmatrix} \right)$ ○ 松本 千夏						
三橋 久瑠美 2 $\left(\begin{smallmatrix} 25-23 \\ 21-19 \end{smallmatrix} \right)$ ○ 木村 瞳						
小高 詩歩 2 $\left(\begin{smallmatrix} 21-13 \\ 21-12 \end{smallmatrix} \right)$ ○ 鈴木 美希子						
鳥取県 試合番号 5-3 富山県 Cheerful鳥取 4-1 富山トヨタ						
高橋 真理 2 $\left(\begin{smallmatrix} 21-9 \\ 21-10 \end{smallmatrix} \right)$ ○ 十田 彩 三橋 久瑠美 2 $\left(\begin{smallmatrix} 21-9 \\ 21-10 \end{smallmatrix} \right)$ ○ 森 瑛理香						
地神 加奈子 1 $\left(\begin{smallmatrix} 21-19 \\ 6-21 \\ 18-21 \end{smallmatrix} \right)$ 2 池田 未紀 山本 理香 1 $\left(\begin{smallmatrix} 21-19 \\ 6-21 \\ 18-21 \end{smallmatrix} \right)$ 2 福田 知紗						
小高 詩歩 2 $\left(\begin{smallmatrix} 21-14 \\ 21-14 \end{smallmatrix} \right)$ ○ 十田 彩						
山本 理香 2 $\left(\begin{smallmatrix} 21-13 \\ 21-16 \end{smallmatrix} \right)$ ○ 池田 未紀						
高橋 真理 2 $\left(\begin{smallmatrix} 21-13 \\ 21-13 \end{smallmatrix} \right)$ ○ 福田 知紗						
千葉県 試合番号 5-4 東京都 JAグループ千葉 5-0 三井住友銀行						
松本 千夏 2 $\left(\begin{smallmatrix} 21-5 \\ 21-7 \end{smallmatrix} \right)$ ○ 倉重 友美 木村 瞳 2 $\left(\begin{smallmatrix} 21-5 \\ 21-7 \end{smallmatrix} \right)$ ○ 黒岩 綾乃						
鈴木 美希子 2 $\left(\begin{smallmatrix} 21-11 \\ 21-12 \end{smallmatrix} \right)$ ○ 五十嵐 智子 飯高 香菜 2 $\left(\begin{smallmatrix} 21-11 \\ 21-12 \end{smallmatrix} \right)$ ○ 高波 真衣子						
木村 瞳 2 $\left(\begin{smallmatrix} 21-7 \\ 21-2 \end{smallmatrix} \right)$ ○ 黒岩 綾乃						
松本 千夏 2 $\left(\begin{smallmatrix} 21-6 \\ 21-9 \end{smallmatrix} \right)$ ○ 高波 真衣子						
鈴木 美希子 2 $\left(\begin{smallmatrix} 21-8 \\ 21-9 \end{smallmatrix} \right)$ ○ 倉重 友美						
富山県 試合番号 5-5 千葉県 富山トヨタ 3-2 JAグループ千葉						
池田 未紀 0 $\left(\begin{smallmatrix} 17-21 \\ 20-22 \end{smallmatrix} \right)$ 2 松本 千夏 福田 知紗 0 $\left(\begin{smallmatrix} 17-21 \\ 20-22 \end{smallmatrix} \right)$ 2 鈴木 美希子						
十田 彩 0 $\left(\begin{smallmatrix} 18-21 \\ 17-21 \end{smallmatrix} \right)$ 2 木村 瞳 森 瑛理香 0 $\left(\begin{smallmatrix} 18-21 \\ 17-21 \end{smallmatrix} \right)$ 2 飯高 香菜						
福田 知紗 2 $\left(\begin{smallmatrix} 21-18 \\ 21-12 \end{smallmatrix} \right)$ ○ 鈴木 美希子						
池田 未紀 2 $\left(\begin{smallmatrix} 21-14 \\ 21-19 \end{smallmatrix} \right)$ ○ 松本 千夏						
十田 彩 2 $\left(\begin{smallmatrix} 21-17 \\ 24-26 \\ 21-18 \end{smallmatrix} \right)$ 1 木村 瞳						
鳥取県 試合番号 5-6 東京都 Cheerful鳥取 5-0 三井住友銀行						
高橋 真理 2 $\left(\begin{smallmatrix} 21-5 \\ 21-2 \end{smallmatrix} \right)$ ○ 黒岩 綾乃 三橋 久瑠美 2 $\left(\begin{smallmatrix} 21-5 \\ 21-2 \end{smallmatrix} \right)$ ○ 高波 真衣子						
地神 加奈子 2 $\left(\begin{smallmatrix} 21-10 \\ 21-9 \end{smallmatrix} \right)$ ○ 倉重 友美 山本 理香 2 $\left(\begin{smallmatrix} 21-10 \\ 21-9 \end{smallmatrix} \right)$ ○ 五十嵐 智子						
小高 詩歩 2 $\left(\begin{smallmatrix} 21-5 \\ 21-6 \end{smallmatrix} \right)$ ○ 黒岩 綾乃						
三橋 久瑠美 2 $\left(\begin{smallmatrix} 21-6 \\ 21-4 \end{smallmatrix} \right)$ ○ 高波 真衣子						
高橋 真理 2 $\left(\begin{smallmatrix} 21-8 \\ 21-8 \end{smallmatrix} \right)$ ○ 倉重 友美						

女子対戦結果【1次リーグ】

女子 6グループ	岡山ガス	日産自動車栃木	沖縄銀行	新潟県庁	勝敗	順位
岡山ガス (岡山県)		O 5-0 G 10-0 P 211-145	O 5-0 G 10-1 P 220-167	O 5-0 G 10-0 P 210-65	M 15-0 G 30-1 P 641-377	1
日産自動車栃木 (栃木県)	X 0-5 G 0-10 P 145-211		X 0-5 G 3-10 P 231-253	O 5-0 G 10-0 P 210-85	M 5-10 G 13-20 P 586-549	3
沖縄銀行 (沖縄県)	X 0-5 G 1-10 P 167-220	O 5-0 G 10-3 P 253-231		O 5-0 G 10-0 P 210-67	M 10-5 G 21-13 P 630-518	2
新潟県庁 (新潟県)	X 0-5 G 0-10 P 65-210	X 0-5 G 0-10 P 85-210	X 0-5 G 0-10 P 67-210		M 0-15 G 0-30 P 217-630	4
岡山県 試合番号 6-1 栃木県 岡山ガス 5-0 日産自動車栃木 三宅司 2 $\left(\begin{smallmatrix} 21-14 \\ 21-12 \end{smallmatrix} \right)$ O 河上友香里 岡本麻菜美 2 $\left(\begin{smallmatrix} 21-14 \\ 21-12 \end{smallmatrix} \right)$ O 八木千波 倭奈々恵 2 $\left(\begin{smallmatrix} 22-20 \\ 21-16 \end{smallmatrix} \right)$ O 朝妻翼 實金由起 2 $\left(\begin{smallmatrix} 22-20 \\ 21-16 \end{smallmatrix} \right)$ O 山本沙紀 中永彩夏 2 $\left(\begin{smallmatrix} 21-12 \\ 21-13 \end{smallmatrix} \right)$ O 河上友香里 三宅司 2 $\left(\begin{smallmatrix} 21-9 \\ 21-17 \end{smallmatrix} \right)$ O 朝妻翼 岡本麻菜美 2 $\left(\begin{smallmatrix} 21-15 \\ 21-17 \end{smallmatrix} \right)$ O 八木千波		沖縄県 試合番号 6-2 新潟県 沖縄銀行 5-0 新潟県庁 玉城真央 2 $\left(\begin{smallmatrix} 21-2 \\ 21-5 \end{smallmatrix} \right)$ O 栗山裕子 上村麻衣 2 $\left(\begin{smallmatrix} 21-2 \\ 21-5 \end{smallmatrix} \right)$ O 山田祐子 外間結 2 $\left(\begin{smallmatrix} 21-9 \\ 21-14 \end{smallmatrix} \right)$ O 宮川千佳子 外間優花 2 $\left(\begin{smallmatrix} 21-9 \\ 21-14 \end{smallmatrix} \right)$ O 横山麻子 玉城真央 2 $\left(\begin{smallmatrix} 21-6 \\ 21-8 \end{smallmatrix} \right)$ O 栗山裕子 上村麻衣 2 $\left(\begin{smallmatrix} 21-0 \\ 21-3 \end{smallmatrix} \right)$ O 宮川千佳子 外間結 2 $\left(\begin{smallmatrix} 21-7 \\ 21-13 \end{smallmatrix} \right)$ O 横山麻子				
岡山県 試合番号 6-3 沖縄県 岡山ガス 5-0 沖縄銀行 三宅司 2 $\left(\begin{smallmatrix} 21-14 \\ 21-13 \end{smallmatrix} \right)$ O 玉城真央 岡本麻菜美 2 $\left(\begin{smallmatrix} 21-14 \\ 21-13 \end{smallmatrix} \right)$ O 上村麻衣 倭奈々恵 2 $\left(\begin{smallmatrix} 21-16 \\ 21-17 \end{smallmatrix} \right)$ O 外間結 實金由起 2 $\left(\begin{smallmatrix} 21-16 \\ 21-17 \end{smallmatrix} \right)$ O 外間優花 中永彩夏 2 $\left(\begin{smallmatrix} 21-9 \\ 21-18 \end{smallmatrix} \right)$ O 玉城真央 三宅司 2 $\left(\begin{smallmatrix} 10-21 \\ 21-17 \\ 21-18 \end{smallmatrix} \right)$ 1 上村麻衣 岡本麻菜美 2 $\left(\begin{smallmatrix} 21-15 \\ 21-9 \end{smallmatrix} \right)$ O 外間結		栃木県 試合番号 6-4 新潟県 日産自動車栃木 5-0 新潟県庁 山本沙紀 2 $\left(\begin{smallmatrix} 21-1 \\ 21-8 \end{smallmatrix} \right)$ O 宮川千佳子 河上友香里 2 $\left(\begin{smallmatrix} 21-1 \\ 21-8 \end{smallmatrix} \right)$ O 山田祐子 朝妻翼 2 $\left(\begin{smallmatrix} 21-11 \\ 21-5 \end{smallmatrix} \right)$ O 栗山裕子 八木千波 2 $\left(\begin{smallmatrix} 21-11 \\ 21-5 \end{smallmatrix} \right)$ O 横山麻子 河上友香里 2 $\left(\begin{smallmatrix} 21-5 \\ 21-11 \end{smallmatrix} \right)$ O 宮川千佳子 朝妻翼 2 $\left(\begin{smallmatrix} 21-9 \\ 21-2 \end{smallmatrix} \right)$ O 栗山裕子 八木千波 2 $\left(\begin{smallmatrix} 21-14 \\ 21-19 \end{smallmatrix} \right)$ O 横山麻子				
岡山県 試合番号 6-5 新潟県 岡山ガス 5-0 新潟県庁 三宅司 2 $\left(\begin{smallmatrix} 21-4 \\ 21-2 \end{smallmatrix} \right)$ O 宮川千佳子 岡本麻菜美 2 $\left(\begin{smallmatrix} 21-4 \\ 21-2 \end{smallmatrix} \right)$ O 栗山裕子 實金由起 2 $\left(\begin{smallmatrix} 21-4 \\ 21-3 \end{smallmatrix} \right)$ O 山田祐子 中永彩夏 2 $\left(\begin{smallmatrix} 21-4 \\ 21-3 \end{smallmatrix} \right)$ O 横山麻子 倭奈々恵 2 $\left(\begin{smallmatrix} 21-0 \\ 21-9 \end{smallmatrix} \right)$ O 栗山裕子 中永彩夏 2 $\left(\begin{smallmatrix} 21-6 \\ 21-5 \end{smallmatrix} \right)$ O 宮川千佳子 實金由起 2 $\left(\begin{smallmatrix} 21-15 \\ 21-17 \end{smallmatrix} \right)$ O 横山麻子		沖縄県 試合番号 6-6 栃木県 沖縄銀行 5-0 日産自動車栃木 玉城真央 2 $\left(\begin{smallmatrix} 21-17 \\ 21-18 \end{smallmatrix} \right)$ O 朝妻翼 上村麻衣 2 $\left(\begin{smallmatrix} 21-17 \\ 21-18 \end{smallmatrix} \right)$ O 河上友香里 外間結 2 $\left(\begin{smallmatrix} 21-11 \\ 21-15 \end{smallmatrix} \right)$ O 山本沙紀 外間優花 2 $\left(\begin{smallmatrix} 21-11 \\ 21-15 \end{smallmatrix} \right)$ O 八木千波 玉城真央 2 $\left(\begin{smallmatrix} 14-21 \\ 23-21 \\ 24-22 \end{smallmatrix} \right)$ 1 河上友香里 外間優花 2 $\left(\begin{smallmatrix} 21-19 \\ 16-21 \\ 21-16 \end{smallmatrix} \right)$ 1 朝妻翼 外間結 2 $\left(\begin{smallmatrix} 8-21 \\ 21-14 \\ 21-15 \end{smallmatrix} \right)$ 1 八木千波				

女子対戦結果【1次リーグ】

女子 7グループ	トヨタ自動車	キヤノン	静苑ホーム北海道選抜	三菱自動車京都	勝敗	順位	女子 8グループ	豊田通商	三菱東京UFJ銀行	フロンティア・パルクス	勝敗	順位
トヨタ自動車 (愛知県)		○5-0 G 10-0 P 210-70	○4-1 G 8-2 P 189-126	○3-2 G 6-4 P 183-163	M 12-3 G 24-6 P 582-359	1	豊田通商 (愛知県)		○5-0 G 10-0 P 210-81	×2-3 G 5-6 P 201-213	M 7-3 G 15-6 P 411-294	2
キヤノン (東京都)	×0-5 G 0-10 P 70-210		×0-5 G 0-10 P 85-210	×0-5 G 0-10 P 79-210	M 0-15 G 0-30 P 234-630	4	三菱東京UFJ銀行 (東京都)	×0-5 G 0-10 P 81-210		×0-5 G 0-10 P 53-210	M 0-10 G 0-20 P 134-420	3
静苑ホーム北海道選抜 (北海道)	×1-4 G 2-8 P 126-189	○5-0 G 10-0 P 210-85		×2-3 G 5-8 P 196-258	M 8-7 G 17-16 P 532-532	3	フロンティア・パルクス (大阪府)	○3-2 G 6-5 P 213-201	○5-0 G 10-0 P 210-53		M 8-2 G 16-5 P 423-254	1
三菱自動車京都 (京都府)	×2-3 G 4-6 P 163-183	○5-0 G 10-0 P 210-79	○3-2 G 8-5 P 258-196		M 10-5 G 22-11 P 631-458	2						
愛知県 試合番号 7-1 東京都 トヨタ自動車 5-0 キヤノン 齋藤 しおり 2 (21-7) 岩橋 真美香 中村 朱里 2 (21-3) 0 関原 祐子 原 映里奈 2 (21-8) 0 仲本 京 坪井 梨恵 2 (21-7) 0 穂倉 ちなみ 齋藤 しおり 2 (21-1) 0 石井 洋子 中村 朱里 2 (21-9) 0 仲本 京 坪井 梨恵 2 (21-6) 0 岩橋 真美香			京都府 試合番号 7-2 北海道 三菱自動車京都 3-2 静苑ホーム北海道選抜 中安 黄瑛 1 (19-21) 田中 美雪 森山 侑佳 1 (21-19) 2 福井 早紀 下農 咲希 2 (21-10) 0 松島 美希 中川 穂波 2 (21-11) 0 長瀬 史香 田村 みづき 1 (21-13) 奥村 杏菜 21-23 19-21 中川 穂波 2 (21-10) 0 住友 彩花 保井 優奈 2 (19-21) 長瀬 史香 21-9 21-7			愛知県 試合番号 8-1 東京都 豊田通商 5-0 三菱東京UFJ銀行 木村 綾 2 (21-7) 0 吉田 智絵 野田 郁恵 2 (21-10) 0 江花 翠 小路 沙織 2 (21-4) 0 高比良 千晶 伊藤 朝美 2 (21-9) 0 山中 千絵美 藤田 理恵子 2 (21-7) 0 吉田 智絵 21-12 森山 ゆいか 2 (21-5) 0 高比良 千晶 21-9 成田 茉以 2 (21-14) 0 山中 千絵美 21-4						
愛知県 試合番号 7-3 北海道 トヨタ自動車 4-1 静苑ホーム北海道選抜 齋藤 しおり 2 (21-13) 0 田中 美雪 中村 朱里 2 (21-6) 0 福井 早紀 原 映里奈 2 (21-9) 0 松島 美希 坪井 梨恵 2 (21-9) 0 長瀬 史香 齋藤 しおり 2 (21-11) 0 住友 彩花 21-7 中村 朱里 2 (21-11) 0 奥村 杏菜 21-18 板橋 由依 0 (14-21) 長瀬 史香 7-21			京都府 試合番号 7-4 東京都 三菱自動車京都 5-0 キヤノン 下農 咲希 2 (21-3) 0 関原 祐子 中川 穂波 2 (21-9) 0 穂倉 ちなみ 中安 黄瑛 2 (21-5) 0 岩橋 真美香 森山 侑佳 2 (21-7) 0 石井 洋子 保井 優奈 2 (21-8) 0 仲本 京 21-12 田村 みづき 2 (21-5) 0 石井 洋子 21-1 西田 沙織 2 (21-13) 0 穂倉 ちなみ 21-16			大阪府 試合番号 8-2 東京都 フロンティア・パルクス 5-0 三菱東京UFJ銀行 鈴木 智子 2 (21-11) 0 吉田 智絵 新 藤 綾 2 (21-6) 0 高比良 千晶 菊山久美子 2 (21-2) 0 山中 千絵美 春木 真奈 2 (21-4) 0 井上 舞 和田 輝里 2 (21-1) 0 吉田 智絵 21-12 松島 美紀 2 (21-2) 0 井上 舞 21-2 新 藤 綾 2 (21-5) 0 山中 千絵美 21-8						
愛知県 試合番号 7-5 京都府 トヨタ自動車 3-2 三菱自動車京都 齋藤 しおり 2 (21-12) 0 中安 黄瑛 中村 朱里 2 (21-16) 0 森山 侑佳 原 映里奈 0 (14-21) 2 下農 咲希 坪井 梨恵 0 (14-21) 2 中川 穂波 齋藤 しおり 2 (21-9) 0 田村 みづき 21-7 中村 朱里 2 (21-19) 0 中川 穂波 21-16 坪井 梨恵 0 (18-21) 2 保井 優奈 11-21			北海道 試合番号 7-6 東京都 静苑ホーム北海道選抜 5-0 キヤノン 田中 美雪 2 (21-7) 0 岩橋 真美香 福井 早紀 2 (21-8) 0 穂倉 ちなみ 松島 美希 2 (21-9) 0 関原 祐子 長瀬 史香 2 (21-10) 0 仲本 京 住友 彩花 2 (21-12) 0 石井 洋子 21-6 奥村 杏菜 2 (21-9) 0 仲本 京 21-5 長瀬 史香 2 (21-9) 0 岩橋 真美香 21-10			大阪府 試合番号 8-3 愛知県 フロンティア・パルクス 3-2 豊田通商 鈴木 智子 2 (21-16) 0 小路 沙織 新 藤 綾 2 (25-23) 0 伊藤 朝美 菊山久美子 2 (16-21) 1 野田 郁恵 22-20 21-9 1 木村 綾 春木 真奈 2 (18-21) 2 藤田 理恵子 14-21 松島 美紀 0 (21-14) 0 伊藤 朝美 21-14 新 藤 綾 2 (21-14) 0 伊藤 朝美 18-21 和田 輝里 0 (16-21) 2 小路 沙織 16-21						

女子 参加監督・選手変更名簿

本変更は、監督会議までに申し出のあったものであり、プログラムの選手登録をこれで変更する。

日本実業団バドミントン連盟

掲載 ページ	チーム No.	チーム名	都道府県名	変更種別		旧氏名	新氏名	背番号
				種別	内容			
28	38	ルネサス	熊本県	追加	マネージャー		しるぐち ゆりか 城口優里花	
28	38	ルネサス	熊本県	変更	マネージャー	ひきち めくみ 引地 恵	よなお 興猶くるみ	
29	19	NTT東日本	東京都	追加	監督	とりこえ たかし 鳥越 隆	あきのぶ 松井 聡信	
29	19	NTT東日本	東京都	追加	コーチ		まつの しゅうじ 松野 修二	
29	19	NTT東日本	東京都	追加	コーチ		まちだ ひろみこ 町田 文彦	
33	22	三井住友銀行	東京都	削除	選手		にしがわ けいこ 西川 景子	
33	22	三井住友銀行	東京都	追加	選手		いげらし ともち 五十嵐智子	
33	22	三井住友銀行	東京都	追加	選手		なるせ ちひろ 成瀬 千尋	
34	4	横川電機	東京都	変更	監督	はやし まさや 林 正哉	きくち じゆん 菊池 潤	
34	14	警視庁	東京都	変更	選手	しばさき ひろみ 芝崎 宏美	やまもと さちえ 山本 幸恵	
34	36	三菱東京UFJ銀行	東京都	変更	選手	おおしま ゆい 大島 唯	いのうえ まい 井上 舞	
34	36	三菱東京UFJ銀行	東京都	変更	選手	なかもり ゆうな 中森 夕葵	えはな みどり 江花 翠	
37	7	福井県庁	福井県	追加	選手		おぐら りか 小椋 梨加	
38	12	東海興業	愛知県	追加	マネージャー		すぎやま りな 杉山 莉奈	
40	11	三菱電機	兵庫県	変更	背番号	きと みさき 木戸 三咲		9 → 5
40	11	三菱電機	兵庫県	変更	背番号	いとう つき 伊藤 月規		5 → 9
40	34	三菱自動車京都	京都府	追加	選手		にしだ さおり 西田 沙織	
43	13	百十四銀行	香川県	追加	選手		あんどう ともえ 安藤 朋恵	
43	18	香川県庁	香川県	変更	選手	おおた のぶこ 大田 伸子	しおた えりこ 塩田枝里子	

女子大会スナップ



女子大会スナップ

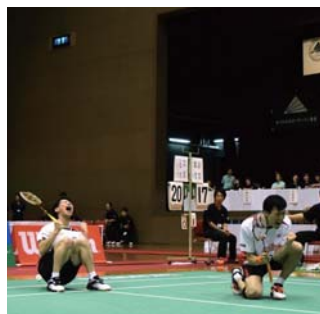


優勝 NTT東日本【東京都】



選手紹介・背番号 (●:主将、△:新人、○:外国籍)

マツマル カスキ ● 松丸 一輝 日本大学 0	タケウチ ヒロキ 竹内 宏気 埼玉栄高校 5	モモタ ケント 桃田 賢斗 富岡高校 7
カワマエ ナオキ 川前 直樹 日本大学 1	オオコシ イズミ 大越 泉 埼玉栄高校 6	ホシノ ショウヘイ △ 星野 翔平 日本体育大学 10
コマツザキ ユウヤ 小松崎佑也 法政大学 8	ワダ シュウ 和田 周 日本体育大学 9	
タゴ ケンイチ 田児 賢一 埼玉栄高校 3	サトウ レイ 佐藤 黎 日本体育大学 2	
部長 トリゴエ 鳥越 隆	監督 クボタ ユウゾウ 久保田雄三	マネージャー マツモト トオル 松本 徹



準優勝 日本ユニシス【東京都】



3位 トナミ運輸【富山県】



3位 日立情報通信エンジニアリング【神奈川県】



最優秀選手賞



田児 賢一(NTT東日本)



殊勲選手賞



上田 拓馬(日本ユニシス)



男子成績表

	決勝トーナメント	1次リーグ・グループ2位	1次リーグ・グループ3位	1次リーグ・グループ4位
優勝	NTT東日本（東京都）			
準優勝	日本ユニシス（東京都）			
3位	トナミ運輸（富山県） 日立情報通信エンジニアリング（神奈川県）			
5位	三菱自動車京都（京都府） トリッキーパンダース（大阪府） トヨタ自動車（愛知県） 丸杉（岐阜県）			
ベスト16	北都銀行（秋田県） タダノ（香川県） ジェイテクト（愛知県） セーレン（福井県） 宇部興産（山口県） J R北海道（北海道） 南那須精工（栃木県） 東海興業（愛知県）	三菱電機神戸（兵庫県）	三菱重工相模原（神奈川県）	
ベスト32	富山トヨタ（富山県） ミスノ（大阪府） 豊田自動織機（愛知県） VERT EX（新潟県） ジヤトコ（静岡県） 日産自動車追浜（神奈川県） 日本製紙岩国（山口県） ウエンブレ（東京都） ヨネックス（東京都） 金沢市役所（石川県） リオン（東京都） 中国電力（広島県） トヨタ自動車九州（福岡県） ニッケグループコーセン（大阪府） Chem i way（千葉県） J F Eメカニカル（岡山県）	名古屋鉄道（愛知県） 千葉県庁（千葉県） バイオニア（埼玉県） J F Eスチール福山（広島県） 栃木県庁（栃木県） 阪急電鉄（大阪府） セイコーエプソン（長野県） 西日本シティ銀行（福岡県） 日立茨城（茨城県） 大阪ガス（大阪府） NE C玉川（神奈川県） J R東日本仙台（宮城県） 高知市役所（高知県） キヤノン東京（東京都） 新日鐵住金八幡（福岡県） NTTCommunications（東京都）	香川県庁（香川県） 神奈川県庁（神奈川県） 東レ滋賀（滋賀県） Y K K A P四国（香川県） I H I相馬（福島県） 北陸電力富山（富山県） 千葉市役所（千葉県） J R東日本新潟（新潟県） J R東海（愛知県） ブリヂストン（東京都） 大阪ガス平野（大阪府） Honda R&D（埼玉県） 本田技研栃木（栃木県） 東洋炭素（香川県） ヤンマー（大阪府） 三菱電機丸亀（香川県）	
ベスト64	旭工芸（東京都） 日産自動車九州（福岡県） 東北マークス（宮城県） イチミヤグループ（愛媛県） グッドウェーブ（鹿児島県） 愛知製鋼（愛知県） 四国ガスグループ（愛媛県） 三菱電機鎌倉（神奈川県） コニカミノルタ（東京都） J R東日本盛岡（岩手県） 大和製衡（兵庫県） B W A Y（京都府） ヨネックス新潟（新潟県） 三菱自動車水島（岡山県） J P日本郵政グループ（東京都） 大同特殊鋼（愛知県） 阿南市役所（徳島県） 新日鐵住金広畑（兵庫県） クラレ西条（愛媛県） 福井県庁（福井県） 新明和工業（兵庫県） 明治安田生命（東京都） 富士ゼロックス（神奈川県） Footwork（高知県） T O T O（福岡県） J Aちば東葛（千葉県） 四国電力（香川県） Y O N D E N愛媛（愛媛県） 札幌市役所（北海道） ヨネックス東京工場（埼玉県） N I C H I A（徳島県） 三菱電機福山（広島県）	京都市役所（京都府） J A E A東海（茨城県） 警視庁（東京都） 三菱東京U F J銀行（東京都） N T T通研東京（東京都） アーガス・B. M. C（愛媛県） 北九州市役所（福岡県） コスモ石油四日市（三重県） 横浜市役所（神奈川県） 倉敷市役所（岡山県） 足立区役所（東京都） ANA（東京都） 福井市役所（福井県） 東芝小向（神奈川県） 新日鐵住金名古屋（愛知県） I H I横浜（神奈川県） 国立印刷局（東京都） 広島市役所（広島県） 新日鐵住金君津（千葉県） 王子製紙米子（鳥取県） 川崎重工坂出（香川県） N T Tデータ（東京都） 大阪チタニウムテクノロジーズ（兵庫県） 高知県庁（高知県） 日立本社（東京都） 豊田合成（愛知県） 東京メトロ（東京都） 三菱電機姫路（兵庫県） リコー光学（岩手県） キヤノン神奈川（神奈川県） 富士重工群馬（群馬県）	本田埼玉（埼玉県） 三菱自動車岡崎（愛知県） モア（香川県） 富士フイルム（神奈川県） 日本ポリウレタン工業（山口県） 神戸市役所（兵庫県） 中部電力愛知（愛知県） 三菱重工下関（山口県） 新日鐵住金製鋼所（大阪府） 三菱重工神戸（兵庫県） 日産自動車栃木（栃木県） いすゞ自動車（神奈川県） N T T通研神奈川（神奈川県） H O R I B A（京都府） 日立製作所日立（茨城県） 塩野義製薬（大阪府） 三菱重工長崎（長崎県） Anritsu（神奈川県） 島津製作所（京都府） 相模原市役所（神奈川県） M I T S U B A（群馬県） 京都中央信用金庫（京都府） 埼玉県庁（埼玉県） 大日本スクリーン（京都府） 本田技研工業鈴鹿（三重県） 松山市役所（愛媛県） 高松市役所（香川県） トクヤマ（山口県） 名古屋市役所（愛知県） 兵庫県庁（兵庫県） Y K K A P東北（宮城県）	NTTコムウェア（東京都） キヤノン栃木（栃木県） 沖縄電力（沖縄県） 新日鐵住金鹿島（茨城県） 三菱化学四日市（三重県）

男子団体戦

		(チーム名)	(都道府県)		(チーム名)	(都道府県)	
1		日本ユニシス	(東京)	3	トナミ運輸	(富山)	84
2	M G 1	A 日産自動車九州	(福岡)	3	警視庁	(東京)	A M G 25
3		B 三菱自動車岡崎	(愛知)			B 0	
4		C J A E A 東海	(茨城)			C 0	
5	M G 2	A 神奈川県庁	(神奈川)	3	クラレ西条	(愛媛)	A M G 26
6		B ミズノ	(大阪)			B 0	
7		C 千葉県庁	(千葉)			C 0	
8	M G 3	A 国立印刷局	(東京)	2	ハイオニア	(埼玉)	A M G 27
9		B 新日鐵住金広畑	(兵庫)			B 0	
10		C 三菱重工長崎	(長崎)			C 0	
11	M G 4	A プリヂェストン	(東京)	3	NEC玉川	(神奈川)	A M G 28
12		B 大阪ガス	(大阪)			B 0	
13		C 金沢市役所	(石川)			C 0	
14	M G 5	A 日立本社	(東京)	1	松山市役所	(愛媛)	A M G 29
15		B 本田技研工業鈴鹿	(三重)			B 0	
16		C J A ちば 東葛	(千葉)			C 0	
17	M G 6	A JR東日本盛岡	(岩手)	2	新日鐵住金鹿島	(茨城)	A M G 30
18		B 倉敷市役所	(岡山)			B 0	
19		C 沖縄電力	(沖縄)			C 0	
20		D 三菱重工神戸	(兵庫)			D 0	
21		タノ	(香川)	3	ジェイテック	(愛知)	104
22		トリッキーバンダース	(大阪)	3	トヨタ自動車	(愛知)	105
23	M G 7	A アーガス・B・M・C	(愛媛)	3	四国ガスグループ	(愛媛)	A M G 31
24		B 神戸市役所	(兵庫)			B 0	
25		C 愛知製鋼	(愛知)			C 0	
26	M G 8	A MITSUBA	(群馬)	0	京都中央信用金庫	(京都)	A M G 32
27		B 明治安田生命	(東京)			B 0	
28		C 川崎重工坂出	(香川)			C 0	
29	M G 9	A 阪急電鉄	(大阪)	3	日本製紙岩国	(山口)	A M G 33
30		B 北陸電力富山	(富山)			B 0	
31		C 日産自動車追浜	(神奈川)			C 0	
32	M G 10	A ニックグループゴーゼン	(大阪)	3	ヤンマー	(大阪)	A M G 34
33		B キヤノン東京	(東京)			B 0	
34		C 東洋炭素	(香川)			C 0	
35	M G 11	A リコー光学	(岩手)	0	キヤノン神奈川	(神奈川)	A M G 35
36		B 名古屋市役所	(愛知)			B 0	
37		C ヨネックス東京工場	(埼玉)			C 0	
38	M G 12	A 三菱自動車水島	(岡山)	0	JP日本郵政グループ	(東京)	A M G 36
39		B 東芝小向	(神奈川)			B 0	
40		C H O R I B A	(京都)			C 0	
41		J R 北海道	(北海道)	3	南那須精工	(栃木)	124
42		大同特殊鋼	(愛知)	2	宇部興産	(山口)	125
43	M G 13	A 三菱重工相模原	(神奈川)	3	福井市役所	(福井)	A M G 37
44		B 東海興業	(愛知)			B 0	
45		C 三菱電機神戸	(兵庫)			C 0	
46	M G 14	A 三菱電機群馬	(広島)	1	トヨタ自動車九州	(福岡)	A M G 38
47		B 富士重工群馬	(群馬)			B 0	
48		C Y K K A P 東北	(宮城)			C 0	
49	M G 15	A J F E メカニカル	(岡山)	3	三菱電機姫路	(兵庫)	A M G 39
50		B 三菱電機丸亀	(香川)			B 0	
51		C NTT Communications	(東京)			C 0	
52	M G 16	A Footwork	(高知)	1	新明和工業	(兵庫)	A M G 40
53		B 埼玉県庁	(埼玉)			B 0	
54		C 大阪チタニウムテクノロジーズ	(兵庫)			C 0	
55	M G 17	A 西日本シティ銀行	(福岡)	3	栃木県庁	(栃木)	A M G 41
56		B ウェンプレー	(東京)			B 0	
57		C JR東日本新潟	(新潟)			C 0	
58	M G 18	A NTTコムウェア	(東京)	0	グッドウエーブ	(鹿児島)	A M G 42
59		B コスモ石油四日市	(三重)			B 0	
60		C 三菱重工下関	(山口)			C 0	
61		D 三菱電機鎌倉	(神奈川)			D 0	
62		丸杉	(岐阜)	3	三菱自動車京都	(京都)	144
63		セーレン	(福井)	3	北都銀行	(秋田)	145
64	M G 19	A ANA	(東京)	3	横浜市役所	(神奈川)	A M G 43
65		B BWA	(京都)			B 0	
66		C 三菱化学四日市	(三重)			C 0	
67		D いすゞ自動車	(神奈川)			D 0	
68	M G 20	A 中電電力	(広島)	3	T O T O	(福岡)	A M G 44
69		B JR東日本仙台	(宮城)			B 0	
70		C Honda R&D	(埼玉)			C 0	
71	M G 21	A 東京メトロ	(東京)	0	日立茨城	(茨城)	A M G 45
72		B 高松市役所	(香川)			B 0	
73		C Y O N D E N 愛媛	(愛媛)			C 0	
74	M G 22	A 新日鐵住金君津	(千葉)	0	I H I 横浜	(神奈川)	A M G 46
75		B 島津製作所	(京都)			B 0	
76		C 福井県庁	(福井)			C 0	
77	M G 23	A Y K K A P 四国	(香川)	3	名古屋鉄道	(愛知)	A M G 47
78		B J F E ステール福山	(広島)			B 0	
79		C V E R T E L X	(新潟)			C 0	
80	M G 24	A 富士フイルム	(神奈川)	0	本田埼玉	(埼玉)	A M G 48
81		B 三菱東京UFJ銀行	(東京)			B 0	
82		C イチマヤグループ	(愛媛)			C 0	
83		日立情報通信エンジニアリング	(神奈川)	3	京都市役所	(京都)	163
					NTT東日本	(東京)	165

リーグ戦 : 149 チーム
 シード : 16 チーム
 トータル : 165 チーム

男子試合結果詳細

【決勝】

東京都	試合番号 63	東京都
NTT東日本	3 - 2	日本ユニシス
大越 泉	0 $\left(\begin{array}{l} 16-21 \\ 11-21 \end{array} \right)$ 2	早川 賢一
星野 翔平		遠藤 大由
小松崎 佑也	2 $\left(\begin{array}{l} 21-19 \\ 16-21 \\ 21-17 \end{array} \right)$ 1	数野 健太
竹内 宏気		山田 和司
桃田 賢斗	2 $\left(\begin{array}{l} 21-18 \\ 21-17 \end{array} \right)$ 0	坂井 一将
和田 周	1 $\left(\begin{array}{l} 11-21 \\ 21-18 \\ 7-21 \end{array} \right)$ 2	上田 拓馬
田児 賢一		2 $\left(\begin{array}{l} 21-14 \\ 21-11 \end{array} \right)$ 0



男子試合結果詳細【決勝トーナメント】

<p>東京都 試合番号 1 福岡県 日本ユニシス 3 - 0 日産自動車九州</p> <p>遠藤 大由 $\begin{pmatrix} 21-10 \\ 21-4 \end{pmatrix}$ 0 中川 浩章 金子 祐樹 $\begin{pmatrix} 21-8 \\ 21-7 \end{pmatrix}$ 0 西村 敏彦</p> <p>数野 健太 $\begin{pmatrix} 21-3 \\ 21-2 \end{pmatrix}$ 0 原田 聡志 山田 和司 $\begin{pmatrix} 21-10 \\ 21-4 \end{pmatrix}$ 0 川越 良太</p> <p>坂井 一将 $\begin{pmatrix} 21-14 \\ 21-12 \end{pmatrix}$ 0 中川 浩章</p> <p>上田 拓馬 $\begin{pmatrix} 21-11 \\ 21-11 \end{pmatrix}$ 0 西村 敏彦</p> <p>井上 拓斗 $\begin{pmatrix} 21-11 \\ 21-11 \end{pmatrix}$ 0 原田 聡志</p>	<p>大阪府 試合番号 2 兵庫県 ミズノ 3 - 2 新日鐵住金広畑</p> <p>日下 直人 $\begin{pmatrix} 21-6 \\ 21-8 \end{pmatrix}$ 0 石原 泰祐 三宅 達也 $\begin{pmatrix} 21-19 \\ 13-21 \\ 6-23 \end{pmatrix}$ 2 北川 純也</p> <p>堀田 又治 $\begin{pmatrix} 21-17 \\ 11-21 \\ 21-10 \end{pmatrix}$ 1 明地 達也 阿久津 博将 $\begin{pmatrix} 13-21 \\ 12-21 \end{pmatrix}$ 2 柳川 智</p> <p>三宅 達也 $\begin{pmatrix} 21-11 \\ 21-11 \end{pmatrix}$ 0 大石 斉</p> <p>阿久津 博将 $\begin{pmatrix} 21-11 \\ 21-11 \end{pmatrix}$ 0 柳川 智</p> <p>日下 直人 $\begin{pmatrix} 21-11 \\ 21-11 \end{pmatrix}$ 0 明地 達也</p>	<p>石川県 試合番号 3 千葉県 金沢市役所 3 - 1 JAちば東葛</p> <p>杉原 秀俊 $\begin{pmatrix} 8-21 \\ 23-21 \\ 23-21 \end{pmatrix}$ 1 田部 井 亮 吉岡 和利 $\begin{pmatrix} 3-21 \\ 6-21 \end{pmatrix}$ 2 島田 寛之</p> <p>毛利 達彦 $\begin{pmatrix} 21-13 \\ 21-16 \end{pmatrix}$ 0 及川 義明 大都 秀朗 $\begin{pmatrix} 21-17 \\ 21-18 \end{pmatrix}$ 0 秋山 裕樹</p> <p>吉岡 和利 $\begin{pmatrix} 21-17 \\ 21-18 \end{pmatrix}$ 0 島田 寛之</p> <p>杉原 秀俊 $\begin{pmatrix} 21-11 \\ 21-11 \end{pmatrix}$ 0 田部 井 亮</p> <p>毛利 達彦 $\begin{pmatrix} 21-11 \\ 21-11 \end{pmatrix}$ 0 及川 義明</p>
<p>香川県 試合番号 4 岩手県 タダノ 3 - 2 JR東日本盛岡</p> <p>竹川 慶二 $\begin{pmatrix} 21-10 \\ 21-12 \end{pmatrix}$ 0 門脇 誠治 天野 真一 $\begin{pmatrix} 21-14 \\ 18-21 \\ 13-21 \end{pmatrix}$ 2 津田 謙太</p> <p>池内 浩太郎 $\begin{pmatrix} 21-14 \\ 21-12 \end{pmatrix}$ 0 伊藤 俊幸 伊澤 雄貴 $\begin{pmatrix} 10-21 \\ 16-21 \end{pmatrix}$ 2 外川 真樹</p> <p>木場 勇介 $\begin{pmatrix} 21-10 \\ 21-6 \end{pmatrix}$ 0 尾形 工</p> <p>穴吹 康隆 $\begin{pmatrix} 21-10 \\ 21-6 \end{pmatrix}$ 0 外川 真樹</p> <p>吉本 尚弘 $\begin{pmatrix} 21-10 \\ 21-6 \end{pmatrix}$ 0 門脇 誠治</p>	<p>大阪府 試合番号 5 愛知県 トリッキーバングス 3 - 0 愛知製鋼</p> <p>井谷 和弥 $\begin{pmatrix} 21-9 \\ 21-10 \end{pmatrix}$ 0 田中 俊侍 高階 知也 $\begin{pmatrix} 21-12 \\ 21-11 \end{pmatrix}$ 0 前田 朋寛</p> <p>米田 健司 $\begin{pmatrix} 17-21 \\ 21-12 \\ 21-15 \end{pmatrix}$ 1 信太 智裕 福田 春樹 $\begin{pmatrix} 21-11 \\ 21-15 \end{pmatrix}$ 0 阿部 真也</p> <p>小泉 秀登 $\begin{pmatrix} 21-11 \\ 21-15 \end{pmatrix}$ 0 平山 裕也</p> <p>井谷 和弥 $\begin{pmatrix} 21-11 \\ 21-15 \end{pmatrix}$ 0 信太 智裕</p> <p>福田 春樹 $\begin{pmatrix} 21-11 \\ 21-15 \end{pmatrix}$ 0 阿部 真也</p>	<p>神奈川県 試合番号 6 東京都 日産自動車横浜 3 - 0 明治安田生命</p> <p>折笠 政明 $\begin{pmatrix} 21-13 \\ 21-19 \end{pmatrix}$ 0 中村 一寿 岡田 裕貴 $\begin{pmatrix} 22-24 \\ 21-12 \\ 21-11 \end{pmatrix}$ 1 小関 裕也</p> <p>田辺 哲 $\begin{pmatrix} 21-11 \\ 22-20 \end{pmatrix}$ 0 巽 弘 樹 鈴木 泰博 $\begin{pmatrix} 21-11 \\ 21-11 \end{pmatrix}$ 0 佐竹 一明</p> <p>山川 弦樹 $\begin{pmatrix} 21-11 \\ 21-11 \end{pmatrix}$ 0 佐竹 一明</p> <p>岡田 裕貴 $\begin{pmatrix} 21-11 \\ 21-11 \end{pmatrix}$ 0 小関 裕也</p> <p>折笠 政明 $\begin{pmatrix} 21-11 \\ 21-11 \end{pmatrix}$ 0 光地 悠輔</p>
<p>大阪府 試合番号 7 埼玉県 ニッケルブローゼン 3 - 0 ニックス東京工場</p> <p>菊池 朗史 $\begin{pmatrix} 21-17 \\ 21-8 \end{pmatrix}$ 0 清川 良幸 小松崎 翔太 $\begin{pmatrix} 21-10 \\ 21-11 \end{pmatrix}$ 0 長谷川 慎</p> <p>岡田 淳 $\begin{pmatrix} 21-11 \\ 21-11 \end{pmatrix}$ 0 河村 律治 佐藤 祐樹 $\begin{pmatrix} 21-11 \\ 21-11 \end{pmatrix}$ 0 須賀 晴久</p> <p>菊池 朗史 $\begin{pmatrix} 21-11 \\ 21-11 \end{pmatrix}$ 0 金ヶ崎 雄太</p> <p>佐藤 祐樹 $\begin{pmatrix} 21-11 \\ 21-11 \end{pmatrix}$ 0 須賀 晴久</p> <p>小松崎 翔太 $\begin{pmatrix} 21-11 \\ 21-11 \end{pmatrix}$ 0 清川 良幸</p>	<p>北海道 試合番号 8 岡山県 JR北海道 3 - 0 三菱自動車水島</p> <p>田淵 雄喜 $\begin{pmatrix} 21-9 \\ 21-9 \end{pmatrix}$ 0 貝原 健太郎 渡部 大 $\begin{pmatrix} 21-7 \\ 21-13 \end{pmatrix}$ 0 楠木 力也</p> <p>早坂 幸平 $\begin{pmatrix} 21-8 \\ 21-11 \end{pmatrix}$ 0 竹内 孝治 東野 圭悟 $\begin{pmatrix} 21-8 \\ 21-11 \end{pmatrix}$ 0 山平 康太</p> <p>竹村 純 $\begin{pmatrix} 21-11 \\ 21-11 \end{pmatrix}$ 0 楠木 力也</p> <p>渡邊 一磨 $\begin{pmatrix} 21-11 \\ 21-11 \end{pmatrix}$ 0 藤本 和宏</p> <p>渡部 大 $\begin{pmatrix} 21-11 \\ 21-11 \end{pmatrix}$ 0 貝原 健太郎</p>	<p>愛知県 試合番号 9 愛知県 東海興業 3 - 2 大同特殊鋼</p> <p>武山 修三 $\begin{pmatrix} 13-21 \\ 11-21 \end{pmatrix}$ 2 川下 剛士 青木 佑希也 $\begin{pmatrix} 21-11 \\ 13-21 \\ 21-15 \end{pmatrix}$ 1 三好 耕二</p> <p>小林 瑛二郎 $\begin{pmatrix} 16-21 \\ 16-21 \end{pmatrix}$ 2 北林 峻 嘉村 昌俊 $\begin{pmatrix} 21-11 \\ 15-21 \\ 21-19 \end{pmatrix}$ 1 松丸 大輝</p> <p>鈴木 陵麻 $\begin{pmatrix} 18-21 \\ 21-17 \end{pmatrix}$ 1 長谷川 達也</p> <p>武山 修三 $\begin{pmatrix} 18-21 \\ 21-17 \end{pmatrix}$ 1 川下 剛士</p> <p>嘉村 昌俊 $\begin{pmatrix} 18-21 \\ 21-17 \end{pmatrix}$ 1 三好 耕二</p>
<p>岡山県 試合番号 10 広島県 JFEメカニカル 3 - 1 三菱電機福山</p> <p>佐野 宏太 $\begin{pmatrix} 16-21 \\ 21-17 \\ 14-21 \end{pmatrix}$ 2 堀口 大貴 小野 惇弘 $\begin{pmatrix} 21-16 \\ 23-21 \end{pmatrix}$ 0 岩永 辰也</p> <p>川上 佑輔 $\begin{pmatrix} 21-18 \\ 21-17 \end{pmatrix}$ 0 中山 和久 鈴木 浩城 $\begin{pmatrix} 21-19 \\ 17-21 \\ 21-16 \end{pmatrix}$ 1 松村 侑紀</p> <p>田中 敬 $\begin{pmatrix} 21-18 \\ 21-17 \end{pmatrix}$ 0 堀口 大貴</p> <p>鈴木 浩城 $\begin{pmatrix} 21-19 \\ 17-21 \\ 21-16 \end{pmatrix}$ 1 岩永 辰也</p> <p>佐野 宏太 $\begin{pmatrix} 21-18 \\ 21-17 \end{pmatrix}$ 0 森山 良一</p>	<p>東京都 試合番号 11 高知県 ウエンブレ 3 - 1 Footwork</p> <p>平川 大貴 $\begin{pmatrix} 21-16 \\ 26-24 \end{pmatrix}$ 0 岡田 朋巳 池亀 哲哉 $\begin{pmatrix} 21-7 \\ 21-5 \end{pmatrix}$ 0 松田 壮平</p> <p>寺西 頼太 $\begin{pmatrix} 10-21 \\ 13-21 \end{pmatrix}$ 2 橋詰 高博 酒井 浩輔 $\begin{pmatrix} 21-16 \\ 21-5 \end{pmatrix}$ 0 三好 航大</p> <p>二ノ宮 康介 $\begin{pmatrix} 21-16 \\ 21-5 \end{pmatrix}$ 0 松田 壮平</p> <p>平川 大貴 $\begin{pmatrix} 21-16 \\ 21-5 \end{pmatrix}$ 0 岡田 朋巳</p> <p>鈴木 利之 $\begin{pmatrix} 21-16 \\ 21-5 \end{pmatrix}$ 0 坂上 雅彦</p>	<p>岐阜県 試合番号 12 神奈川県 丸 杉 3 - 0 三菱電機鎌倉</p> <p>間瀬 俊介 $\begin{pmatrix} 21-8 \\ 21-8 \end{pmatrix}$ 0 高野 大輔 浦井 唯行 $\begin{pmatrix} 21-12 \\ 21-12 \end{pmatrix}$ 0 鈴木 章義</p> <p>中野 智貴 $\begin{pmatrix} 21-17 \\ 21-7 \end{pmatrix}$ 0 井片 尚 富山 拓哉 $\begin{pmatrix} 21-17 \\ 21-7 \end{pmatrix}$ 0 坂本 博史</p> <p>後藤 圭亮 $\begin{pmatrix} 21-17 \\ 21-7 \end{pmatrix}$ 0 鈴木 章義</p> <p>吉田 昇 $\begin{pmatrix} 21-17 \\ 21-7 \end{pmatrix}$ 0 坂本 博史</p> <p>間瀬 俊介 $\begin{pmatrix} 21-17 \\ 21-7 \end{pmatrix}$ 0 高野 大輔</p>

男子試合結果詳細【決勝トーナメント】

<p>福井県 試合番号 13 京都府 セーレン 3 - 0 BWAY</p> <p>土居 寛人 2 $\left(\begin{smallmatrix} 21-15 \\ 25-23 \end{smallmatrix} \right)$ 0 三矢 智博 宇野 賢人 2 $\left(\begin{smallmatrix} 21-9 \\ 21-8 \end{smallmatrix} \right)$ 0 川西 俊也</p> <p>大岡 昇平 2 $\left(\begin{smallmatrix} 21-9 \\ 21-8 \end{smallmatrix} \right)$ 0 山本 真基 石塚 比呂 2 $\left(\begin{smallmatrix} 21-7 \\ 21-12 \end{smallmatrix} \right)$ 0 中村 文哉</p> <p>松原 司 2 $\left(\begin{smallmatrix} 21-7 \\ 21-12 \end{smallmatrix} \right)$ 0 川西 俊也</p> <p>辻 岳 尋 $\left(\begin{smallmatrix} \\ \end{smallmatrix} \right)$ 三矢 智博</p> <p>石塚 比呂 $\left(\begin{smallmatrix} \\ \end{smallmatrix} \right)$ 中村 文哉</p>	<p>広島県 試合番号 14 愛媛県 中国電力 3 - 0 YONDEN愛媛</p> <p>串本 弘平 2 $\left(\begin{smallmatrix} 21-11 \\ 21-9 \end{smallmatrix} \right)$ 0 門田 知親 福原 将太 2 $\left(\begin{smallmatrix} 21-15 \\ 21-14 \end{smallmatrix} \right)$ 0 根来 卓司</p> <p>亀川 音弥 2 $\left(\begin{smallmatrix} 21-15 \\ 21-14 \end{smallmatrix} \right)$ 0 杉本 和也 粟井 秀紀 2 $\left(\begin{smallmatrix} 21-8 \\ 21-5 \end{smallmatrix} \right)$ 0 高橋 宏明</p> <p>福原 将太 2 $\left(\begin{smallmatrix} 21-8 \\ 21-5 \end{smallmatrix} \right)$ 0 根来 卓司</p> <p>串本 弘平 $\left(\begin{smallmatrix} \\ \end{smallmatrix} \right)$ 高橋 宏明</p> <p>粟井 秀紀 $\left(\begin{smallmatrix} \\ \end{smallmatrix} \right)$ 杉本 和也</p>	<p>新潟県 試合番号 15 福井県 VERTEX 3 - 0 福井県庁</p> <p>本間 裕樹 2 $\left(\begin{smallmatrix} 21-12 \\ 21-14 \end{smallmatrix} \right)$ 0 竹内 宏徳 毛利 正和 2 $\left(\begin{smallmatrix} 21-10 \\ 21-11 \end{smallmatrix} \right)$ 0 杼木 翔太</p> <p>亀ヶ森 有 2 $\left(\begin{smallmatrix} 21-10 \\ 21-11 \end{smallmatrix} \right)$ 0 久野 洸平 本田 尚人 2 $\left(\begin{smallmatrix} 21-15 \\ 23-21 \end{smallmatrix} \right)$ 0 渡邊 忠幸</p> <p>木村 光尊 2 $\left(\begin{smallmatrix} 21-15 \\ 23-21 \end{smallmatrix} \right)$ 0 竹内 宏徳</p> <p>本田 尚人 $\left(\begin{smallmatrix} \\ \end{smallmatrix} \right)$ 渡邊 忠幸</p> <p>亀ヶ森 有 $\left(\begin{smallmatrix} \\ \end{smallmatrix} \right)$ 杼木 翔太</p>
<p>神奈川県 試合番号 16 愛媛県 時鐘競イソギンガ 3 - 0 伊ミヤグループ</p> <p>塚本 好喜 2 $\left(\begin{smallmatrix} 21-7 \\ 23-21 \end{smallmatrix} \right)$ 0 佐藤 寛倫 丸尾 亮太郎 2 $\left(\begin{smallmatrix} 21-3 \\ 21-10 \end{smallmatrix} \right)$ 0 真鍋 聡志</p> <p>松川 直弘 2 $\left(\begin{smallmatrix} 21-7 \\ 21-8 \end{smallmatrix} \right)$ 0 香川 幸夫 山村 駿介 2 $\left(\begin{smallmatrix} 21-7 \\ 21-8 \end{smallmatrix} \right)$ 0 植田 裕介</p> <p>甲谷 光 2 $\left(\begin{smallmatrix} 21-7 \\ 21-8 \end{smallmatrix} \right)$ 0 真鍋 聡志</p> <p>内藤 浩司 $\left(\begin{smallmatrix} \\ \end{smallmatrix} \right)$ 佐藤 寛倫</p> <p>丸尾 亮太郎 $\left(\begin{smallmatrix} \\ \end{smallmatrix} \right)$ 植田 裕介</p>	<p>富山県 試合番号 17 宮城県 トナミ運輸 3 - 1 東北マークス</p> <p>園田 啓悟 0 $\left(\begin{smallmatrix} 18-21 \\ 19-21 \end{smallmatrix} \right)$ 2 小町谷 輝 嘉村 健士 0 $\left(\begin{smallmatrix} 21-10 \\ 21-6 \end{smallmatrix} \right)$ 0 鈴木 大裕</p> <p>平田 典靖 2 $\left(\begin{smallmatrix} 21-12 \\ 21-17 \end{smallmatrix} \right)$ 0 藤原 達矢 橋本 博且 2 $\left(\begin{smallmatrix} 21-17 \\ 13-21 \\ 21-10 \end{smallmatrix} \right)$ 1 藤巻 嵩寛</p> <p>武下 利一 2 $\left(\begin{smallmatrix} 21-17 \\ 13-21 \\ 21-10 \end{smallmatrix} \right)$ 1 堀川 善生</p> <p>渡邊 達哉 2 $\left(\begin{smallmatrix} 21-17 \\ 13-21 \\ 21-10 \end{smallmatrix} \right)$ 1 大田 圭祐</p> <p>佐々木 翔 $\left(\begin{smallmatrix} \\ \end{smallmatrix} \right)$ 藤巻 嵩寛</p>	<p>愛知県 試合番号 18 愛媛県 豊田自動織機 3 - 0 クラレ西条</p> <p>芳賀 涼 2 $\left(\begin{smallmatrix} 21-8 \\ 24-22 \end{smallmatrix} \right)$ 0 松本 健吾 田中 陽一 2 $\left(\begin{smallmatrix} 21-15 \\ 21-12 \end{smallmatrix} \right)$ 0 伊東 貢</p> <p>桂 秀典 2 $\left(\begin{smallmatrix} 23-25 \\ 21-17 \\ 21-17 \end{smallmatrix} \right)$ 1 浅原 徹 伏屋 伸昭 2 $\left(\begin{smallmatrix} 23-25 \\ 21-17 \\ 21-17 \end{smallmatrix} \right)$ 1 大森 一行</p> <p>松浦 哲也 2 $\left(\begin{smallmatrix} 21-17 \\ 21-17 \end{smallmatrix} \right)$ 1 松本 健吾</p> <p>桂 秀典 $\left(\begin{smallmatrix} \\ \end{smallmatrix} \right)$ 大森 一行</p> <p>芳賀 涼 $\left(\begin{smallmatrix} \\ \end{smallmatrix} \right)$ 浅原 徹</p>
<p>東京都 試合番号 19 香川県 リオン 3 - 2 四国電力</p> <p>川島 保 0 $\left(\begin{smallmatrix} 6-21 \\ 10-21 \end{smallmatrix} \right)$ 2 塩田 哲生 佐藤 創一 0 $\left(\begin{smallmatrix} 21-15 \\ 21-17 \end{smallmatrix} \right)$ 2 船越 翔太</p> <p>市野 貴康 2 $\left(\begin{smallmatrix} 16-21 \\ 9-21 \end{smallmatrix} \right)$ 2 吉崎 雅士 富田 岳彦 2 $\left(\begin{smallmatrix} 21-10 \\ 21-18 \end{smallmatrix} \right)$ 0 中村 公人</p> <p>藤堂 隆 0 $\left(\begin{smallmatrix} 21-10 \\ 21-18 \end{smallmatrix} \right)$ 2 大川 修平</p> <p>市野 貴康 2 $\left(\begin{smallmatrix} 21-10 \\ 21-18 \end{smallmatrix} \right)$ 0 船越 翔太</p> <p>富田 岳彦 2 $\left(\begin{smallmatrix} 21-12 \\ 21-11 \end{smallmatrix} \right)$ 0 中村 公人</p>	<p>愛知県 試合番号 20 兵庫県 ジェイテクト 3 - 1 大和製衡</p> <p>木村 雄一朗 1 $\left(\begin{smallmatrix} 14-21 \\ 21-15 \\ 15-21 \end{smallmatrix} \right)$ 2 庄 旭明 西澤 潤 1 $\left(\begin{smallmatrix} 21-11 \\ 21-10 \end{smallmatrix} \right)$ 0 鈴木 雄一朗</p> <p>佐藤 公 2 $\left(\begin{smallmatrix} 21-17 \\ 21-18 \end{smallmatrix} \right)$ 0 松浦 晋太郎 松本 岳 2 $\left(\begin{smallmatrix} 21-13 \\ 21-17 \end{smallmatrix} \right)$ 0 生木 雅也</p> <p>中西 雄希 2 $\left(\begin{smallmatrix} 21-17 \\ 21-18 \end{smallmatrix} \right)$ 0 庄 旭明</p> <p>松本 岳 2 $\left(\begin{smallmatrix} 21-13 \\ 21-17 \end{smallmatrix} \right)$ 0 松浦 晋太郎</p> <p>酒井 宏治 $\left(\begin{smallmatrix} \\ \end{smallmatrix} \right)$ 鈴木 雄一朗</p>	<p>愛知県 試合番号 21 愛媛県 トヨタ自動車 3 - 0 四国ガスグループ</p> <p>深尾 淳 2 $\left(\begin{smallmatrix} 14-21 \\ 21-12 \\ 21-15 \end{smallmatrix} \right)$ 1 安永 圭一 高田 憲 2 $\left(\begin{smallmatrix} 21-12 \\ 21-5 \end{smallmatrix} \right)$ 0 時原 修二</p> <p>谷村 一馬 2 $\left(\begin{smallmatrix} 21-11 \\ 21-14 \end{smallmatrix} \right)$ 0 武智 英治 谷村 高宏 2 $\left(\begin{smallmatrix} 21-11 \\ 21-14 \end{smallmatrix} \right)$ 0 山下 達郎</p> <p>齋藤 裕進 2 $\left(\begin{smallmatrix} 21-11 \\ 21-14 \end{smallmatrix} \right)$ 0 時原 修二</p> <p>児玉 智 $\left(\begin{smallmatrix} \\ \end{smallmatrix} \right)$ 山下 達郎</p> <p>高田 憲 $\left(\begin{smallmatrix} \\ \end{smallmatrix} \right)$ 安永 圭一</p>
<p>山口県 試合番号 22 神奈川県 日本製紙岩国 3 - 0 富士ゼロックス</p> <p>吉本 直樹 2 $\left(\begin{smallmatrix} 21-12 \\ 21-15 \end{smallmatrix} \right)$ 0 山本 拓馬 田中 悠貴 2 $\left(\begin{smallmatrix} 21-10 \\ 22-24 \\ 21-4 \end{smallmatrix} \right)$ 1 床波 大貴</p> <p>中山 整 2 $\left(\begin{smallmatrix} 21-12 \\ 21-7 \end{smallmatrix} \right)$ 0 大西 賢二 吉川 応史 2 $\left(\begin{smallmatrix} 21-12 \\ 21-7 \end{smallmatrix} \right)$ 0 関田 直也</p> <p>吉本 直樹 2 $\left(\begin{smallmatrix} 21-12 \\ 21-7 \end{smallmatrix} \right)$ 0 小宮 祐介</p> <p>田中 悠貴 $\left(\begin{smallmatrix} \\ \end{smallmatrix} \right)$ 山本 拓馬</p> <p>吉川 応史 $\left(\begin{smallmatrix} \\ \end{smallmatrix} \right)$ 床波 大貴</p>	<p>千葉県 試合番号 23 徳島県 Chemaway 3 - 0 NICHIA</p> <p>矢野 翔 2 $\left(\begin{smallmatrix} 21-10 \\ 21-14 \end{smallmatrix} \right)$ 0 岡本 隼也 永尾 一裕 2 $\left(\begin{smallmatrix} 21-17 \\ 21-16 \end{smallmatrix} \right)$ 0 佐幸 直也</p> <p>佐々木啓太 2 $\left(\begin{smallmatrix} 21-17 \\ 21-16 \end{smallmatrix} \right)$ 0 六車 和也 森田 恭平 2 $\left(\begin{smallmatrix} 21-14 \\ 21-10 \end{smallmatrix} \right)$ 0 吉岡 綾介</p> <p>矢野 翔 2 $\left(\begin{smallmatrix} 21-14 \\ 21-10 \end{smallmatrix} \right)$ 0 松村 恭兵</p> <p>佐々木啓太 $\left(\begin{smallmatrix} \\ \end{smallmatrix} \right)$ 吉岡 綾介</p> <p>森田 恭平 $\left(\begin{smallmatrix} \\ \end{smallmatrix} \right)$ 佐幸 直也</p>	<p>栃木県 試合番号 24 東京都 南那須精工 3 - 0 JPB樟陵グループ</p> <p>中里 好貴 2 $\left(\begin{smallmatrix} 21-18 \\ 21-19 \end{smallmatrix} \right)$ 0 小池 直樹 谷澤 巧也 2 $\left(\begin{smallmatrix} 21-8 \\ 21-18 \end{smallmatrix} \right)$ 0 島田 明</p> <p>逢澤 宏亮 2 $\left(\begin{smallmatrix} 21-15 \\ 21-7 \end{smallmatrix} \right)$ 0 渡邊 稔 福島 友朗 2 $\left(\begin{smallmatrix} 21-15 \\ 21-7 \end{smallmatrix} \right)$ 0 佐伯 優人</p> <p>中里 好貴 2 $\left(\begin{smallmatrix} 21-15 \\ 21-7 \end{smallmatrix} \right)$ 0 小池 直樹</p> <p>福島 友朗 $\left(\begin{smallmatrix} \\ \end{smallmatrix} \right)$ 佐伯 優人</p> <p>逢澤 宏亮 $\left(\begin{smallmatrix} \\ \end{smallmatrix} \right)$ 島田 明</p>

男子試合結果詳細【決勝トーナメント】

<p>山口県 試合番号 25 新潟県 宇部興産 3 - 0 ヨネックス新潟</p> <p>山平 直輝 2 $\begin{pmatrix} 21-12 \\ 21-9 \end{pmatrix}$ 0 中山 克也 米元 優樹 2 $\begin{pmatrix} 21-8 \\ 21-7 \end{pmatrix}$ 0 長谷川 聡</p> <p>河村 光将 2 $\begin{pmatrix} 21-8 \\ 21-7 \end{pmatrix}$ 0 田中 洋平 青見 領 2 $\begin{pmatrix} 21-11 \\ 21-8 \end{pmatrix}$ 0 家老 義隆</p> <p>田村 翼 2 $\begin{pmatrix} 21-11 \\ 21-8 \end{pmatrix}$ 0 大野 誠也</p> <p>古城 晃 $\begin{pmatrix} \\ \end{pmatrix}$ 長谷川 聡</p> <p>山平 直輝 $\begin{pmatrix} \\ \end{pmatrix}$ 中山 克也</p>	<p>福岡県 試合番号 26 北海道 トヨタ自動車九州 3 - 0 札幌市役所</p> <p>妹尾 雄介 2 $\begin{pmatrix} 21-11 \\ 21-16 \end{pmatrix}$ 0 川島 健一 具志堅 興平 2 $\begin{pmatrix} 21-10 \\ 21-9 \end{pmatrix}$ 0 大平 真名人</p> <p>原田 和憲 2 $\begin{pmatrix} 21-10 \\ 21-9 \end{pmatrix}$ 0 宇野 裕治 坂中 賢太 2 $\begin{pmatrix} 18-21 \\ 21-11 \\ 21-4 \end{pmatrix}$ 1 小林 正典</p> <p>新宅 地塩 2 $\begin{pmatrix} 18-21 \\ 21-11 \\ 21-4 \end{pmatrix}$ 1 川島 健一</p> <p>具志堅 興平 $\begin{pmatrix} \\ \end{pmatrix}$ 大平 真名人</p> <p>原田 和憲 $\begin{pmatrix} \\ \end{pmatrix}$ 宇野 裕治</p>	<p>静岡県 試合番号 27 兵庫県 ジヤトコ 3 - 1 新明和工業</p> <p>山崎 大嗣 1 $\begin{pmatrix} 18-21 \\ 21-17 \\ 14-21 \end{pmatrix}$ 2 片平 雄理 細田 慎二 2 $\begin{pmatrix} 17-21 \\ 21-13 \\ 21-15 \end{pmatrix}$ 1 三 島 優</p> <p>栗 佑 貴 2 $\begin{pmatrix} 21-16 \\ 21-9 \end{pmatrix}$ 0 植田 敏孝 山下 幸司 2 $\begin{pmatrix} 21-12 \\ 21-18 \end{pmatrix}$ 0 成松 一輝</p> <p>岸野 嵩志 2 $\begin{pmatrix} 21-16 \\ 21-9 \end{pmatrix}$ 0 辻 和 浩</p> <p>栗 佑 貴 2 $\begin{pmatrix} 21-12 \\ 21-18 \end{pmatrix}$ 0 三 島 優</p> <p>細田 慎二 $\begin{pmatrix} \\ \end{pmatrix}$ 片平 雄理</p>
<p>京都府 試合番号 28 鹿児島県 三菱自動車京都 3 - 0 グッドウェイブ</p> <p>喜多 勝人 2 $\begin{pmatrix} 21-9 \\ 21-14 \end{pmatrix}$ 0 東 峯 生 犬山 陽介 2 $\begin{pmatrix} 21-9 \\ 22-20 \end{pmatrix}$ 0 諸多 哲平</p> <p>高木 孝一郎 2 $\begin{pmatrix} 14-21 \\ 21-14 \\ 21-17 \end{pmatrix}$ 1 満園 雄摩 吉川 改 2 $\begin{pmatrix} 21-5 \\ 21-8 \end{pmatrix}$ 0 宮野 一樹</p> <p>伊藤 広太 2 $\begin{pmatrix} 21-5 \\ 21-8 \end{pmatrix}$ 0 全 容 玄</p> <p>常山 明良 $\begin{pmatrix} \\ \end{pmatrix}$ 諸多 哲平</p> <p>喜多 勝人 $\begin{pmatrix} \\ \end{pmatrix}$ 宮野 一樹</p>	<p>秋田県 試合番号 29 東京都 北都銀行 3 - 0 コニカミノルタ</p> <p>広岡 翔 2 $\begin{pmatrix} 21-8 \\ 21-16 \end{pmatrix}$ 0 成毛 章容 常田 周吾 2 $\begin{pmatrix} 21-10 \\ 21-11 \end{pmatrix}$ 0 本谷 昭博</p> <p>佐々木 翔太 2 $\begin{pmatrix} 21-12 \\ 21-15 \end{pmatrix}$ 0 菊地 功太郎 佐藤 大樹 2 $\begin{pmatrix} 21-5 \\ 21-8 \end{pmatrix}$ 0 藤岡 翔太</p> <p>広岡 翔 2 $\begin{pmatrix} 21-5 \\ 21-8 \end{pmatrix}$ 0 越智 大介</p> <p>常田 周吾 $\begin{pmatrix} \\ \end{pmatrix}$ 成毛 章容</p> <p>佐藤 大樹 $\begin{pmatrix} \\ \end{pmatrix}$ 本谷 昭博</p>	<p>東京都 試合番号 30 福岡県 ヨネックス 3 - 1 TOTO</p> <p>橋村 竜彦 2 $\begin{pmatrix} 21-17 \\ 21-18 \end{pmatrix}$ 0 木村 昂史 権藤 太平 2 $\begin{pmatrix} 21-9 \\ 21-14 \end{pmatrix}$ 0 藤永 和宏</p> <p>三上 紘由 2 $\begin{pmatrix} 16-21 \\ 21-16 \\ 15-21 \end{pmatrix}$ 2 柿木 唯志 藤巻 光善 2 $\begin{pmatrix} 21-5 \\ 21-8 \end{pmatrix}$ 0 神 裕 紀</p> <p>瀧澤 忍 1 $\begin{pmatrix} 21-5 \\ 21-8 \end{pmatrix}$ 0 小川 孝法</p> <p>藤巻 光善 2 $\begin{pmatrix} 21-5 \\ 21-8 \end{pmatrix}$ 0 小川 孝法</p> <p>三上 紘由 $\begin{pmatrix} \\ \end{pmatrix}$ 神 裕 紀</p>
<p>富山県 試合番号 31 徳島県 富山トヨタ 3 - 0 阿南市役所</p> <p>森 雄 大 2 $\begin{pmatrix} 21-10 \\ 21-8 \end{pmatrix}$ 0 三谷 彰彦 水野 暁人 2 $\begin{pmatrix} 21-17 \\ 21-17 \end{pmatrix}$ 0 三谷 宜弘</p> <p>椎名 竜二 2 $\begin{pmatrix} 21-17 \\ 21-17 \end{pmatrix}$ 0 山田 博文 玉澤 輝之 2 $\begin{pmatrix} 21-14 \\ 21-14 \end{pmatrix}$ 0 安廣 亮二</p> <p>高嶋 淳平 2 $\begin{pmatrix} 21-14 \\ 21-14 \end{pmatrix}$ 0 三谷 彰彦</p> <p>塩澤 一範 $\begin{pmatrix} \\ \end{pmatrix}$ 三谷 宜弘</p> <p>椎名 竜二 $\begin{pmatrix} \\ \end{pmatrix}$ 安廣 亮二</p>	<p>東京都 試合番号 32 東京都 NTT東日本 3 - 1 旭工芸</p> <p>小松崎 佑也 2 $\begin{pmatrix} 21-10 \\ 21-10 \end{pmatrix}$ 0 近藤 隆司 竹内 宏気 2 $\begin{pmatrix} 21-17 \\ 21-17 \end{pmatrix}$ 0 宗形 俊克</p> <p>大越 泉 2 $\begin{pmatrix} 17-21 \\ 23-21 \\ 20-22 \end{pmatrix}$ 2 下川 裕一 星野 翔平 2 $\begin{pmatrix} 21-12 \\ 21-8 \end{pmatrix}$ 0 石川 佳樹</p> <p>和田 周 1 $\begin{pmatrix} 21-12 \\ 21-8 \end{pmatrix}$ 2 井上 知也</p> <p>桃田 賢斗 2 $\begin{pmatrix} 21-12 \\ 21-8 \end{pmatrix}$ 0 石川 佳樹</p> <p>佐藤 黎 $\begin{pmatrix} \\ \end{pmatrix}$ 下川 裕一</p>	<p>東京都 試合番号 33 大阪府 日本ユニシス 3 - 0 ミズノ</p> <p>佐伯 祐行 2 $\begin{pmatrix} 21-6 \\ 21-8 \end{pmatrix}$ 0 阿久津 博将 埴畑 亮太 2 $\begin{pmatrix} 21-7 \\ 21-5 \end{pmatrix}$ 0 日下 直人</p> <p>早川 賢一 2 $\begin{pmatrix} 21-10 \\ 21-13 \end{pmatrix}$ 0 堀田 又治 遠藤 大由 2 $\begin{pmatrix} 21-10 \\ 21-13 \end{pmatrix}$ 0 池端 康平</p> <p>井上 拓斗 2 $\begin{pmatrix} 21-6 \\ 21-8 \end{pmatrix}$ 0 三宅 達也</p> <p>坂井 一将 $\begin{pmatrix} \\ \end{pmatrix}$ 中嶋 敏明</p> <p>上田 拓馬 $\begin{pmatrix} \\ \end{pmatrix}$ 日下 直人</p>
<p>香川県 試合番号 34 石川県 タダノ 3 - 0 金沢市役所</p> <p>竹川 慶二 2 $\begin{pmatrix} 21-12 \\ 21-8 \end{pmatrix}$ 0 杉原 秀俊 天野 真一 2 $\begin{pmatrix} 21-8 \\ 21-3 \end{pmatrix}$ 0 吉岡 和利</p> <p>松本 誠司 2 $\begin{pmatrix} 21-14 \\ 21-12 \end{pmatrix}$ 0 毛利 達彦 那須 雄一朗 2 $\begin{pmatrix} 21-14 \\ 21-12 \end{pmatrix}$ 0 大都 秀朗</p> <p>吉本 尚弘 2 $\begin{pmatrix} 21-14 \\ 21-12 \end{pmatrix}$ 0 吉岡 和利</p> <p>木場 勇介 $\begin{pmatrix} \\ \end{pmatrix}$ 杉原 秀俊</p> <p>竹川 慶二 $\begin{pmatrix} \\ \end{pmatrix}$ 毛利 達彦</p>	<p>大阪府 試合番号 35 神奈川県 トリッキーバドミントン 3 - 0 日産自動車追浜</p> <p>井谷 和弥 2 $\begin{pmatrix} 21-7 \\ 21-10 \end{pmatrix}$ 0 折笠 政明 高階 知也 2 $\begin{pmatrix} 21-11 \\ 21-12 \end{pmatrix}$ 0 岡田 裕貴</p> <p>米田 健司 2 $\begin{pmatrix} 21-7 \\ 21-12 \end{pmatrix}$ 0 田 辺 哲 小泉 秀登 2 $\begin{pmatrix} 21-7 \\ 21-12 \end{pmatrix}$ 0 鈴木 泰博</p> <p>福田 春樹 2 $\begin{pmatrix} 21-7 \\ 21-12 \end{pmatrix}$ 0 山川 弦樹</p> <p>小泉 秀登 $\begin{pmatrix} \\ \end{pmatrix}$ 岡田 裕貴</p> <p>井谷 和弥 $\begin{pmatrix} \\ \end{pmatrix}$ 松成 訓明</p>	<p>北海道 試合番号 36 大阪府 J R北海道 3 - 0 ニッパルパーク</p> <p>牧野 公亮 2 $\begin{pmatrix} 21-12 \\ 21-12 \end{pmatrix}$ 0 岡田 淳 渡部 大 2 $\begin{pmatrix} 21-12 \\ 17-21 \\ 21-14 \end{pmatrix}$ 1 佐藤 祐樹</p> <p>早坂 幸平 2 $\begin{pmatrix} 21-9 \\ 21-12 \end{pmatrix}$ 0 菊池 朗史 田淵 雄喜 2 $\begin{pmatrix} 21-9 \\ 21-12 \end{pmatrix}$ 0 小松崎 翔太</p> <p>渡邊 一磨 2 $\begin{pmatrix} 21-9 \\ 21-12 \end{pmatrix}$ 0 佐藤 祐樹</p> <p>竹村 純 $\begin{pmatrix} \\ \end{pmatrix}$ 小松崎 翔太</p> <p>東野 圭悟 $\begin{pmatrix} \\ \end{pmatrix}$ 菊池 朗史</p>

男子試合結果詳細【決勝トーナメント】

<p>愛知県 試合番号 37 岡山県 東海興業 3 - 0 JFEメカニカル</p> <p>林田 成也 $2 \begin{pmatrix} 21-16 \\ 19-21 \\ 21-13 \end{pmatrix} 1$ 川上 佑輔 青木 佑希也 $2 \begin{pmatrix} 21-13 \\ 21-7 \end{pmatrix} 0$ 鈴木 浩城</p> <p>小林 瑛二郎 $2 \begin{pmatrix} 21-13 \\ 21-7 \end{pmatrix} 0$ 小野 惇弘 嘉村 昌俊 $2 \begin{pmatrix} 21-14 \\ 21-17 \end{pmatrix} 0$ 中尾 修平</p> <p>鈴木 陵麻 $2 \begin{pmatrix} 21-14 \\ 21-17 \end{pmatrix} 0$ 鈴木 浩城</p> <p>武山 修三 $\left(\right)$ 小野 惇弘</p> <p>嘉村 昌俊 $\left(\right)$ 田中 敬</p>	<p>岐阜県 試合番号 38 東京都 丸 杉 3 - 0 ウエンブレ</p> <p>高木 洋平 $2 \begin{pmatrix} 25-23 \\ 23-21 \end{pmatrix} 0$ 寺西 頼太 安村 達二 $2 \begin{pmatrix} 21-11 \\ 21-10 \end{pmatrix} 0$ 平川 大貴</p> <p>石川 直樹 $2 \begin{pmatrix} 21-15 \\ 22-20 \end{pmatrix} 0$ 酒井 浩輔 浦井 唯行 $2 \begin{pmatrix} 21-15 \\ 22-20 \end{pmatrix} 0$ 池亀 哲哉</p> <p>吉田 昇 $2 \begin{pmatrix} 21-15 \\ 22-20 \end{pmatrix} 0$ 平川 大貴</p> <p>後藤 圭亮 $\left(\right)$ 鈴木 利之</p> <p>間瀬 俊介 $\left(\right)$ 二ノ宮 康介</p>	<p>福井県 試合番号 39 広島県 セーレン 3 - 0 中国電力</p> <p>梅林 慎太郎 $2 \begin{pmatrix} 21-5 \\ 21-4 \end{pmatrix} 0$ 串本 弘平 大岡 昇平 $2 \begin{pmatrix} 21-3 \\ 21-7 \end{pmatrix} 0$ 福原 将太</p> <p>土居 寛人 $2 \begin{pmatrix} 21-10 \\ 21-18 \end{pmatrix} 0$ 粟井 秀紀 宇野 賢人 $2 \begin{pmatrix} 21-10 \\ 21-18 \end{pmatrix} 0$ 林 賢二</p> <p>辻 岳尋 $2 \begin{pmatrix} 21-10 \\ 21-18 \end{pmatrix} 0$ 福原 将太</p> <p>松原 司 $\left(\right)$ 粟井 秀紀</p> <p>石塚 比呂 $\left(\right)$ 串本 弘平</p>
<p>神奈川県 試合番号 40 新潟県 日産エンジニアリング 3 - 0 VERTEX</p> <p>三橋 智希 $2 \begin{pmatrix} 21-10 \\ 21-17 \end{pmatrix} 0$ 本間 裕樹 山村 駿介 $2 \begin{pmatrix} 21-14 \\ 21-18 \end{pmatrix} 0$ 毛利 正和</p> <p>山崎 裕太 $2 \begin{pmatrix} 15-21 \\ 21-12 \\ 21-18 \end{pmatrix} 1$ 亀ヶ森 有 甲谷 光 $2 \begin{pmatrix} 21-12 \\ 21-18 \end{pmatrix} 0$ 本田 尚人</p> <p>内藤 浩司 $2 \begin{pmatrix} 21-12 \\ 21-18 \end{pmatrix} 0$ 木村 光尊</p> <p>松川 直弘 $\left(\right)$ 本田 尚人</p> <p>丸尾 亮太郎 $\left(\right)$ 毛利 正和</p>	<p>富山県 試合番号 41 愛知県 トナミ運輸 3 - 0 豊田自動織機</p> <p>平田 典靖 $2 \begin{pmatrix} 21-11 \\ 21-4 \end{pmatrix} 0$ 桂 秀典 橋本 博且 $2 \begin{pmatrix} 21-15 \\ 21-11 \end{pmatrix} 0$ 芳賀 涼</p> <p>権藤 公平 $2 \begin{pmatrix} 21-12 \\ 21-11 \end{pmatrix} 0$ 田中 陽一 保木 卓朗 $2 \begin{pmatrix} 21-12 \\ 21-11 \end{pmatrix} 0$ 伏屋 伸昭</p> <p>武下 利一 $2 \begin{pmatrix} 21-11 \\ 21-11 \end{pmatrix} 0$ 松浦 哲也</p> <p>佐々木 翔 $\left(\right)$ 桂 秀典</p> <p>渡邊 達哉 $\left(\right)$ 芳賀 涼</p>	<p>愛知県 試合番号 42 東京都 ジェイテクト 3 - 0 リオン</p> <p>木村 雄一朗 $2 \begin{pmatrix} 21-15 \\ 21-19 \end{pmatrix} 0$ 市野 貴康 西澤 潤 $2 \begin{pmatrix} 21-17 \\ 21-7 \end{pmatrix} 0$ 富田 岳彦</p> <p>佐藤 公 $2 \begin{pmatrix} 21-15 \\ 21-9 \end{pmatrix} 0$ 川島 保 松本 岳 $2 \begin{pmatrix} 21-15 \\ 21-9 \end{pmatrix} 0$ 佐藤 創一</p> <p>酒井 宏治 $2 \begin{pmatrix} 21-19 \\ 21-9 \end{pmatrix} 0$ 市野 貴康</p> <p>中西 雄希 $\left(\right)$ 富田 岳彦</p> <p>松本 岳 $\left(\right)$ 藤堂 隆</p>
<p>愛知県 試合番号 43 山口県 トヨタ自動車 3 - 0 日本製紙岩国</p> <p>齋藤 祐司 $2 \begin{pmatrix} 21-12 \\ 21-17 \end{pmatrix} 0$ 吉本 直樹 齋藤 真弘 $2 \begin{pmatrix} 23-21 \\ 21-19 \end{pmatrix} 0$ 田中 悠貴</p> <p>谷村 一馬 $2 \begin{pmatrix} 21-12 \\ 21-14 \end{pmatrix} 0$ 中山 整 谷村 高宏 $2 \begin{pmatrix} 21-12 \\ 21-14 \end{pmatrix} 0$ 吉川 応史</p> <p>児玉 智 $2 \begin{pmatrix} 21-12 \\ 21-14 \end{pmatrix} 0$ 吉本 直樹</p> <p>齋藤 裕進 $\left(\right)$ 田中 悠貴</p> <p>高田 憲 $\left(\right)$ 吉川 応史</p>	<p>栃木県 試合番号 44 千葉県 南那須精工 3 - 0 Chemiway</p> <p>逢澤 宏亮 $2 \begin{pmatrix} 21-10 \\ 21-12 \end{pmatrix} 0$ 矢野 翔 福島 友朗 $2 \begin{pmatrix} 21-19 \\ 21-17 \end{pmatrix} 0$ 永尾 一裕</p> <p>鈴木 光 $2 \begin{pmatrix} 21-10 \\ 21-15 \end{pmatrix} 0$ 佐々木啓太 谷澤 巧也 $2 \begin{pmatrix} 21-10 \\ 21-15 \end{pmatrix} 0$ 森田 恭平</p> <p>中里 好貴 $2 \begin{pmatrix} 21-19 \\ 21-17 \end{pmatrix} 0$ 矢野 翔</p> <p>福島 友朗 $\left(\right)$ 佐々木啓太</p> <p>逢澤 宏亮 $\left(\right)$ 森田 恭平</p>	<p>山口県 試合番号 45 福岡県 宇部興産 3 - 2 トヨタ自動車九州</p> <p>山平 直輝 $2 \begin{pmatrix} 21-18 \\ 21-18 \end{pmatrix} 0$ 原田 和憲 米元 優樹 $2 \begin{pmatrix} 18-21 \\ 22-20 \\ 21-19 \end{pmatrix} 1$ 坂中 賢太</p> <p>河村 光将 $2 \begin{pmatrix} 12-21 \\ 21-17 \\ 15-21 \end{pmatrix} 2$ 妹尾 雄介 青見 領 $2 \begin{pmatrix} 12-21 \\ 13-21 \end{pmatrix} 2$ 具志堅 興平</p> <p>田村 翼 $2 \begin{pmatrix} 21-14 \\ 21-15 \end{pmatrix} 0$ 原田 和憲</p> <p>古城 晃 $2 \begin{pmatrix} 21-14 \\ 21-15 \end{pmatrix} 0$ 具志堅 興平</p> <p>山平 直輝 $2 \begin{pmatrix} 21-14 \\ 21-15 \end{pmatrix} 0$ 新宅 地塩</p>
<p>京都府 試合番号 46 静岡県 三菱自動車京都 3 - 1 ジャトコ</p> <p>喜多 勝人 $1 \begin{pmatrix} 21-13 \\ 18-21 \\ 15-21 \end{pmatrix} 2$ 細田 慎二 犬山 陽介 $2 \begin{pmatrix} 21-18 \\ 22-20 \end{pmatrix} 0$ 山崎 大嗣</p> <p>高木 孝一郎 $2 \begin{pmatrix} 21-15 \\ 21-14 \end{pmatrix} 0$ 山下 幸司 吉村 健吾 $2 \begin{pmatrix} 21-12 \\ 21-13 \end{pmatrix} 0$ 栗 佑貴</p> <p>常山 明良 $2 \begin{pmatrix} 21-12 \\ 21-13 \end{pmatrix} 0$ 山崎 大嗣</p> <p>伊藤 広太 $2 \begin{pmatrix} 19-14 \end{pmatrix} 0$ 栗 佑貴</p> <p>喜多 勝人 $\left(\right)$ 細田 慎二</p>	<p>秋田県 試合番号 47 東京都 北都銀行 3 - 0 ヨネックス</p> <p>広岡 翔 $2 \begin{pmatrix} 21-16 \\ 21-13 \end{pmatrix} 0$ 橋村 竜彦 常田 周吾 $2 \begin{pmatrix} 21-10 \\ 21-13 \end{pmatrix} 0$ 権藤 太平</p> <p>佐々木 翔太 $2 \begin{pmatrix} 21-8 \\ 21-8 \end{pmatrix} 0$ 三上 紘由 佐藤 大樹 $2 \begin{pmatrix} 21-8 \\ 21-8 \end{pmatrix} 0$ 藤巻 光善</p> <p>常田 周吾 $2 \begin{pmatrix} 21-8 \\ 21-8 \end{pmatrix} 0$ 瀧澤 忍</p> <p>広岡 翔 $\left(\right)$ 藤巻 光善</p> <p>佐藤 大樹 $\left(\right)$ 三上 紘由</p>	<p>東京都 試合番号 48 富山県 NTT東日本 3 - 0 富山トヨタ</p> <p>小松崎 佑也 $2 \begin{pmatrix} 21-12 \\ 21-15 \end{pmatrix} 0$ 森 雄大 竹内 宏気 $2 \begin{pmatrix} 21-11 \\ 21-5 \end{pmatrix} 0$ 水野 暁人</p> <p>松丸 一輝 $2 \begin{pmatrix} 21-16 \\ 21-13 \end{pmatrix} 0$ 椎名 竜二 星野 翔平 $2 \begin{pmatrix} 21-16 \\ 21-13 \end{pmatrix} 0$ 玉澤 輝之</p> <p>佐藤 黎 $2 \begin{pmatrix} 21-16 \\ 21-13 \end{pmatrix} 0$ 塩澤 一範</p> <p>和田 周 $\left(\right)$ 高嶋 淳平</p> <p>桃田 賢斗 $\left(\right)$ 中嶋 栄聡</p>

男子試合結果詳細【決勝トーナメント】

<p>東京都 試合番号 49 香川県 日本ユニシス 3 - 0 タダノ</p> <p>数野 健太 $2 \begin{pmatrix} 21-14 \\ 21-13 \end{pmatrix} 0$ 竹川 慶二 山田 和司 $2 \begin{pmatrix} 21-7 \\ 21-14 \end{pmatrix} 0$ 天野 真一</p> <p>佐伯 祐行 $2 \begin{pmatrix} 21-7 \\ 21-14 \end{pmatrix} 0$ 池内 浩太郎 埜畑 亮太 $2 \begin{pmatrix} 21-12 \\ 21-19 \end{pmatrix} 0$ 伊澤 雄貴</p> <p>上田 拓馬 $2 \begin{pmatrix} 21-12 \\ 21-19 \end{pmatrix} 0$ 木場 勇介</p> <p>井上 拓斗 $\left(\right)$ 吉本 尚弘</p> <p>坂井 一将 $\left(\right)$ 竹川 慶二</p>	<p>大阪府 試合番号 50 北海道 トリッキバダース 3 - 1 JR北海道</p> <p>井谷 和弥 $2 \begin{pmatrix} 21-14 \\ 21-19 \end{pmatrix} 0$ 牧野 公亮 高階 知也 $2 \begin{pmatrix} 21-18 \\ 21-14 \end{pmatrix} 0$ 渡部 大</p> <p>米田 健司 $2 \begin{pmatrix} 21-18 \\ 21-14 \end{pmatrix} 0$ 早坂 幸平 福田 春樹 $2 \begin{pmatrix} 11-21 \\ 14-21 \end{pmatrix} 2$ 東野 圭悟</p> <p>小泉 秀登 $0 \begin{pmatrix} 21-18 \\ 20-22 \\ 21-19 \end{pmatrix} 1$ 竹村 純</p> <p>福田 春樹 $2 \begin{pmatrix} 10-21 \\ 3-9 \end{pmatrix} 1$ 渡邊 一磨</p> <p>井谷 和弥 $\left(\right)$ 東野 圭悟</p>	<p>岐阜県 試合番号 51 愛知県 丸 杉 3 - 0 東海興業</p> <p>石川 直樹 $2 \begin{pmatrix} 21-19 \\ 21-15 \end{pmatrix} 0$ 林田 成也 浦井 唯行 $2 \begin{pmatrix} 22-20 \\ 21-15 \end{pmatrix} 0$ 青木 佑希也</p> <p>高木 洋平 $2 \begin{pmatrix} 19-21 \\ 21-16 \\ 22-20 \end{pmatrix} 1$ 小林 瑛二郎 安村 達二 $2 \begin{pmatrix} 21-13 \\ 2-5 \end{pmatrix} 1$ 嘉村 昌俊</p> <p>間瀬 俊介 $\left(\right)$ 武山 修三</p> <p>後藤 圭亮 $\left(\right)$ 鈴木 陵麻</p> <p>吉田 昇 $\left(\right)$ 嘉村 昌俊</p>
<p>神奈川県 試合番号 52 福井県 臨闘エンゲリング 3 - 1 セーレン</p> <p>山崎 裕太 $2 \begin{pmatrix} 21-11 \\ 21-11 \end{pmatrix} 0$ 土居 寛人 塚本 好喜 $2 \begin{pmatrix} 13-21 \\ 21-18 \\ 17-21 \end{pmatrix} 2$ 宇野 賢人</p> <p>大嶋 一彰 $1 \begin{pmatrix} 21-15 \\ 21-14 \end{pmatrix} 0$ 梅林 慎太郎 海野 祐樹 $1 \begin{pmatrix} 21-16 \\ 18-21 \\ 21-15 \end{pmatrix} 1$ 大岡 昇平</p> <p>丸尾 亮太郎 $2 \begin{pmatrix} 21-7 \\ 9-8 \end{pmatrix} 0$ 松原 司</p> <p>内藤 浩司 $2 \begin{pmatrix} 21-16 \\ 18-21 \\ 21-15 \end{pmatrix} 1$ 辻 岳尋</p> <p>松川 直弘 $\left(\right)$ 宇野 賢人</p>	<p>富山県 試合番号 53 愛知県 トナミ運輸 3 - 0 ジェイテクト</p> <p>園田 啓悟 $2 \begin{pmatrix} 21-15 \\ 21-11 \end{pmatrix} 0$ 木村 雄一朗 嘉村 健士 $2 \begin{pmatrix} 17-21 \\ 21-14 \\ 21-12 \end{pmatrix} 1$ 西澤 潤</p> <p>権藤 公平 $2 \begin{pmatrix} 21-10 \\ 21-14 \end{pmatrix} 0$ 佐藤 公岳 保木 卓朗 $2 \begin{pmatrix} 21-10 \\ 21-14 \end{pmatrix} 0$ 松本 岳</p> <p>佐々木 翔 $2 \left(\right)$ 中西 雄希</p> <p>渡邊 達哉 $\left(\right)$ 松本 岳</p> <p>武下 利一 $\left(\right)$ 酒井 宏治</p>	<p>愛知県 試合番号 54 栃木県 トヨタ自動車 3 - 2 南那須精工</p> <p>齋藤 祐司 $2 \begin{pmatrix} 21-16 \\ 21-16 \end{pmatrix} 0$ 中里 好貴 齋藤 真弘 $2 \begin{pmatrix} 10-21 \\ 19-21 \end{pmatrix} 2$ 谷澤 巧也</p> <p>深尾 淳 $0 \begin{pmatrix} 18-21 \\ 12-21 \end{pmatrix} 2$ 逢澤 宏亮 高田 憲 $2 \begin{pmatrix} 19-21 \\ 21-11 \\ 21-19 \end{pmatrix} 1$ 福島 友朗</p> <p>齋藤 裕進 $0 \begin{pmatrix} 21-14 \\ 21-17 \end{pmatrix} 0$ 中里 好貴</p> <p>児玉 智 $2 \begin{pmatrix} 21-14 \\ 21-17 \end{pmatrix} 0$ 福島 友朗</p> <p>高田 憲 $2 \left(\right)$ 逢澤 宏亮</p>
<p>京都府 試合番号 55 山口県 三菱自動車京都 3 - 0 宇部興産</p> <p>喜多 勝人 $2 \begin{pmatrix} 21-10 \\ 21-15 \end{pmatrix} 0$ 山平 直輝 犬山 陽介 $2 \begin{pmatrix} 21-12 \\ 21-16 \end{pmatrix} 0$ 米元 優樹</p> <p>高木 孝一郎 $2 \begin{pmatrix} 21-9 \\ 21-10 \end{pmatrix} 0$ 河村 光将 吉村 健吾 $2 \left(\right)$ 青見 領</p> <p>常山 明良 $2 \left(\right)$ 古城 晃</p> <p>伊藤 広太 $\left(\right)$ 山平 直輝</p> <p>喜多 勝人 $\left(\right)$ 田村 翼</p>	<p>東京都 試合番号 56 秋田県 NTT東日本 3 - 0 北都銀行</p> <p>小松崎 佑也 $2 \begin{pmatrix} 21-6 \\ 21-9 \end{pmatrix} 0$ 広岡 翔 竹内 宏気 $2 \begin{pmatrix} 21-16 \\ 21-14 \end{pmatrix} 0$ 常田 周吾</p> <p>松丸 一輝 $2 \begin{pmatrix} 21-19 \\ 21-8 \end{pmatrix} 0$ 佐々木 翔太 星野 翔平 $2 \left(\right)$ 佐藤 大樹</p> <p>和田 周 $2 \left(\right)$ 広岡 翔</p> <p>佐藤 黎 $\left(\right)$ 常田 周吾</p> <p>桃田 賢斗 $\left(\right)$ 佐藤 大樹</p>	<p>東京都 試合番号 57 大阪府 日本ユニシス 3 - 0 トリッキバダース</p> <p>早川 賢一 $2 \begin{pmatrix} 21-15 \\ 21-17 \end{pmatrix} 0$ 井谷 和弥 遠藤 大由 $2 \begin{pmatrix} 21-10 \\ 21-15 \end{pmatrix} 0$ 高階 知也</p> <p>数野 健太 $2 \begin{pmatrix} 21-10 \\ 21-15 \end{pmatrix} 0$ 米田 健司 山田 和司 $2 \left(\right)$ 福田 春樹</p> <p>坂井 一将 $2 \left(\right)$ 小泉 秀登</p> <p>上田 拓馬 $\left(\right)$ 福田 春樹</p> <p>井上 拓斗 $\left(\right)$ 井谷 和弥</p>
<p>神奈川県 試合番号 58 岐阜県 臨闘エンゲリング 3 - 1 丸 杉</p> <p>大嶋 一彰 $2 \begin{pmatrix} 21-19 \\ 21-17 \end{pmatrix} 0$ 石川 直樹 海野 祐樹 $2 \begin{pmatrix} 21-15 \\ 21-13 \end{pmatrix} 0$ 浦井 唯行</p> <p>三橋 智希 $2 \begin{pmatrix} 21-11 \\ 18-21 \\ 14-21 \end{pmatrix} 2$ 高木 洋平 山村 駿介 $1 \begin{pmatrix} 21-15 \\ 21-17 \end{pmatrix} 0$ 安村 達二</p> <p>松川 直弘 $1 \begin{pmatrix} 21-11 \\ 13-21 \\ 21-14 \end{pmatrix} 1$ 間瀬 俊介</p> <p>丸尾 亮太郎 $2 \left(\right)$ 吉田 昇</p> <p>内藤 浩司 $\left(\right)$ 後藤 圭亮</p>	<p>富山県 試合番号 59 愛知県 トナミ運輸 3 - 0 トヨタ自動車</p> <p>園田 啓悟 $2 \begin{pmatrix} 21-11 \\ 21-8 \end{pmatrix} 0$ 齋藤 祐司 嘉村 健士 $2 \begin{pmatrix} 21-8 \\ 21-10 \end{pmatrix} 0$ 齋藤 真弘</p> <p>権藤 公平 $2 \begin{pmatrix} 21-16 \\ 21-10 \end{pmatrix} 0$ 深尾 淳 保木 卓朗 $2 \left(\right)$ 高田 憲</p> <p>渡邊 達哉 $2 \left(\right)$ 児玉 智</p> <p>武下 利一 $\left(\right)$ 齋藤 裕進</p> <p>佐々木 翔 $\left(\right)$ 高田 憲</p>	<p>東京都 試合番号 60 京都府 NTT東日本 3 - 0 三菱自動車京都</p> <p>小松崎 佑也 $2 \begin{pmatrix} 21-13 \\ 21-15 \end{pmatrix} 0$ 喜多 勝人 竹内 宏気 $2 \begin{pmatrix} 21-13 \\ 13-21 \\ 21-14 \end{pmatrix} 1$ 犬山 陽介</p> <p>大越 泉 $2 \left(\right)$ 高木 孝一郎 星野 翔平 $2 \left(\right)$ 吉村 健吾</p> <p>佐藤 黎 $2 \left(\right)$ 常山 明良</p> <p>桃田 賢斗 $\left(\right)$ 伊藤 広太</p> <p>田児 賢一 $\left(\right)$ 喜多 勝人</p>

男子試合結果詳細【決勝トーナメント】

<p>東京都 試合番号 61 神奈川県</p> <p>日本ユニシス 3 - 0 三橋 智希</p> <p>佐伯 祐行 $2 \begin{pmatrix} 21-16 \\ 21-13 \end{pmatrix} 0$ 山村 駿介</p> <p>早川 賢一 $2 \begin{pmatrix} 17-21 \\ 21-16 \\ 21-13 \end{pmatrix} 1$ 大嶋 一彰</p> <p>遠藤 大由 $2 \begin{pmatrix} 23-21 \\ 21-13 \end{pmatrix} 0$ 海野 祐樹</p> <p>井上 拓斗 $2 \begin{pmatrix} 23-21 \\ 21-13 \end{pmatrix} 0$ 丸尾 亮太郎</p> <p>上田 拓馬 $\left(\right)$ 内藤 浩司</p> <p>坂井 一将 $\left(\right)$ 松川 直弘</p>	<p>東京都 試合番号 62 富山県</p> <p>NTT東日本 3 - 2 トナミ運輸</p> <p>小松崎 佑也 $0 \begin{pmatrix} 14-21 \\ 15-21 \end{pmatrix} 2$ 平田 典靖</p> <p>竹内 宏気 $0 \begin{pmatrix} 14-21 \\ 15-21 \end{pmatrix} 2$ 橋本 博且</p> <p>大越 泉 $2 \begin{pmatrix} 21-12 \\ 18-21 \\ 21-19 \end{pmatrix} 1$ 園田 啓悟</p> <p>星野 翔平 $2 \begin{pmatrix} 21-12 \\ 18-21 \\ 21-19 \end{pmatrix} 1$ 嘉村 健士</p> <p>桃田 賢斗 $2 \begin{pmatrix} 21-10 \\ 21-9 \end{pmatrix} 0$ 渡邊 達哉</p> <p>和田 周 $0 \begin{pmatrix} 13-21 \\ 4-21 \end{pmatrix} 2$ 武下 利一</p> <p>田児 賢一 $2 \begin{pmatrix} 17-21 \\ 23-21 \\ 21-19 \end{pmatrix} 1$ 佐々木 翔</p>	<p>東京都 試合番号 63 東京都</p> <p>NTT東日本 3 - 2 日本ユニシス</p> <p>大越 泉 $0 \begin{pmatrix} 16-21 \\ 11-21 \end{pmatrix} 2$ 早川 賢一</p> <p>星野 翔平 $0 \begin{pmatrix} 16-21 \\ 11-21 \end{pmatrix} 2$ 遠藤 大由</p> <p>小松崎 佑也 $2 \begin{pmatrix} 21-19 \\ 16-21 \\ 21-17 \end{pmatrix} 1$ 数野 健太</p> <p>竹内 宏気 $2 \begin{pmatrix} 21-19 \\ 16-21 \\ 21-17 \end{pmatrix} 1$ 山田 和司</p> <p>桃田 賢斗 $2 \begin{pmatrix} 21-18 \\ 21-17 \end{pmatrix} 0$ 坂井 一将</p> <p>和田 周 $1 \begin{pmatrix} 11-21 \\ 21-18 \\ 7-21 \end{pmatrix} 2$ 上田 拓馬</p> <p>田児 賢一 $2 \begin{pmatrix} 21-14 \\ 21-11 \end{pmatrix} 0$ 井上 拓斗</p>
---	---	---

男子対戦結果【1次リーグ】

男子 1グループ	日産自動車九州	三菱自動車岡崎	JAEA東海	勝敗	順位	男子 2グループ	神奈川県庁	ミズノ	千葉県庁	勝敗	順位	男子 3グループ	国立印刷局	新日鐵住金広畑	三菱重工長崎	勝敗	順位
日産自動車九州 (福岡県)		05-0 G 10-2 P 251-195	04-1 G 8-2 P 195-152	M 9-1 G 18-4 P 446-347	1	神奈川県庁 (神奈川県)		X 1-4 G 3-8 P 164-224	X 2-3 G 5-7 P 212-229	M 3-7 G 8-15 P 376-453	3	国立印刷局 (東京都)		X 2-3 G 5-6 P 188-196	03-2 G 7-6 P 240-225	M 5-5 G 12-12 P 428-421	2
三菱自動車岡崎 (愛知県)	X 0-5 G 2-10 P 195-251		X 2-3 G 4-6 P 169-184	M 2-8 G 6-16 P 364-435	3	ミズノ (大阪府)	04-1 G 8-3 P 224-164		05-0 G 10-1 P 228-159	M 9-1 G 18-4 P 452-323	1	新日鐵住金広畑 (兵庫県)	03-2 G 6-5 P 196-188		03-2 G 7-4 P 214-171	M 6-4 G 13-9 P 410-359	1
JAEA東海 (茨城県)	X 1-4 G 2-8 P 152-195	03-2 G 6-4 P 184-169		M 4-6 G 8-12 P 336-364	2	千葉県庁 (千葉県)	03-2 G 7-5 P 229-212	X 0-5 G 1-10 P 159-228		M 3-7 G 8-15 P 388-440	2	三菱重工長崎 (長崎県)	X 2-3 G 6-7 P 225-240	X 2-3 G 4-7 P 171-214		M 4-6 G 10-14 P 396-454	3
<p>福岡県 試合番号 1-1 愛知県 日産自動車九州 5-0 三菱自動車岡崎</p> <p>中川 浩章 2 $\left(\begin{smallmatrix} 21-18 \\ 21-14 \end{smallmatrix} \right)$ 窪田 一真 西村 敏彦 2 $\left(\begin{smallmatrix} 21-10 \\ 21-14 \end{smallmatrix} \right)$ 川本 隆義</p> <p>富村 道徳 2 $\left(\begin{smallmatrix} 21-10 \\ 17-21 \\ 21-14 \end{smallmatrix} \right)$ 1 関 輔 原田 聡志 2 $\left(\begin{smallmatrix} 21-11 \\ 21-13 \end{smallmatrix} \right)$ 宇野 哲治</p> <p>中川 浩章 2 $\left(\begin{smallmatrix} 23-21 \\ 19-21 \\ 21-13 \end{smallmatrix} \right)$ 1 川本 隆義</p> <p>西村 敏彦 2 $\left(\begin{smallmatrix} 21-11 \\ 24-22 \end{smallmatrix} \right)$ 0 窪田 一真</p> <p>原田 聡志 2 $\left(\begin{smallmatrix} 21-16 \\ 21-14 \end{smallmatrix} \right)$ 0 関 輔</p>					<p>大阪府 試合番号 2-1 神奈川県 ミズノ 4-1 神奈川県庁</p> <p>日下 直人 2 $\left(\begin{smallmatrix} 21-8 \\ 21-8 \end{smallmatrix} \right)$ 0 河田 智 三宅 達也 2 $\left(\begin{smallmatrix} 21-12 \\ 22-24 \\ 21-18 \end{smallmatrix} \right)$ 0 高島 史彦</p> <p>堀田 又治 2 $\left(\begin{smallmatrix} 21-12 \\ 22-24 \\ 21-18 \end{smallmatrix} \right)$ 1 三好 章 阿久津 博将 2 $\left(\begin{smallmatrix} 21-6 \\ 21-7 \end{smallmatrix} \right)$ 0 北山 俊光</p> <p>日下 直人 2 $\left(\begin{smallmatrix} 21-6 \\ 21-7 \end{smallmatrix} \right)$ 0 片倉 憲一</p> <p>三宅 達也 2 $\left(\begin{smallmatrix} 21-17 \\ 24-22 \end{smallmatrix} \right)$ 0 北山 俊光</p> <p>池端 康平 0 $\left(\begin{smallmatrix} 12-21 \\ 19-21 \end{smallmatrix} \right)$ 2 三好 章</p>					<p>兵庫県 試合番号 3-1 東京都 新日鐵住金広畑 3-2 国立印刷局</p> <p>柳川 智 2 $\left(\begin{smallmatrix} 21-8 \\ 21-15 \end{smallmatrix} \right)$ 0 栗原 秀夫 明地 達也 2 $\left(\begin{smallmatrix} 18-21 \\ 12-21 \end{smallmatrix} \right)$ 0 野口 慎二</p> <p>石原 泰祐 0 $\left(\begin{smallmatrix} 18-21 \\ 12-21 \end{smallmatrix} \right)$ 2 赤堀 豊 大石 斉 0 $\left(\begin{smallmatrix} 21-9 \\ 21-15 \end{smallmatrix} \right)$ 2 上田 祐一</p> <p>柳川 智 2 $\left(\begin{smallmatrix} 21-9 \\ 21-15 \end{smallmatrix} \right)$ 0 栗原 秀夫</p> <p>大石 斉 2 $\left(\begin{smallmatrix} 20-22 \\ 21-14 \\ 23-21 \end{smallmatrix} \right)$ 1 赤堀 豊</p> <p>藤本 優作 0 $\left(\begin{smallmatrix} 6-21 \\ 12-21 \end{smallmatrix} \right)$ 2 上田 祐一</p>							
<p>茨城県 試合番号 1-2 愛知県 JAEA東海 3-2 三菱自動車岡崎</p> <p>林 直人 0 $\left(\begin{smallmatrix} 8-21 \\ 12-21 \end{smallmatrix} \right)$ 2 窪田 一真 小林 雄樹 2 $\left(\begin{smallmatrix} 21-19 \\ 21-13 \end{smallmatrix} \right)$ 0 川本 隆義</p> <p>河村 拓己 2 $\left(\begin{smallmatrix} 20-22 \\ 18-21 \end{smallmatrix} \right)$ 0 関 輔 嶋崎 竹二郎 2 $\left(\begin{smallmatrix} 21-16 \\ 21-13 \end{smallmatrix} \right)$ 0 宇野 哲治</p> <p>安藤 伊織 0 $\left(\begin{smallmatrix} 21-16 \\ 21-13 \end{smallmatrix} \right)$ 2 川本 隆義</p> <p>河村 拓己 2 $\left(\begin{smallmatrix} 21-12 \\ 21-11 \end{smallmatrix} \right)$ 0 窪田 一真</p> <p>嶋崎 竹二郎 2 $\left(\begin{smallmatrix} 21-12 \\ 21-11 \end{smallmatrix} \right)$ 0 関 輔</p>					<p>大阪府 試合番号 2-2 千葉県 ミズノ 5-0 千葉県庁</p> <p>日下 直人 2 $\left(\begin{smallmatrix} 21-13 \\ 21-11 \end{smallmatrix} \right)$ 0 川島 康行 三宅 達也 2 $\left(\begin{smallmatrix} 18-21 \\ 21-13 \\ 21-15 \end{smallmatrix} \right)$ 0 杉政 憲</p> <p>堀田 又治 2 $\left(\begin{smallmatrix} 21-9 \\ 21-11 \end{smallmatrix} \right)$ 1 鈴木 慎也 阿久津 博将 2 $\left(\begin{smallmatrix} 21-19 \\ 21-14 \end{smallmatrix} \right)$ 0 野村 和弘</p> <p>三宅 達也 2 $\left(\begin{smallmatrix} 21-15 \\ 21-18 \end{smallmatrix} \right)$ 0 杉政 憲</p> <p>日下 直人 2 $\left(\begin{smallmatrix} 21-15 \\ 21-18 \end{smallmatrix} \right)$ 0 野村 和弘</p> <p>中嶋 敏明 2 $\left(\begin{smallmatrix} 21-15 \\ 21-18 \end{smallmatrix} \right)$ 0 山国 貴千</p>					<p>兵庫県 試合番号 3-2 長崎県 新日鐵住金広畑 3-2 三菱重工長崎</p> <p>柳川 智 2 $\left(\begin{smallmatrix} 21-16 \\ 21-5 \end{smallmatrix} \right)$ 0 川勝 直輝 明地 達也 2 $\left(\begin{smallmatrix} 16-21 \\ 21-14 \\ 19-21 \end{smallmatrix} \right)$ 0 谷川 慶丞</p> <p>大石 斉 1 $\left(\begin{smallmatrix} 19-21 \\ 13-21 \end{smallmatrix} \right)$ 2 吉岡 健二 藤本 優作 0 $\left(\begin{smallmatrix} 21-12 \\ 21-10 \end{smallmatrix} \right)$ 2 内田 航平</p> <p>明地 達也 0 $\left(\begin{smallmatrix} 21-12 \\ 21-10 \end{smallmatrix} \right)$ 2 櫻木 健太郎</p> <p>柳川 智 2 $\left(\begin{smallmatrix} 21-15 \\ 21-15 \end{smallmatrix} \right)$ 0 内田 航平</p> <p>大石 斉 2 $\left(\begin{smallmatrix} 21-15 \\ 21-15 \end{smallmatrix} \right)$ 0 吉岡 健二</p>							
<p>福岡県 試合番号 1-3 茨城県 日産自動車九州 4-1 JAEA東海</p> <p>中川 浩章 2 $\left(\begin{smallmatrix} 21-12 \\ 21-7 \end{smallmatrix} \right)$ 0 小林 雄樹 西村 敏彦 2 $\left(\begin{smallmatrix} 16-21 \\ 11-21 \end{smallmatrix} \right)$ 0 棚邊 祐樹</p> <p>富村 道徳 0 $\left(\begin{smallmatrix} 21-15 \\ 21-12 \end{smallmatrix} \right)$ 2 河村 拓己 原田 聡志 2 $\left(\begin{smallmatrix} 21-15 \\ 21-15 \end{smallmatrix} \right)$ 0 嶋崎 竹二郎</p> <p>中川 浩章 2 $\left(\begin{smallmatrix} 21-18 \\ 21-16 \end{smallmatrix} \right)$ 0 安藤 伊織</p> <p>西村 敏彦 2 $\left(\begin{smallmatrix} 21-18 \\ 21-16 \end{smallmatrix} \right)$ 0 河村 拓己</p> <p>川越 良太 2 $\left(\begin{smallmatrix} 21-18 \\ 21-16 \end{smallmatrix} \right)$ 0 中道 晋哉</p>					<p>千葉県 試合番号 2-3 神奈川県 千葉県庁 3-2 神奈川県庁</p> <p>野村 和弘 0 $\left(\begin{smallmatrix} 13-21 \\ 12-21 \end{smallmatrix} \right)$ 2 三好 章 杉政 憲 0 $\left(\begin{smallmatrix} 23-21 \\ 21-14 \end{smallmatrix} \right)$ 0 北山 俊光</p> <p>中島 光昭 2 $\left(\begin{smallmatrix} 16-21 \\ 21-19 \\ 19-21 \end{smallmatrix} \right)$ 0 河田 智 山国 貴千 2 $\left(\begin{smallmatrix} 20-22 \\ 21-12 \\ 21-12 \end{smallmatrix} \right)$ 0 高島 史彦</p> <p>川島 康行 1 $\left(\begin{smallmatrix} 20-22 \\ 21-12 \\ 21-12 \end{smallmatrix} \right)$ 2 三好 章</p> <p>鈴木 慎也 2 $\left(\begin{smallmatrix} 21-11 \\ 21-17 \end{smallmatrix} \right)$ 1 片倉 憲一</p> <p>野村 和弘 2 $\left(\begin{smallmatrix} 21-11 \\ 21-17 \end{smallmatrix} \right)$ 0 北山 俊光</p>					<p>東京都 試合番号 3-3 長崎県 国立印刷局 3-2 三菱重工長崎</p> <p>赤堀 豊 2 $\left(\begin{smallmatrix} 24-22 \\ 20-22 \\ 21-11 \end{smallmatrix} \right)$ 1 内田 航平 上田 祐一 2 $\left(\begin{smallmatrix} 10-21 \\ 12-21 \end{smallmatrix} \right)$ 0 櫻木 健太郎</p> <p>栗原 秀夫 0 $\left(\begin{smallmatrix} 21-12 \\ 21-10 \end{smallmatrix} \right)$ 2 川勝 直輝 野口 慎二 0 $\left(\begin{smallmatrix} 21-14 \\ 11-21 \\ 19-21 \end{smallmatrix} \right)$ 2 谷川 慶丞</p> <p>赤堀 豊 2 $\left(\begin{smallmatrix} 18-21 \\ 21-18 \\ 21-11 \end{smallmatrix} \right)$ 0 吉岡 健二</p> <p>栗原 秀夫 1 $\left(\begin{smallmatrix} 18-21 \\ 21-18 \\ 21-11 \end{smallmatrix} \right)$ 2 櫻木 健太郎</p> <p>上田 祐一 2 $\left(\begin{smallmatrix} 18-21 \\ 21-18 \\ 21-11 \end{smallmatrix} \right)$ 1 谷川 慶丞</p>							

男子対戦結果【1次リーグ】

男子 4グループ	プリヂストン	大阪ガス	金沢市役所	勝 敗	順位	男子 5グループ	日立本社	本田技研工業鈴鹿	J Aちば東葛	勝 敗	順位
プリヂストン (東京都)		X 2-3 G 4-8 P 210-225	X 1-4 G 3-8 P 150-204	M 3-7 G 7-16 P 360-429	3	日立本社 (東京都)		O 5-0 G 10-0 P 210-134	X 1-4 G 3-8 P 155-205	M 6-4 G 13-8 P 365-339	2
大阪ガス (大阪府)	O 3-2 G 8-4 P 225-210		X 1-4 G 2-8 P 170-196	M 4-6 G 10-12 P 395-406	2	本田技研工業鈴鹿 (三重県)	X 0-5 G 0-10 P 134-210		X 0-5 G 0-10 P 137-210	M 0-10 G 0-20 P 271-420	3
金沢市役所 (石川県)	O 4-1 G 8-3 P 204-150	O 4-1 G 8-2 P 196-170		M 8-2 G 16-5 P 400-320	1	J Aちば東葛 (千葉県)	O 4-1 G 8-3 P 205-155	O 5-0 G 10-0 P 210-137		M 9-1 G 18-3 P 415-292	1
<p>大阪府 試合番号 4-1 東京都 大阪ガス 3-2 プリヂストン</p> <p>三ヶ田 洋祐 1 $\left(\begin{smallmatrix} 11-21 \\ 21-19 \\ 14-21 \end{smallmatrix}\right)$ 2 石橋 誠 森本 功 1 $\left(\begin{smallmatrix} 11-21 \\ 21-19 \\ 14-21 \end{smallmatrix}\right)$ 2 青木 和真</p> <p>早水 栄治 2 $\left(\begin{smallmatrix} 24-22 \\ 21-14 \end{smallmatrix}\right)$ 0 須賀野 翔 趙 優仁 2 $\left(\begin{smallmatrix} 24-22 \\ 21-14 \end{smallmatrix}\right)$ 0 小早川 彰</p> <p>椿 彰人 1 $\left(\begin{smallmatrix} 15-21 \\ 21-18 \\ 14-21 \end{smallmatrix}\right)$ 2 青木 和真</p> <p>三ヶ田 洋祐 2 $\left(\begin{smallmatrix} 21-14 \\ 21-14 \end{smallmatrix}\right)$ 0 須賀野 翔</p> <p>森本 功 2 $\left(\begin{smallmatrix} 21-10 \\ 21-15 \end{smallmatrix}\right)$ 0 石橋 誠</p>						<p>東京都 試合番号 5-1 三重県 日立本社 5-0 本田技研工業鈴鹿</p> <p>金子 哲也 2 $\left(\begin{smallmatrix} 21-14 \\ 21-10 \end{smallmatrix}\right)$ 0 澤口 達也 山田 大介 2 $\left(\begin{smallmatrix} 21-14 \\ 21-10 \end{smallmatrix}\right)$ 0 下山 茂宏</p> <p>向本 圭吾 2 $\left(\begin{smallmatrix} 21-16 \\ 21-14 \end{smallmatrix}\right)$ 0 細江 俊介 荒井 直也 2 $\left(\begin{smallmatrix} 21-16 \\ 21-14 \end{smallmatrix}\right)$ 0 馬場 毅</p> <p>金子 哲也 2 $\left(\begin{smallmatrix} 21-9 \\ 21-13 \end{smallmatrix}\right)$ 0 松村 俊樹</p> <p>山田 大介 2 $\left(\begin{smallmatrix} 21-13 \\ 21-10 \end{smallmatrix}\right)$ 0 澤口 達也</p> <p>荒井 直也 2 $\left(\begin{smallmatrix} 21-16 \\ 21-19 \end{smallmatrix}\right)$ 0 細江 俊介</p>					
<p>石川県 試合番号 4-2 大阪府 金沢市役所 4-1 大阪ガス</p> <p>杉原 秀俊 2 $\left(\begin{smallmatrix} 21-10 \\ 25-23 \end{smallmatrix}\right)$ 0 三ヶ田 洋祐 吉岡 和利 2 $\left(\begin{smallmatrix} 21-10 \\ 25-23 \end{smallmatrix}\right)$ 0 椿 彰人</p> <p>毛利 達彦 0 $\left(\begin{smallmatrix} 10-21 \\ 14-21 \end{smallmatrix}\right)$ 2 早水 栄治 大都 秀朗 0 $\left(\begin{smallmatrix} 10-21 \\ 14-21 \end{smallmatrix}\right)$ 2 趙 優仁</p> <p>吉岡 和利 2 $\left(\begin{smallmatrix} 21-15 \\ 21-17 \end{smallmatrix}\right)$ 0 三ヶ田 洋祐</p> <p>毛利 達彦 2 $\left(\begin{smallmatrix} 21-19 \\ 21-10 \end{smallmatrix}\right)$ 0 徳永 雄太</p> <p>杉原 秀俊 2 $\left(\begin{smallmatrix} 21-17 \\ 21-17 \end{smallmatrix}\right)$ 0 椿 彰人</p>						<p>千葉県 試合番号 5-2 三重県 J Aちば東葛 5-0 本田技研工業鈴鹿</p> <p>島田 寛之 2 $\left(\begin{smallmatrix} 21-8 \\ 21-14 \end{smallmatrix}\right)$ 0 松村 俊樹 及川 義明 2 $\left(\begin{smallmatrix} 21-8 \\ 21-14 \end{smallmatrix}\right)$ 0 下山 茂宏</p> <p>田部 井 亮 2 $\left(\begin{smallmatrix} 21-14 \\ 21-14 \end{smallmatrix}\right)$ 0 細江 俊介 鈴木 政光 2 $\left(\begin{smallmatrix} 21-14 \\ 21-14 \end{smallmatrix}\right)$ 0 馬場 毅</p> <p>秋山 裕樹 2 $\left(\begin{smallmatrix} 21-18 \\ 21-8 \end{smallmatrix}\right)$ 0 松村 俊樹</p> <p>田部 井 亮 2 $\left(\begin{smallmatrix} 21-17 \\ 21-12 \end{smallmatrix}\right)$ 0 下山 茂宏</p> <p>及川 義明 2 $\left(\begin{smallmatrix} 21-13 \\ 21-19 \end{smallmatrix}\right)$ 0 細江 俊介</p>					
<p>石川県 試合番号 4-3 東京都 金沢市役所 4-1 プリヂストン</p> <p>毛利 達彦 0 $\left(\begin{smallmatrix} 9-21 \\ 11-21 \end{smallmatrix}\right)$ 2 石橋 誠 大都 秀朗 0 $\left(\begin{smallmatrix} 9-21 \\ 11-21 \end{smallmatrix}\right)$ 2 青木 和真</p> <p>杉原 秀俊 2 $\left(\begin{smallmatrix} 21-18 \\ 21-11 \end{smallmatrix}\right)$ 0 須賀野 翔 吉岡 和利 2 $\left(\begin{smallmatrix} 21-18 \\ 21-11 \end{smallmatrix}\right)$ 0 長崎 俊輔</p> <p>杉原 秀俊 2 $\left(\begin{smallmatrix} 21-12 \\ 21-5 \end{smallmatrix}\right)$ 0 奈良 和孝</p> <p>吉岡 和利 2 $\left(\begin{smallmatrix} 21-12 \\ 16-21 \\ 21-12 \end{smallmatrix}\right)$ 1 須賀野 翔</p> <p>毛利 達彦 2 $\left(\begin{smallmatrix} 21-9 \\ 21-8 \end{smallmatrix}\right)$ 0 杉村 考之</p>						<p>千葉県 試合番号 5-3 東京都 J Aちば東葛 4-1 日立本社</p> <p>及川 義明 2 $\left(\begin{smallmatrix} 21-11 \\ 21-15 \end{smallmatrix}\right)$ 0 荒井 直也 島田 寛之 2 $\left(\begin{smallmatrix} 21-11 \\ 21-15 \end{smallmatrix}\right)$ 0 向本 圭吾</p> <p>田部 井 亮 2 $\left(\begin{smallmatrix} 21-12 \\ 15-21 \\ 21-14 \end{smallmatrix}\right)$ 1 金子 哲也 秋山 裕樹 2 $\left(\begin{smallmatrix} 21-12 \\ 15-21 \\ 21-14 \end{smallmatrix}\right)$ 1 山田 大介</p> <p>鈴木 政光 0 $\left(\begin{smallmatrix} 10-21 \\ 12-21 \end{smallmatrix}\right)$ 2 山田 大介</p> <p>及川 義明 2 $\left(\begin{smallmatrix} 21-4 \\ 21-10 \end{smallmatrix}\right)$ 0 金子 哲也</p> <p>田部 井 亮 2 $\left(\begin{smallmatrix} 21-8 \\ 21-18 \end{smallmatrix}\right)$ 0 荒井 直也</p>					

男子対戦結果【1次リーグ】

男子 6グループ	JR東日本盛岡	倉敷市役所	沖縄電力	三菱重工神戸	勝敗	順位	男子 7グループ	7-ガス B.M.C	神戸市役所	愛知製鋼	勝敗	順位
JR東日本盛岡 (岩手県)		O 3-2 G 8-7 P 273-279	O 4-1 G 8-2 P 184-137	O 4-1 G 8-3 P 213-155	M 11-4 G 24-12 P 670-571	1	7-ガス B.M.C (愛媛県)		O 5-0 G 10-0 P 211-150	X 0-5 G 0-10 P 138-214	M 5-5 G 10-10 P 349-364	2
倉敷市役所 (岡山県)	X 2-3 G 7-8 P 279-273		O 4-1 G 9-3 P 242-210	O 4-1 G 9-4 P 246-200	M 10-5 G 25-15 P 767-683	2	神戸市役所 (兵庫県)	X 0-5 G 0-10 P 150-211		X 0-5 G 1-10 P 139-226	M 0-10 G 1-20 P 289-437	3
沖縄電力 (沖縄県)	X 1-4 G 2-8 P 137-184	X 1-4 G 3-9 P 210-242		X 2-3 G 4-7 P 172-202	M 4-11 G 9-24 P 519-628	4	愛知製鋼 (愛知県)	O 5-0 G 10-0 P 214-138	O 5-0 G 10-1 P 226-139		M 10-0 G 20-1 P 440-277	1
三菱重工神戸 (兵庫県)	X 1-4 G 3-8 P 155-213	X 1-4 G 4-9 P 200-246	O 3-2 G 7-4 P 202-172		M 5-10 G 14-21 P 557-631	3						
<p>岩手県 試合番号 6-1 岡山県 JR東日本盛岡 3-2 倉敷市役所</p> <p>伊藤 俊幸 2 $\begin{pmatrix} 21-17 \\ 17-21 \\ 21-16 \end{pmatrix}$ 1 石井 裕隆 外川 真樹 2 $\begin{pmatrix} 21-15 \\ 21-16 \end{pmatrix}$ 1 小西 竜太</p> <p>門脇 誠治 1 $\begin{pmatrix} 21-15 \\ 13-21 \\ 15-21 \end{pmatrix}$ 2 中尾 祐介 津田 謙太 1 $\begin{pmatrix} 21-14 \\ 14-21 \\ 21-16 \end{pmatrix}$ 2 小川 芳弘</p> <p>尾形 工 2 $\begin{pmatrix} 21-14 \\ 14-21 \\ 21-16 \end{pmatrix}$ 1 石井 裕隆</p> <p>外川 真樹 2 $\begin{pmatrix} 19-21 \\ 21-15 \\ 21-19 \end{pmatrix}$ 1 小川 芳弘</p> <p>津田 謙太 1 $\begin{pmatrix} 11-21 \\ 22-20 \\ 15-21 \end{pmatrix}$ 2 中尾 祐介</p>			<p>兵庫県 試合番号 6-2 沖縄県 三菱重工神戸 3-2 沖縄電力</p> <p>福元 信也 1 $\begin{pmatrix} 13-21 \\ 22-20 \\ 18-21 \end{pmatrix}$ 2 大城 匠 堰 文人 1 $\begin{pmatrix} 13-21 \\ 22-20 \\ 18-21 \end{pmatrix}$ 2 荷川取 大希</p> <p>林 良光 2 $\begin{pmatrix} 21-5 \\ 21-10 \end{pmatrix}$ 0 桃原 真史 正平 祐亮 2 $\begin{pmatrix} 21-5 \\ 21-10 \end{pmatrix}$ 0 新城 勝宏</p> <p>福元 信也 0 $\begin{pmatrix} 8-21 \\ 15-21 \end{pmatrix}$ 2 荷川取 大希</p> <p>正平 祐亮 2 $\begin{pmatrix} 21-15 \\ 21-18 \end{pmatrix}$ 0 大城 匠</p> <p>林 良光 2 $\begin{pmatrix} 21-10 \\ 21-10 \end{pmatrix}$ 0 喜久盛 力也</p>			<p>愛媛県 試合番号 7-1 兵庫県 7-ガス B.M.C 5-0 神戸市役所</p> <p>宮内 則定 2 $\begin{pmatrix} 21-11 \\ 21-19 \end{pmatrix}$ 0 末石 康浩 柳瀬 佑樹 2 $\begin{pmatrix} 21-11 \\ 21-19 \end{pmatrix}$ 0 杉本 強</p> <p>増本 健二 2 $\begin{pmatrix} 21-10 \\ 21-14 \end{pmatrix}$ 0 岡 直弘 八束 勇平 2 $\begin{pmatrix} 21-10 \\ 21-14 \end{pmatrix}$ 0 市村 嘉朗</p> <p>柳瀬 佑樹 2 $\begin{pmatrix} 21-14 \\ 21-15 \end{pmatrix}$ 0 橋本 哲也</p> <p>宮内 則定 2 $\begin{pmatrix} 21-16 \\ 21-19 \end{pmatrix}$ 0 杉本 強</p> <p>八束 勇平 2 $\begin{pmatrix} 22-20 \\ 21-12 \end{pmatrix}$ 0 市村 嘉朗</p>						
<p>岩手県 試合番号 6-3 沖縄県 JR東日本盛岡 4-1 沖縄電力</p> <p>伊藤 俊幸 2 $\begin{pmatrix} 21-11 \\ 21-15 \end{pmatrix}$ 0 荷川取 大希 外川 真樹 2 $\begin{pmatrix} 21-11 \\ 21-15 \end{pmatrix}$ 0 宮良 耕太郎</p> <p>門脇 誠治 2 $\begin{pmatrix} 21-18 \\ 21-18 \end{pmatrix}$ 0 大城 匠 津田 謙太 2 $\begin{pmatrix} 21-18 \\ 21-18 \end{pmatrix}$ 0 新城 勝宏</p> <p>尾形 工 2 $\begin{pmatrix} 21-7 \\ 21-6 \end{pmatrix}$ 0 桃原 真史</p> <p>浅沼 良雄 0 $\begin{pmatrix} 11-21 \\ 5-21 \end{pmatrix}$ 2 荷川取 大希</p> <p>門脇 誠治 2 $\begin{pmatrix} 21-8 \\ 21-12 \end{pmatrix}$ 0 喜久盛 力也</p>			<p>岡山県 試合番号 6-4 兵庫県 倉敷市役所 4-1 三菱重工神戸</p> <p>中尾 祐介 2 $\begin{pmatrix} 12-21 \\ 21-8 \\ 21-6 \end{pmatrix}$ 1 林 良光 小川 芳弘 2 $\begin{pmatrix} 12-21 \\ 21-8 \\ 21-6 \end{pmatrix}$ 1 正平 祐亮</p> <p>坂本 昌彦 2 $\begin{pmatrix} 21-18 \\ 21-13 \end{pmatrix}$ 0 福元 信也 小西 竜太 2 $\begin{pmatrix} 21-18 \\ 21-13 \end{pmatrix}$ 0 堰 文人</p> <p>石井 裕隆 2 $\begin{pmatrix} 21-17 \\ 9-21 \\ 21-13 \end{pmatrix}$ 1 林 良光</p> <p>小川 芳弘 1 $\begin{pmatrix} 19-21 \\ 21-11 \\ 17-21 \end{pmatrix}$ 2 正平 祐亮</p> <p>中尾 祐介 2 $\begin{pmatrix} 21-14 \\ 21-16 \end{pmatrix}$ 0 塚原 裕人</p>			<p>愛知県 試合番号 7-2 兵庫県 愛知製鋼 5-0 神戸市役所</p> <p>田中 俊侍 2 $\begin{pmatrix} 21-8 \\ 21-9 \end{pmatrix}$ 0 岡 直弘 阿部 真也 2 $\begin{pmatrix} 21-8 \\ 21-9 \end{pmatrix}$ 0 市村 嘉朗</p> <p>平山 裕也 2 $\begin{pmatrix} 21-14 \\ 21-14 \end{pmatrix}$ 0 末石 康浩 前田 朋寛 2 $\begin{pmatrix} 21-14 \\ 21-14 \end{pmatrix}$ 0 杉本 強</p> <p>田中 俊侍 2 $\begin{pmatrix} 16-21 \\ 21-17 \\ 21-8 \end{pmatrix}$ 1 市村 嘉朗</p> <p>信太 智裕 2 $\begin{pmatrix} 21-18 \\ 21-11 \end{pmatrix}$ 0 橋本 哲也</p> <p>平山 裕也 2 $\begin{pmatrix} 21-8 \\ 21-11 \end{pmatrix}$ 0 杉本 強</p>						
<p>岩手県 試合番号 6-5 兵庫県 JR東日本盛岡 4-1 三菱重工神戸</p> <p>門脇 誠治 2 $\begin{pmatrix} 21-7 \\ 21-14 \end{pmatrix}$ 0 堰 文人 津田 謙太 2 $\begin{pmatrix} 21-7 \\ 21-14 \end{pmatrix}$ 0 塚原 裕人</p> <p>伊藤 俊幸 2 $\begin{pmatrix} 21-17 \\ 21-15 \end{pmatrix}$ 0 林 良光 高島 佑輔 2 $\begin{pmatrix} 21-17 \\ 21-15 \end{pmatrix}$ 0 正平 祐亮</p> <p>外川 真樹 2 $\begin{pmatrix} 21-4 \\ 21-8 \end{pmatrix}$ 0 福元 信也</p> <p>尾形 工 2 $\begin{pmatrix} 17-21 \\ 21-9 \\ 21-18 \end{pmatrix}$ 1 林 良光</p> <p>高橋 玄 0 $\begin{pmatrix} 16-21 \\ 12-21 \end{pmatrix}$ 2 正平 祐亮</p>			<p>岡山県 試合番号 6-6 沖縄県 倉敷市役所 4-1 沖縄電力</p> <p>小川 芳弘 2 $\begin{pmatrix} 21-11 \\ 21-16 \end{pmatrix}$ 0 荷川取 大希 中尾 祐介 2 $\begin{pmatrix} 21-11 \\ 21-16 \end{pmatrix}$ 0 宮良 耕太郎</p> <p>坂本 昌彦 2 $\begin{pmatrix} 21-16 \\ 24-22 \end{pmatrix}$ 0 大城 匠 小西 竜太 2 $\begin{pmatrix} 21-16 \\ 24-22 \end{pmatrix}$ 0 新城 勝宏</p> <p>石井 裕隆 2 $\begin{pmatrix} 21-14 \\ 21-16 \end{pmatrix}$ 0 桃原 真史</p> <p>内川 良太郎 2 $\begin{pmatrix} 21-12 \\ 15-21 \\ 24-22 \end{pmatrix}$ 1 大城 匠</p> <p>坂本 昌彦 1 $\begin{pmatrix} 21-18 \\ 13-21 \\ 19-21 \end{pmatrix}$ 2 荷川取 大希</p>			<p>愛知県 試合番号 7-3 愛媛県 愛知製鋼 5-0 7-ガス B.M.C</p> <p>平山 裕也 2 $\begin{pmatrix} 21-18 \\ 21-10 \end{pmatrix}$ 0 宮内 則定 前田 朋寛 2 $\begin{pmatrix} 21-18 \\ 21-10 \end{pmatrix}$ 0 柳瀬 佑樹</p> <p>田中 俊侍 2 $\begin{pmatrix} 21-10 \\ 22-20 \end{pmatrix}$ 0 増本 健二 阿部 真也 2 $\begin{pmatrix} 21-10 \\ 22-20 \end{pmatrix}$ 0 八束 勇平</p> <p>信太 智裕 2 $\begin{pmatrix} 21-9 \\ 21-14 \end{pmatrix}$ 0 柳瀬 佑樹</p> <p>平山 裕也 2 $\begin{pmatrix} 21-8 \\ 21-12 \end{pmatrix}$ 0 宮内 則定</p> <p>阿部 真也 2 $\begin{pmatrix} 24-22 \\ 21-15 \end{pmatrix}$ 0 八束 勇平</p>						

男子対戦結果【1次リーグ】

男子 8グループ	MITSUBA	明治安田生命	川崎重工坂出	勝敗	順位	男子 9グループ	阪急電鉄	北陸電力富山	日産自動車追浜	勝敗	順位	男子 10グループ	ニッケル-ブーセン	キャノン東京	東洋炭素	勝敗	順位
MITSUBA (群馬県)		X 0-5 G 0-9 P 135-189	X 0-5 G 0-10 P 142-210	M 0-10 G 0-20 P 277-399	3	阪急電鉄 (大阪府)		○ - G 10-0 P 210-145	X 1-4 G 2-8 P 156-203	M 1-4 G 2-8 P 156-203	2	ニッケル-ブーセン (大阪府)		○ 4-1 G 8-2 P 187-150	○ 4-1 G 8-2 P 204-128	M 8-2 G 16-4 P 391-278	1
明治安田生命 (東京都)	○ 5-0 G 9-0 P 189-135		○ 4-1 G 9-3 P 245-209	M 9-1 G 19-3 P 434-344	1	北陸電力富山 (富山県)	X - G 0-10 P 145-210		X - G 0-10 P 160-210		X	キャノン東京 (東京都)	X 1-4 G 2-8 P 150-187		○ 4-1 G 9-2 P 233-166	M 5-5 G 11-10 P 383-353	2
川崎重工坂出 (香川県)	○ 5-0 G 10-0 P 210-142	X 1-4 G 3-9 P 209-245		M 6-4 G 13-9 P 419-387	2	日産自動車追浜 (神奈川県)	○ 4-1 G 8-2 P 203-156	○ - G 10-0 P 210-160		M 4-1 G 8-2 P 203-156	1	東洋炭素 (香川県)	X 1-4 G 2-8 P 128-204	X 1-4 G 2-9 P 166-233		M 2-8 G 4-17 P 294-437	3
<p>東京都 試合番号 8-1 群馬県 明治安田生命 5 - 0 MITSUBA</p> <p>巽 弘樹 2 (21-16) ○ 富岡 将紀 佐竹 一明 2 (21-18) ○ 大澤 紀裕</p> <p>中村 一寿 2 (21-7) ○ 島田 正志 小関 裕也 2 (21-14) ○ 小林 隆康</p> <p>佐竹 一明 2 (21-17) ○ 富岡 将紀 光地 悠輔 2 (21-18) ○ 小林 隆康 小関 裕也 1 (21-9) ○ 大澤 紀裕</p>					<p>神奈川県 試合番号 9-3 大阪府 日産自動車追浜 4 - 1 阪急電鉄</p> <p>折笠 政明 2 (21-14) ○ 大野 孝二 岡田 裕貴 2 (21-10) ○ 椎屋美律生</p> <p>田 辺 哲 2 (21-11) ○ 江口 哲也 鈴木 泰博 2 (21-15) ○ 佐藤 育哉</p> <p>山川 弦樹 2 (21-19) ○ 椎屋美律生 岡田 裕貴 0 (18-21) 2 江口 哲也 折笠 政明 2 (21-17) ○ 佐藤 育哉</p>					<p>大阪府 試合番号 10-1 東京都 ニッケル-ブーセン 4 - 1 キャノン東京</p> <p>菊池 朗史 2 (21-8) ○ 若月 滋人 小松崎 翔太 2 (21-9) ○ 愛知 靖浩</p> <p>岡田 淳 2 (21-19) ○ 佐野 智久 佐藤 祐樹 2 (21-8) ○ 坂本 裕二郎</p> <p>菊池 朗史 2 (21-17) ○ 若月 滋人 佐藤 祐樹 2 (21-16) ○ 佐野 智久 北村 祐胤 0 (5-21) 2 坂本 裕二郎</p>							
<p>東京都 試合番号 8-2 香川県 明治安田生命 4 - 1 川崎重工坂出</p> <p>小関 裕也 2 (21-16) 1 北川 裕樹 中村 一寿 2 (17-21) 2 三根 広記 巽 弘樹 2 (21-13) ○ 住谷 幸孝 佐竹 一明 2 (23-21) ○ 出下 秀亮</p> <p>佐竹 一明 2 (21-19) ○ 滝口 賢 小関 裕也 2 (21-12) ○ 北川 裕樹 光地 悠輔 1 (17-21) 2 三根 広記</p>					<p>東京都 試合番号 10-2 香川県 キャノン東京 4 - 1 東洋炭素</p> <p>池田 睦 2 (21-11) ○ 近藤 竜馬 坂本 裕二郎 2 (21-18) ○ 芝尾 耕臣</p> <p>佐野 智久 2 (21-9) ○ 秋山 敬吾 愛知 靖浩 2 (21-16) ○ 牛谷 俊紀</p> <p>若月 滋人 1 (21-23) 2 近藤 竜馬 坂本 裕二郎 2 (21-11) ○ 秋山 敬吾 佐野 智久 2 (21-8) ○ 牛谷 俊紀</p>												
<p>香川県 試合番号 8-3 群馬県 川崎重工坂出 5 - 0 MITSUBA</p> <p>北川 裕樹 2 (21-15) ○ 富岡 将紀 住谷 幸孝 2 (21-19) ○ 大澤 紀裕</p> <p>出下 秀亮 2 (21-11) ○ 島田 正志 三根 広記 2 (21-8) ○ 小林 隆康</p> <p>滝口 賢 2 (21-19) ○ 富岡 将紀 三根 広記 2 (21-17) ○ 島田 正志 北川 裕樹 2 (21-16) ○ 大澤 紀裕</p>					<p>大阪府 試合番号 10-3 香川県 ニッケル-ブーセン 4 - 1 東洋炭素</p> <p>岡田 淳 2 (21-17) ○ 近藤 竜馬 小松崎 翔太 2 (21-16) ○ 芝尾 耕臣</p> <p>菊池 朗史 2 (21-4) ○ 秋山 敬吾 佐藤 祐樹 2 (21-9) ○ 浅野 佑太</p> <p>小松崎 翔太 2 (21-11) ○ 牛谷 俊紀 佐藤 祐樹 2 (21-12) ○ 近藤 竜馬 北村 祐胤 0 (19-21) 2 秋山 敬吾</p>												

男子対戦結果【1次リーグ】

男子 11グループ	リコー光学	名古屋市役所	ヨネックス東京工場	勝敗	順位	男子 12グループ	三菱自動車水島	東芝小向	HORIBA	勝敗	順位	男子 13グループ	三菱重工相模原	東海興業	三菱電機神戸	勝敗	順位
リコー光学 (岩手県)		03-2 G 6-4 P 174-158	X 1-4 G 3-8 P 157-209	M 4-6 G 9-12 P 331-367	2	三菱自動車水島 (岡山県)		03-2 G 7-4 P 216-187	04-1 G 8-2 P 197-152	M 7-3 G 15-6 P 413-339	1	三菱重工相模原 (神奈川県)		X 0-5 G 0-10 P 70-210	X 2-3 G 4-7 P 184-196	M 2-8 G 4-17 P 254-406	3
名古屋市役所 (愛知県)	X 2-3 G 4-6 P 158-174		X 1-4 G 2-9 P 148-223	M 3-7 G 6-15 P 306-397	3	東芝小向 (神奈川県)	X 2-3 G 4-7 P 187-216		04-1 G 9-2 P 215-158	M 6-4 G 13-9 P 402-374	2	東海興業 (愛知県)	05-0 G 10-0 P 210-70		05-0 G 10-0 P 210-85	M 10-0 G 20-0 P 420-155	1
ヨネックス東京工場 (埼玉県)	04-1 G 8-3 P 209-157	04-1 G 9-2 P 223-148		M 8-2 G 17-5 P 432-305	1	HORIBA (京都府)	X 1-4 G 2-8 P 152-197	X 1-4 G 2-9 P 158-215		M 2-8 G 4-17 P 310-412	3	三菱電機神戸 (兵庫県)	03-2 G 7-4 P 196-184	X 0-5 G 0-10 P 85-210		M 3-7 G 7-14 P 281-394	2
岩手県 試合番号 11-1 愛知県 リコー光学 3 - 2 名古屋市役所 佐藤 大雅 2 (21-16) 〇 高桑 敏郎 佐々木 譲 2 (21-11) 〇 谷口 賢 藤本 雄一 2 (21-12) 〇 常包 泰樹 平賀 勇貴 2 (21-17) 〇 竹内 秀則 佐々木 譲 0 (17-21) 2 高桑 敏郎 平賀 勇貴 2 (21-11) 〇 常包 泰樹 高橋 豪 0 (12-21) 2 竹内 秀則					岡山県 試合番号 12-1 神奈川県 三菱自動車水島 3 - 2 東芝小向 貝原 健太郎 2 (21-14) 〇 古田 望 楠木 力也 2 (21-14) 〇 佐藤 大樹 山平 康太 1 (21-15) 2 日野 健太郎 竹内 孝治 1 (19-21) 2 富田 信一 藤本 和宏 2 (21-16) 〇 片倉 勇人 貝原 健太郎 2 (21-19) 〇 佐藤 大樹 妹尾 郁弥 0 (16-21) 2 日野 健太郎					愛知県 試合番号 13-1 神奈川県 東海興業 5 - 0 三菱重工相模原 小林 瑛二郎 2 (21-5) 〇 船川 勇志 嘉村 昌俊 2 (21-9) 〇 齊藤 翔太 林田 成也 2 (21-13) 〇 鈴木 勝博 青木 佑希也 2 (21-5) 〇 加藤 文教 北村 元人 2 (21-5) 〇 大場 康生 武山 修三 2 (21-8) 〇 加藤 文教 鈴木 陵麻 2 (21-3) 〇 齊藤 翔太							
埼玉県 試合番号 11-2 愛知県 ヨネックス東京工場 4 - 1 名古屋市役所 清川 良幸 2 (21-16) 〇 高桑 敏郎 須賀 晴久 2 (21-15) 〇 谷口 賢 長谷川 慎 2 (21-10) 〇 常包 泰樹 河村 律治 2 (21-8) 〇 竹内 秀則 金ヶ崎 雄太 1 (19-21) 2 高桑 敏郎 須賀 晴久 2 (21-5) 〇 竹内 秀則 清川 良幸 2 (21-15) 〇 谷口 賢					神奈川県 試合番号 12-2 京都府 東芝小向 4 - 1 HORIBA 日野健太郎 2 (21-16) 〇 鶴丸 武 富田 信一 2 (21-19) 〇 平井 優也 古田 望 2 (21-10) 〇 高松 利成 佐藤 大樹 2 (21-11) 〇 北村 健 日野健太郎 2 (21-14) 〇 鶴丸 武 佐藤 大樹 1 (9-21) 2 平井 優也 柳谷 諭 2 (21-11) 〇 北村 健					愛知県 試合番号 13-2 兵庫県 東海興業 5 - 0 三菱電機神戸 小林 瑛二郎 2 (21-7) 〇 岡本 兼一 嘉村 昌俊 2 (21-6) 〇 荒川 晋也 林田 成也 2 (21-7) 〇 竹内 章悟 青木 佑希也 2 (21-17) 〇 石原 広一 鈴木 陵麻 2 (21-8) 〇 荒川 晋也 武山 修三 2 (21-3) 〇 吉岡 和美 北村 元人 2 (21-9) 〇 岡本 兼一							
埼玉県 試合番号 11-3 岩手県 ヨネックス東京工場 4 - 1 リコー光学 清川 良幸 2 (21-12) 〇 佐藤 大雅 須賀 晴久 2 (21-13) 〇 佐々木 譲 長谷川 慎 0 (16-21) 2 平賀 勇貴 河村 律治 0 (16-21) 2 藤本 雄一 金ヶ崎 雄太 2 (22-20) 1 佐々木 譲 須賀 晴久 2 (21-11) 〇 平賀 勇貴 清川 良幸 2 (21-2) 〇 川村 真久					岡山県 試合番号 12-3 京都府 三菱自動車水島 4 - 1 HORIBA 貝原 健太郎 2 (21-16) 〇 鶴丸 武 楠木 力也 2 (21-9) 〇 平井 優也 山平 康太 2 (21-14) 〇 高松 利成 竹内 孝治 2 (21-16) 〇 北村 健 藤本 和宏 0 (14-21) 2 平井 優也 貝原 健太郎 2 (21-10) 〇 北村 健 天満 健太 2 (21-17) 〇 高松 利成					兵庫県 試合番号 13-3 神奈川県 三菱電機神戸 3 - 2 三菱重工相模原 岡本 兼一 1 (21-14) 2 齊藤 翔太 荒川 晋也 1 (13-21) 2 加藤 文教 竹内 章悟 0 (16-21) 2 鈴木 勝博 石原 広一 0 (9-21) 2 船川 勇志 荒川 晋也 2 (21-16) 〇 加藤 文教 石原 広一 2 (21-12) 〇 齊藤 翔太 岡本 兼一 2 (21-10) 〇 船川 勇志							

男子対戦結果【1次リーグ】

男子 14グループ	三菱電機福山 (広島県)	富士重工群馬 (群馬県)	YKKAP東北 (宮城県)	勝敗	順位	男子 15グループ	JFEメカニカル (岡山県)	三菱電機丸亀 (香川県)	NTTCommunications (東京都)	勝敗	順位	男子 16グループ	Footwork (高知県)	埼玉県庁 (埼玉県)	姫路カレッジ/ロジーズ (兵庫県)	勝敗	順位
	X 2-3 G 7-6 P 235-246	03-2 G 7-4 P 220-210	M 5-5 G 14-10 P 455-456	1		JFEメカニカル (岡山県)	05-0 G 10-2 P 242-188	03-2 G 6-4 P 193-169	M 8-2 G 16-6 P 435-357	1		Footwork (高知県)	04-1 G 9-3 P 232-175	03-2 G 7-4 P 193-188	M 7-3 G 16-7 P 425-363	1	
	03-2 G 6-7 P 246-235	X 2-3 G 5-6 P 208-205	M 5-5 G 11-13 P 454-440	2		三菱電機丸亀 (香川県)	X 0-5 G 2-10 P 188-242	X 2-3 G 5-6 P 177-195	M 2-8 G 7-16 P 365-437	3		埼玉県庁 (埼玉県)	X 1-4 G 3-9 P 175-232	X 1-4 G 2-9 P 169-216	M 2-8 G 5-18 P 344-448	3	
	X 2-3 G 4-7 P 210-220	03-2 G 6-5 P 205-208	M 5-5 G 10-12 P 415-428	3		NTTCommunications (東京都)	X 2-3 G 4-6 P 169-193	03-2 G 6-5 P 195-177	M 5-5 G 10-11 P 364-370	2		姫路カレッジ/ロジーズ (兵庫県)	X 2-3 G 4-7 P 188-193	04-1 G 9-2 P 216-169	M 6-4 G 13-9 P 404-362	2	
群馬県 試合番号 14-1 広島県 富士重工群馬 3 - 2 三菱電機福山					岡山県 試合番号 15-1 香川県 JFEメカニカル 5 - 0 三菱電機丸亀					高知県 試合番号 16-1 埼玉県 Footwork 4 - 1 埼玉県庁							
谷平 裕二 0 (13-21) 堀口 大貴 2 (18-21) 岩永 辰也					佐野 宏太 2 (21-16) 好井 友樹 1 (17-21) 宮武 明宏 2 (21-11)					岡田 朋巳 2 (21-5) 小川 恵太 0 (21-9) 鳥居 雄羽							
成田 伸二 2 (19-21) 森山 良一 1 (21-12) 中山 和久 2 (21-12)					小野 惇弘 2 (21-13) 川染 賢司 0 (22-20) 小山 真吾 2 (21-13)					橋詰 高博 1 (23-21) 川野辺 健志 2 (14-21) 五味 浩 1 (18-21)							
藤原 優作 2 (18-21) 松村 侑紀 1 (21-12) 松村 侑紀 1 (21-14)					田中 敬 2 (21-8) 田辺 義智 0 (21-14)					松田 壮平 2 (21-7) 鳥居 雄羽 0 (21-9)							
谷平 裕二 0 (12-21) 岩永 辰也 2 (15-21)					鈴木 浩城 2 (21-18) 宮武 明宏 0 (21-17)					岡田 朋巳 2 (21-18) 川野辺 健志 0 (21-12)							
溝口 祐太 2 (22-24) 堀口 大貴 1 (21-13) 堀口 大貴 1 (24-22)					中尾 修平 2 (21-13) 好井 友樹 1 (14-21) 好井 友樹 1 (21-16)					三好 航大 2 (9-21) 小川 恵太 1 (21-18) 小川 恵太 1 (21-13)							
宮城県 試合番号 14-2 群馬県 YKKAP東北 3 - 2 富士重工群馬					東京都 試合番号 15-2 香川県 NTTCommunications 3 - 2 三菱電機丸亀					兵庫県 試合番号 16-2 埼玉県 姫路カレッジ/ロジーズ 4 - 1 埼玉県庁							
太田 誠二 2 (22-20) 谷平 裕二 0 (22-20) 今井 隆志					本多 英洋 0 (19-21) 小山 真吾 2 (16-21) 宮武 明宏					内山 芳文 2 (21-16) 小川 恵太 0 (21-8) 五味 浩							
熊谷 和彦 0 (16-21) 成田 伸二 2 (13-21) 溝口 祐太					山田 雄一 0 (21-10) 川染 賢司 0 (21-12) 好井 友樹					小川 貴史 2 (21-15) 川野辺 健志 0 (21-9) 鳥居 雄羽							
坂本 尚人 2 (21-16) 藤原 優作 1 (10-21) 藤原 優作 1 (24-22)					美濃 邦彦 0 (12-21) 田辺 義智 2 (6-21)					町田 翔平 2 (23-21) 小川 恵太 0 (21-7)							
熊谷 和彦 2 (21-13) 岸田 貴嗣 0 (21-12)					西本 卓矢 2 (21-12) 宮武 明宏 1 (16-21) 宮武 明宏 1 (21-19)					内山 芳文 1 (21-19) 鳥居 雄羽 2 (16-21) 鳥居 雄羽 2 (9-21)							
伊藤 直樹 0 (17-21) 溝口 祐太 2 (18-21)					山田 雄一 2 (21-9) 好井 友樹 0 (21-10)					中 拓也 2 (21-14) 大澤 成美 0 (21-18)							
広島県 試合番号 14-3 宮城県 三菱電機福山 3 - 2 YKKAP東北					岡山県 試合番号 15-3 東京都 JFEメカニカル 3 - 2 NTTCommunications					高知県 試合番号 16-3 兵庫県 Footwork 3 - 2 姫路カレッジ/ロジーズ							
堀口 大貴 0 (17-21) 太田 誠二 2 (15-21) 佐藤 凌					佐野 宏太 0 (14-21) 山田 雄一 2 (21-23) 西本 卓矢					橋詰 高博 0 (9-21) 内山 芳文 2 (11-21) 町田 翔平							
中山 和久 2 (21-16) 熊谷 和彦 0 (30-28) 伊藤 直樹					小野 惇弘 2 (21-11) 本多 英洋 0 (21-13) 美濃 邦彦					岡田 朋巳 2 (21-13) 小川 貴史 0 (21-12) 飛弾 雅一							
堀口 大貴 2 (21-17) 坂本 尚人 0 (21-14)					田中 敬 2 (21-8) 高橋 良 0 (21-13)					坂上 雅彦 1 (10-21) 内山 芳文 2 (22-20) 内山 芳文 2 (15-21)							
岩永 辰也 2 (21-11) 熊谷 和彦 0 (22-20)					鈴木 浩城 2 (23-21) 西本 卓矢 0 (21-17)					松田 壮平 2 (21-8) 町田 翔平 0 (21-13)							
森山 良一 1 (21-19) 伊藤 直樹 2 (11-21) 伊藤 直樹 2 (20-22)					中尾 修平 0 (17-21) 山田 雄一 2 (13-21)					岡田 朋巳 2 (21-19) 小川 貴史 0 (21-19)							

男子対戦結果【1次リーグ】

男子 17グループ	西日本シティ銀行 ウエンブレ	JR東日本新潟	勝 敗	順位	男子 18グループ	NTTコムウェア	コスモ石油四日市	三菱重工下関	三菱電機鎌倉	勝 敗	順位			
西日本シティ銀行 (福岡県)	X 1-4 G 2-9 P 133-220	O 5-0 G 10-1 P 228-151	M 6-4 G 12-10 P 361-371	2	NTTコムウェア (東京都)		X 2-3 G 5-7 P 188-226	X 1-4 G 3-9 P 176-240	X 1-4 G 2-9 P 143-229	M 4-11 G 10-25 P 507-695	4			
ウエンブレ (東京都)	O 4-1 G 9-2 P 220-133	O 5-0 G 10-0 P 210-70	M 9-1 G 19-2 P 430-203	1	コスモ石油四日市 (三重県)	O 3-2 G 7-5 P 226-188		O 3-2 G 6-5 P 194-202	X 1-4 G 3-8 P 173-207	M 7-8 G 16-18 P 593-597	2			
JR東日本新潟 (新潟県)	X 0-5 G 1-10 P 151-228	X 0-5 G 0-10 P 70-210	M 0-10 G 1-20 P 221-438	3	三菱重工下関 (山口県)	O 4-1 G 9-3 P 240-176	X 2-3 G 5-6 P 202-194		X 0-5 G 0-10 P 99-210	M 6-9 G 14-19 P 541-580	3			
					三菱電機鎌倉 (神奈川県)	O 4-1 G 9-2 P 229-143	O 4-1 G 8-3 P 207-173	O 5-0 G 10-0 P 210-99		M 13-2 G 27-5 P 646-415	1			
<p>東京都 試合番号 17-1 福岡県 ウエンブレ 4 - 1 西日本シティ銀行</p> <p>平川 大貴 2 $\left(\begin{smallmatrix} 21-12 \\ 21-7 \end{smallmatrix}\right)$ 甲斐 祐輝 池亀 哲哉 2 $\left(\begin{smallmatrix} 21-12 \\ 21-7 \end{smallmatrix}\right)$ 牛島 啓慈</p> <p>寺西 頼太 2 $\left(\begin{smallmatrix} 21-14 \\ 22-20 \end{smallmatrix}\right)$ 江崎 淳 酒井 浩輔 2 $\left(\begin{smallmatrix} 21-14 \\ 22-20 \end{smallmatrix}\right)$ 有田 雄紀</p> <p>二ノ宮 康介 2 $\left(\begin{smallmatrix} 21-4 \\ 21-7 \end{smallmatrix}\right)$ 甲斐 祐輝</p> <p>鈴木 利之 1 $\left(\begin{smallmatrix} 21-9 \\ 17-21 \\ 13-21 \end{smallmatrix}\right)$ 有田 雄紀</p> <p>平川 大貴 2 $\left(\begin{smallmatrix} 21-11 \\ 21-7 \end{smallmatrix}\right)$ 牛島 啓慈</p>					<p>三重県 試合番号 18-1 東京都 コスモ石油四日市 3 - 2 NTTコムウェア</p> <p>濱口 将也 0 $\left(\begin{smallmatrix} 17-21 \\ 14-21 \end{smallmatrix}\right)$ 三木 亮 奥田 耕司 0 $\left(\begin{smallmatrix} 17-21 \\ 14-21 \end{smallmatrix}\right)$ 石岡 武</p> <p>中村 友輔 2 $\left(\begin{smallmatrix} 21-7 \\ 21-4 \end{smallmatrix}\right)$ 高橋 晋 井上 智明 2 $\left(\begin{smallmatrix} 21-7 \\ 21-4 \end{smallmatrix}\right)$ 風斗 雄一</p> <p>濱口 将也 1 $\left(\begin{smallmatrix} 16-21 \\ 21-19 \\ 19-21 \end{smallmatrix}\right)$ 石岡 武</p> <p>中村 友輔 2 $\left(\begin{smallmatrix} 21-5 \\ 21-13 \end{smallmatrix}\right)$ 風斗 雄一</p> <p>井上 智明 2 $\left(\begin{smallmatrix} 21-18 \\ 13-21 \\ 21-17 \end{smallmatrix}\right)$ 三木 亮</p>					<p>神奈川県 試合番号 18-2 山口県 三菱電機鎌倉 5 - 0 三菱重工下関</p> <p>高野 大輔 2 $\left(\begin{smallmatrix} 21-4 \\ 21-14 \end{smallmatrix}\right)$ 増村 淳 鈴木 章義 2 $\left(\begin{smallmatrix} 21-4 \\ 21-14 \end{smallmatrix}\right)$ 日景 優太</p> <p>井片 尚 2 $\left(\begin{smallmatrix} 21-10 \\ 21-6 \end{smallmatrix}\right)$ 山川 貴史 坂本 博史 2 $\left(\begin{smallmatrix} 21-10 \\ 21-6 \end{smallmatrix}\right)$ 小嶋 裕司</p> <p>鈴木 章義 2 $\left(\begin{smallmatrix} 21-8 \\ 21-9 \end{smallmatrix}\right)$ 増村 淳</p> <p>坂本 博史 2 $\left(\begin{smallmatrix} 21-7 \\ 21-11 \end{smallmatrix}\right)$ 日景 優太</p> <p>日高 凌 2 $\left(\begin{smallmatrix} 21-15 \\ 21-15 \end{smallmatrix}\right)$ 山川 貴史</p>				
<p>東京都 試合番号 17-2 新潟県 ウエンブレ 5 - 0 JR東日本新潟</p> <p>平川 大貴 2 $\left(\begin{smallmatrix} 21-9 \\ 21-9 \end{smallmatrix}\right)$ 藤田 忍 池亀 哲哉 2 $\left(\begin{smallmatrix} 21-9 \\ 21-9 \end{smallmatrix}\right)$ 篠部 亮太</p> <p>寺西 頼太 2 $\left(\begin{smallmatrix} 21-3 \\ 21-8 \end{smallmatrix}\right)$ 天野 圭介 酒井 浩輔 2 $\left(\begin{smallmatrix} 21-3 \\ 21-8 \end{smallmatrix}\right)$ 佐藤 寛明</p> <p>二ノ宮 康介 2 $\left(\begin{smallmatrix} 21-5 \\ 21-5 \end{smallmatrix}\right)$ 金子 大輔</p> <p>鈴木 利之 2 $\left(\begin{smallmatrix} 21-4 \\ 21-4 \end{smallmatrix}\right)$ 篠部 亮太</p> <p>池亀 哲哉 2 $\left(\begin{smallmatrix} 21-9 \\ 21-14 \end{smallmatrix}\right)$ 佐藤 寛明</p>					<p>山口県 試合番号 18-3 東京都 三菱重工下関 4 - 1 NTTコムウェア</p> <p>日景 優太 2 $\left(\begin{smallmatrix} 23-21 \\ 21-19 \end{smallmatrix}\right)$ 三木 亮 増村 淳 2 $\left(\begin{smallmatrix} 23-21 \\ 21-19 \end{smallmatrix}\right)$ 石岡 武</p> <p>山川 貴史 2 $\left(\begin{smallmatrix} 21-14 \\ 14-21 \\ 21-10 \end{smallmatrix}\right)$ 高橋 晋 小嶋 裕司 2 $\left(\begin{smallmatrix} 21-14 \\ 14-21 \\ 21-10 \end{smallmatrix}\right)$ 矢内 雅浩</p> <p>古谷 亮 1 $\left(\begin{smallmatrix} 21-15 \\ 19-21 \\ 16-21 \end{smallmatrix}\right)$ 石岡 武</p> <p>日景 優太 2 $\left(\begin{smallmatrix} 21-4 \\ 21-5 \end{smallmatrix}\right)$ 風斗 雄一</p> <p>山川 貴史 2 $\left(\begin{smallmatrix} 21-18 \\ 21-7 \end{smallmatrix}\right)$ 古川 友規</p>					<p>神奈川県 試合番号 18-4 三重県 三菱電機鎌倉 4 - 1 コスモ石油四日市</p> <p>高野 大輔 2 $\left(\begin{smallmatrix} 21-8 \\ 21-5 \end{smallmatrix}\right)$ 永坂 昌信 鈴木 章義 2 $\left(\begin{smallmatrix} 21-8 \\ 21-5 \end{smallmatrix}\right)$ 大山 明紀</p> <p>井片 尚 0 $\left(\begin{smallmatrix} 16-21 \\ 14-21 \end{smallmatrix}\right)$ 井上 智明 坂本 博史 0 $\left(\begin{smallmatrix} 16-21 \\ 14-21 \end{smallmatrix}\right)$ 中村 友輔</p> <p>鈴木 章義 2 $\left(\begin{smallmatrix} 21-16 \\ 21-13 \end{smallmatrix}\right)$ 濱口 将也</p> <p>高野 大輔 2 $\left(\begin{smallmatrix} 21-17 \\ 21-19 \end{smallmatrix}\right)$ 中村 友輔</p> <p>日高 凌 2 $\left(\begin{smallmatrix} 9-21 \\ 21-16 \\ 21-16 \end{smallmatrix}\right)$ 井上 智明</p>				
<p>福岡県 試合番号 17-3 新潟県 西日本シティ銀行 5 - 0 JR東日本新潟</p> <p>江崎 淳 2 $\left(\begin{smallmatrix} 21-9 \\ 21-14 \end{smallmatrix}\right)$ 藤田 昌宏 有田 雄紀 2 $\left(\begin{smallmatrix} 21-9 \\ 21-14 \end{smallmatrix}\right)$ 篠部 亮太</p> <p>岩下 裕一 2 $\left(\begin{smallmatrix} 21-13 \\ 21-15 \end{smallmatrix}\right)$ 天野 圭介 牛島 啓慈 2 $\left(\begin{smallmatrix} 21-13 \\ 21-15 \end{smallmatrix}\right)$ 佐藤 寛明</p> <p>有田 雄紀 2 $\left(\begin{smallmatrix} 21-13 \\ 21-7 \end{smallmatrix}\right)$ 藤田 忍</p> <p>牛島 啓慈 2 $\left(\begin{smallmatrix} 21-19 \\ 18-21 \\ 21-16 \end{smallmatrix}\right)$ 佐藤 寛明</p> <p>江崎 淳 2 $\left(\begin{smallmatrix} 21-11 \\ 21-13 \end{smallmatrix}\right)$ 天野 圭介</p>					<p>神奈川県 試合番号 18-5 東京都 三菱電機鎌倉 4 - 1 NTTコムウェア</p> <p>井片 尚 2 $\left(\begin{smallmatrix} 21-9 \\ 21-13 \end{smallmatrix}\right)$ 高橋 晋 坂本 博史 2 $\left(\begin{smallmatrix} 21-9 \\ 21-13 \end{smallmatrix}\right)$ 矢内 雅浩</p> <p>戸倉 正行 2 $\left(\begin{smallmatrix} 21-14 \\ 21-12 \end{smallmatrix}\right)$ 三木 亮 鈴木 章義 2 $\left(\begin{smallmatrix} 21-14 \\ 21-12 \end{smallmatrix}\right)$ 石岡 武</p> <p>坂本 博史 2 $\left(\begin{smallmatrix} 21-4 \\ 21-8 \end{smallmatrix}\right)$ 矢内 雅浩</p> <p>鈴木 章義 2 $\left(\begin{smallmatrix} 21-5 \\ 21-15 \end{smallmatrix}\right)$ 石岡 武</p> <p>日高 凌 1 $\left(\begin{smallmatrix} 19-21 \\ 21-19 \\ 21-23 \end{smallmatrix}\right)$ 三木 亮</p>					<p>三重県 試合番号 18-6 山口県 コスモ石油四日市 3 - 2 三菱重工下関</p> <p>井上 智明 2 $\left(\begin{smallmatrix} 21-14 \\ 21-18 \end{smallmatrix}\right)$ 増村 淳 中村 友輔 2 $\left(\begin{smallmatrix} 21-14 \\ 21-18 \end{smallmatrix}\right)$ 古谷 亮</p> <p>奥田 耕司 2 $\left(\begin{smallmatrix} 12-21 \\ 22-20 \\ 21-16 \end{smallmatrix}\right)$ 山川 貴史 大山 明紀 2 $\left(\begin{smallmatrix} 12-21 \\ 22-20 \\ 21-16 \end{smallmatrix}\right)$ 小嶋 裕司</p> <p>濱口 将也 0 $\left(\begin{smallmatrix} 18-21 \\ 13-21 \end{smallmatrix}\right)$ 日景 優太</p> <p>中村 友輔 2 $\left(\begin{smallmatrix} 21-13 \\ 21-16 \end{smallmatrix}\right)$ 増村 淳</p> <p>井上 智明 0 $\left(\begin{smallmatrix} 11-21 \\ 13-21 \end{smallmatrix}\right)$ 山川 貴史</p>				

男子対戦結果【1次リーグ】

男子 19グループ	ANA	BWAY	三菱化学四日市	いすゞ自動車	勝敗	順位	男子 20グループ	中国電力	JR東日本仙台	HondaR&D	勝敗	順位
ANA (東京都)		X 1-4 G 2-8 P 159-203	O 4-1 G 8-3 P 213-170	O 3-2 G 7-4 P 209-202	M 8-7 G 17-15 P 581-575	2	中国電力 (広島県)		O 3-2 G 6-4 P 188-176	O 5-0 G 10-2 P 243-169	M 8-2 G 16-6 P 431-345	1
BWAY (京都府)	O 4-1 G 8-2 P 203-159		O 4-1 G 9-3 P 241-172	O 5-0 G 10-2 P 245-192	M 13-2 G 27-7 P 689-523	1	JR東日本仙台 (宮城県)	X 2-3 G 4-6 P 176-188		O 4-1 G 8-2 P 203-152	M 6-4 G 12-8 P 379-340	2
三菱化学四日市 (三重県)	X 1-4 G 3-8 P 170-213	X 1-4 G 3-9 P 172-241		X 2-3 G 4-8 P 203-233	M 4-11 G 10-25 P 545-687	4	HondaR&D (埼玉県)	X 0-5 G 2-10 P 169-243	X 1-4 G 2-8 P 152-203		M 1-9 G 4-18 P 321-446	3
いすゞ自動車 (神奈川県)	X 2-3 G 4-7 P 202-209	X 0-5 G 2-10 P 192-245	O 3-2 G 8-4 P 233-203		M 5-10 G 14-21 P 627-657	3						
京都府 試合番号 19-1 東京都 BWAY 4 - 1 ANA 三矢 智博 2 $\left(\begin{smallmatrix} 21-8 \\ 21-11 \end{smallmatrix} \right)$ O 木下 正一 川西 俊也 2 $\left(\begin{smallmatrix} 21-8 \\ 21-11 \end{smallmatrix} \right)$ O 福元 高広 山本 真基 2 $\left(\begin{smallmatrix} 21-16 \\ 21-16 \end{smallmatrix} \right)$ O 清水 直樹 中村 文哉 2 $\left(\begin{smallmatrix} 21-16 \\ 21-16 \end{smallmatrix} \right)$ O 阿部 雅大 川西 俊也 2 $\left(\begin{smallmatrix} 21-15 \\ 21-18 \end{smallmatrix} \right)$ O 清水 直樹 三矢 智博 0 $\left(\begin{smallmatrix} 19-21 \\ 16-21 \end{smallmatrix} \right)$ 2 阿部 雅大 中村 文哉 2 $\left(\begin{smallmatrix} 21-19 \\ 21-14 \end{smallmatrix} \right)$ O 福元 高広			神奈川県 試合番号 19-2 三重県 いすゞ自動車 3 - 2 三菱化学四日市 田中 淳平 2 $\left(\begin{smallmatrix} 21-11 \\ 21-15 \end{smallmatrix} \right)$ O 荻田 昌昭 長谷川 悠滋 2 $\left(\begin{smallmatrix} 21-11 \\ 21-15 \end{smallmatrix} \right)$ O 寺山 勇 三木 祐一朗 1 $\left(\begin{smallmatrix} 14-21 \\ 21-17 \\ 18-21 \end{smallmatrix} \right)$ 2 森山 唯史 長澤 孝司 1 $\left(\begin{smallmatrix} 14-21 \\ 21-17 \\ 18-21 \end{smallmatrix} \right)$ 2 秋山 一弥 田中 淳平 2 $\left(\begin{smallmatrix} 21-8 \\ 21-19 \end{smallmatrix} \right)$ O 寺山 勇 田中 保明 1 $\left(\begin{smallmatrix} 21-19 \\ 16-21 \\ 17-21 \end{smallmatrix} \right)$ 2 秋山 一弥 長谷川 悠滋 2 $\left(\begin{smallmatrix} 21-16 \\ 21-14 \end{smallmatrix} \right)$ O 森山 唯史			広島県 試合番号 20-1 宮城県 中国電力 3 - 2 JR東日本仙台 福原 将太 0 $\left(\begin{smallmatrix} 19-21 \\ 20-22 \end{smallmatrix} \right)$ 2 笹原 聖志 串本 弘平 0 $\left(\begin{smallmatrix} 19-21 \\ 20-22 \end{smallmatrix} \right)$ 2 長濱 裕幸 粟井 秀紀 2 $\left(\begin{smallmatrix} 21-18 \\ 21-15 \end{smallmatrix} \right)$ O 鈴木 尚之 林 賢二 2 $\left(\begin{smallmatrix} 21-18 \\ 21-15 \end{smallmatrix} \right)$ O 藤田 翔吾 福原 将太 2 $\left(\begin{smallmatrix} 21-9 \\ 21-10 \end{smallmatrix} \right)$ O 笹原 聖志 串本 弘平 2 $\left(\begin{smallmatrix} 26-24 \\ 21-15 \end{smallmatrix} \right)$ O 藤田 翔吾 粟井 秀紀 0 $\left(\begin{smallmatrix} 8-21 \\ 10-21 \end{smallmatrix} \right)$ 2 長濱 裕幸						
東京都 試合番号 19-3 三重県 ANA 4 - 1 三菱化学四日市 清水 直樹 2 $\left(\begin{smallmatrix} 21-15 \\ 21-10 \end{smallmatrix} \right)$ O 森山 唯史 阿部 雅大 2 $\left(\begin{smallmatrix} 21-15 \\ 21-10 \end{smallmatrix} \right)$ O 秋山 一弥 福元 高広 2 $\left(\begin{smallmatrix} 21-19 \\ 14-21 \\ 21-18 \end{smallmatrix} \right)$ 1 荻田 昌昭 木下 正一 2 $\left(\begin{smallmatrix} 21-19 \\ 14-21 \\ 21-18 \end{smallmatrix} \right)$ 1 寺山 勇 権藤 太郎 2 $\left(\begin{smallmatrix} 21-11 \\ 21-13 \end{smallmatrix} \right)$ O 谷口 耕平 阿部 雅大 2 $\left(\begin{smallmatrix} 21-12 \\ 21-7 \end{smallmatrix} \right)$ O 寺山 勇 福元 高広 0 $\left(\begin{smallmatrix} 10-21 \\ 21-23 \end{smallmatrix} \right)$ 2 秋山 一弥			京都府 試合番号 19-4 神奈川県 BWAY 5 - 0 いすゞ自動車 三矢 智博 2 $\left(\begin{smallmatrix} 21-11 \\ 21-7 \end{smallmatrix} \right)$ O 長澤 孝司 川西 俊也 2 $\left(\begin{smallmatrix} 21-11 \\ 21-7 \end{smallmatrix} \right)$ O 三木 祐一朗 山本 真基 2 $\left(\begin{smallmatrix} 22-20 \\ 20-22 \\ 21-16 \end{smallmatrix} \right)$ 1 田中 淳平 中村 文哉 2 $\left(\begin{smallmatrix} 22-20 \\ 20-22 \\ 21-16 \end{smallmatrix} \right)$ 1 長谷川 悠滋 川西 俊也 2 $\left(\begin{smallmatrix} 21-13 \\ 21-18 \end{smallmatrix} \right)$ O 田中 保明 山本 真基 2 $\left(\begin{smallmatrix} 21-18 \\ 14-21 \\ 21-18 \end{smallmatrix} \right)$ 1 田中 淳平 三矢 智博 2 $\left(\begin{smallmatrix} 21-17 \\ 21-11 \end{smallmatrix} \right)$ O 長谷川 悠滋			宮城県 試合番号 20-2 埼玉県 JR東日本仙台 4 - 1 HondaR&D 加藤 俊亮 0 $\left(\begin{smallmatrix} 19-21 \\ 16-21 \end{smallmatrix} \right)$ 2 高橋 伸也 安田 哲弥 0 $\left(\begin{smallmatrix} 19-21 \\ 16-21 \end{smallmatrix} \right)$ 2 岡 敬太 長濱 裕幸 2 $\left(\begin{smallmatrix} 21-7 \\ 21-15 \end{smallmatrix} \right)$ O 佐野 竜史 笹原 聖志 2 $\left(\begin{smallmatrix} 21-7 \\ 21-15 \end{smallmatrix} \right)$ O 横山 弘幸 金野 隆 2 $\left(\begin{smallmatrix} 21-18 \\ 21-17 \end{smallmatrix} \right)$ O 山本 準 笹原 聖志 2 $\left(\begin{smallmatrix} 21-9 \\ 21-14 \end{smallmatrix} \right)$ O 高橋 伸也 鈴木 尚之 2 $\left(\begin{smallmatrix} 21-14 \\ 21-16 \end{smallmatrix} \right)$ O 横山 弘幸						
東京都 試合番号 19-5 神奈川県 ANA 3 - 2 いすゞ自動車 清水 直樹 2 $\left(\begin{smallmatrix} 21-14 \\ 21-17 \end{smallmatrix} \right)$ O 三木 祐一朗 阿部 雅大 2 $\left(\begin{smallmatrix} 21-14 \\ 21-17 \end{smallmatrix} \right)$ O 宮川 飛鳥 福元 高広 2 $\left(\begin{smallmatrix} 23-21 \\ 21-17 \end{smallmatrix} \right)$ O 小澤 大輔 権藤 太郎 2 $\left(\begin{smallmatrix} 23-21 \\ 21-17 \end{smallmatrix} \right)$ O 長澤 孝司 阿部 雅大 2 $\left(\begin{smallmatrix} 21-16 \\ 21-15 \end{smallmatrix} \right)$ O 田中 保明 福元 高広 0 $\left(\begin{smallmatrix} 16-21 \\ 12-21 \end{smallmatrix} \right)$ 2 長谷川 悠滋 権藤 太郎 1 $\left(\begin{smallmatrix} 16-21 \\ 21-18 \\ 16-21 \end{smallmatrix} \right)$ 2 西 昭彦			京都府 試合番号 19-6 三重県 BWAY 4 - 1 三菱化学四日市 山本 真基 2 $\left(\begin{smallmatrix} 21-11 \\ 12-21 \\ 21-17 \end{smallmatrix} \right)$ 1 森山 唯史 中村 文哉 2 $\left(\begin{smallmatrix} 21-11 \\ 12-21 \\ 21-17 \end{smallmatrix} \right)$ 1 秋山 一弥 三矢 智博 2 $\left(\begin{smallmatrix} 21-12 \\ 21-8 \end{smallmatrix} \right)$ O 寺山 勇 川西 俊也 2 $\left(\begin{smallmatrix} 21-12 \\ 21-8 \end{smallmatrix} \right)$ O 谷口 耕平 中村 文哉 1 $\left(\begin{smallmatrix} 21-16 \\ 19-21 \\ 21-23 \end{smallmatrix} \right)$ 2 秋山 一弥 川西 俊也 2 $\left(\begin{smallmatrix} 21-16 \\ 21-11 \end{smallmatrix} \right)$ O 谷口 耕平 三矢 智博 2 $\left(\begin{smallmatrix} 21-9 \\ 21-7 \end{smallmatrix} \right)$ O 寺山 勇			広島県 試合番号 20-3 埼玉県 中国電力 5 - 0 HondaR&D 串本 弘平 2 $\left(\begin{smallmatrix} 21-17 \\ 21-10 \end{smallmatrix} \right)$ O 高橋 伸也 福原 将太 2 $\left(\begin{smallmatrix} 21-17 \\ 21-10 \end{smallmatrix} \right)$ O 岡 敬太 粟井 秀紀 2 $\left(\begin{smallmatrix} 21-15 \\ 21-8 \end{smallmatrix} \right)$ O 佐野 竜史 林 賢二 2 $\left(\begin{smallmatrix} 21-15 \\ 21-8 \end{smallmatrix} \right)$ O 横山 弘幸 福原 将太 2 $\left(\begin{smallmatrix} 21-8 \\ 21-10 \end{smallmatrix} \right)$ O 山本 準 野崎 智一 2 $\left(\begin{smallmatrix} 12-21 \\ 23-21 \\ 21-16 \end{smallmatrix} \right)$ 1 岡 敬太 粟井 秀紀 2 $\left(\begin{smallmatrix} 21-9 \\ 19-21 \\ 21-13 \end{smallmatrix} \right)$ 1 横山 弘幸						

男子対戦結果【1次リーグ】

男子 21ヶ所	東京メトロ	高松市役所	YONDEN愛媛	勝敗	順位	男子 22ヶ所	新日鐵住金君津	島津製作所	福井県庁	勝敗	順位	男子 23ヶ所	YKKAP四国	JFEスチール福山	VERTEX	勝敗	順位
東京メトロ (東京都)		03-2 G 6-5 P 179-194	X 1-4 G 2-8 P 175-195	M 4-6 G 8-13 P 354-389	2	新日鐵住金君津 (千葉県)		03-2 G 7-6 P 237-223	X 1-4 G 3-9 P 189-233	M 4-6 G 10-15 P 426-456	2	YKKAP四国 (香川県)		X 0-5 G 0-10 P 130-210	X 0-5 G 0-10 P 75-210	M 0-10 G 0-20 P 205-420	3
高松市役所 (香川県)	X 2-3 G 5-6 P 194-179		X 2-3 G 4-7 P 176-200	M 4-6 G 9-13 P 370-379	3	島津製作所 (京都府)	X 2-3 G 6-7 P 223-237		X 1-4 G 4-8 P 206-241	M 3-7 G 10-15 P 429-478	3	JFEスチール福山 (広島県)	05-0 G 10-0 P 210-130		X 0-5 G 0-10 P 112-211	M 5-5 G 10-10 P 322-341	2
YONDEN愛媛 (愛媛県)	04-1 G 8-2 P 195-175	03-2 G 7-4 P 200-176		M 7-3 G 15-6 P 395-351	1	福井県庁 (福井県)	04-1 G 9-3 P 233-189	04-1 G 8-4 P 241-206		M 8-2 G 17-7 P 474-395	1	VERTEX (新潟県)	05-0 G 10-0 P 210-75	05-0 G 10-0 P 211-112		M 10-0 G 20-0 P 421-187	1
<p>東京都 試合番号 21-1 香川県 東京メトロ 3-2 高松市役所</p> <p>大沼 智徳 2 (21-13) 伏見 真 磯 恭士 2 (21-18) 眞谷 英司</p> <p>菲澤 裕 0 (10-21) 岡本 英生 野辺 将司 0 (15-21) 2 十河 圭祐</p> <p>磯 恭士 2 (21-9) 中村 俊介 野辺 将司 2 (13-21) 1 十河 圭祐 野辺 将司 2 (21-18) 1 十河 圭祐</p> <p>高嶋 友樹 0 (8-21) 2 岡本 英生</p>					<p>千葉県 試合番号 22-1 京都府 新日鐵住金君津 3-2 島津製作所</p> <p>池田 拓磨 2 (21-15) 瀬津 光司 伊東 直輝 2 (21-12) 0 本田 貴之</p> <p>及川 雅人 2 (19-21) 高安 博正 大淵 浩希 2 (21-12) 1 上田 岳 大淵 浩希 2 (21-16) 1 上田 岳</p> <p>伊東 直輝 2 (18-21) 1 山下 豊誠 伊東 直輝 2 (21-17) 1 山下 豊誠</p> <p>池田 拓磨 1 (18-21) 2 本田 貴之 池田 拓磨 1 (21-14) 2 本田 貴之 池田 拓磨 1 (20-22) 2 本田 貴之</p> <p>落合 陽佑 0 (8-21) 2 上田 岳</p>					<p>広島県 試合番号 23-1 香川県 JFEスチール福山 5-0 YKKAP四国</p> <p>中ノ瀬 康博 2 (21-14) 古市 和基 津山 裕史 2 (21-15) 0 妹尾 良一</p> <p>守安 孝二 2 (21-4) 亀山 茂幸 濱田 弘一 2 (21-11) 0 好井 博文</p> <p>和田 哲也 2 (21-13) 古市 和基 和田 哲也 2 (21-15) 0 古市 和基</p> <p>徳永 正輝 2 (21-19) 好井 博文 徳永 正輝 2 (21-11) 0 好井 博文</p> <p>榊原 聡夫 2 (21-16) 亀山 茂幸 榊原 聡夫 2 (21-12) 0 亀山 茂幸</p>							
<p>愛媛県 試合番号 21-2 香川県 YONDEN愛媛 3-2 高松市役所</p> <p>高須賀 大輔 2 (21-16) 伏見 真 高橋 宏明 2 (21-9) 0 中村 俊介</p> <p>杉本 和也 2 (21-18) 岡本 英生 根来 卓司 2 (22-20) 0 十河 圭祐</p> <p>高須賀 大輔 2 (21-3) 中村 俊介 高須賀 大輔 2 (21-8) 0 中村 俊介</p> <p>高橋 宏明 1 (17-21) 2 十河 圭祐 高橋 宏明 1 (21-18) 2 十河 圭祐 高橋 宏明 1 (16-21) 2 十河 圭祐</p> <p>清水 貢 0 (14-21) 2 岡本 英生 清水 貢 0 (5-21) 2 岡本 英生</p>					<p>福井県 試合番号 22-2 京都府 福井県庁 4-1 島津製作所</p> <p>久野 洸平 2 (21-14) 山下 豊誠 西村 佳晃 2 (17-21) 1 上田 岳 西村 佳晃 2 (21-15) 1 上田 岳</p> <p>竹内 宏徳 2 (14-21) 高安 博正 杼木 翔太 2 (21-11) 1 本田 貴之 竹内 宏徳 2 (21-15) 1 本田 貴之</p> <p>久野 洸平 2 (21-15) 瀬津 光司 久野 洸平 2 (21-13) 0 瀬津 光司</p> <p>杼木 翔太 0 (23-25) 2 本田 貴之 杼木 翔太 0 (19-21) 2 本田 貴之</p> <p>竹内 宏徳 2 (21-19) 上田 岳 竹内 宏徳 2 (21-16) 0 上田 岳</p>					<p>新潟県 試合番号 23-2 広島県 VERTEX 5-0 JFEスチール福山</p> <p>本間 裕樹 2 (21-18) 濱田 弘一 毛利 正和 2 (21-10) 0 和田 哲也</p> <p>亀ヶ森 有 2 (21-6) 守安 孝二 本田 尚人 2 (21-14) 0 中ノ瀬 康博</p> <p>木村 光尊 2 (21-13) 和田 哲也 木村 光尊 2 (21-7) 0 和田 哲也</p> <p>本田 尚人 2 (21-8) 徳永 正輝 本田 尚人 2 (21-7) 0 徳永 正輝</p> <p>毛利 正和 2 (22-20) 守安 孝二 毛利 正和 2 (21-9) 0 守安 孝二</p>							
<p>愛媛県 試合番号 21-3 東京都 YONDEN愛媛 4-1 東京メトロ</p> <p>高須賀 大輔 2 (21-16) 大沼 智徳 高橋 宏明 2 (29-27) 0 磯 恭士</p> <p>杉本 和也 2 (21-12) 菲澤 裕 根来 卓司 2 (21-14) 0 野辺 将司</p> <p>高須賀 大輔 2 (21-15) 磯 恭士 高須賀 大輔 2 (21-14) 0 磯 恭士</p> <p>古川 裕喜 0 (13-21) 2 野辺 将司 古川 裕喜 0 (6-21) 2 野辺 将司</p> <p>門田 知親 2 (21-17) 0 三枝 恭祐 門田 知親 2 (21-18) 0 三枝 恭祐</p>					<p>福井県 試合番号 22-3 千葉県 福井県庁 4-1 新日鐵住金君津</p> <p>西村 佳晃 1 (14-21) 池田 拓磨 久野 洸平 1 (21-12) 2 伊東 直輝 西村 佳晃 1 (14-21) 2 伊東 直輝</p> <p>竹内 宏徳 2 (21-9) 及川 雅人 杼木 翔太 2 (21-16) 0 大淵 浩希</p> <p>久野 洸平 2 (21-16) 伊東 直輝 久野 洸平 2 (16-21) 1 伊東 直輝 久野 洸平 2 (21-18) 1 伊東 直輝</p> <p>杼木 翔太 2 (21-14) 池田 拓磨 杼木 翔太 2 (21-16) 0 池田 拓磨</p> <p>竹内 宏徳 2 (21-11) 雨宮 俊和 竹内 宏徳 2 (21-14) 0 雨宮 俊和</p>					<p>新潟県 試合番号 23-3 香川県 VERTEX 5-0 YKKAP四国</p> <p>本間 裕樹 2 (21-9) 古竹 公三 毛利 正和 2 (21-3) 0 好井 博文</p> <p>亀ヶ森 有 2 (21-10) 古市 和基 本田 尚人 2 (21-7) 0 妹尾 良一</p> <p>木村 光尊 2 (21-5) 亀山 茂幸 木村 光尊 2 (21-8) 0 亀山 茂幸</p> <p>亀ヶ森 有 2 (21-7) 古市 和基 亀ヶ森 有 2 (21-12) 0 古市 和基</p> <p>毛利 正和 2 (21-6) 妹尾 良一 毛利 正和 2 (21-8) 0 妹尾 良一</p>							

男子対戦結果【1次リーグ】

男子 24グループ	富士フィルム	三菱東京UFJ銀行	イチミヤグループ	勝敗	順位	男子 25グループ	警視庁	モア	東北マークス	勝敗	順位	男子 26グループ	クラレ西条	Anritsu	広島市役所	勝敗	順位
富士フィルム (神奈川県)	X 2-3 G 4-7 P 165-212	X 0-5 G 0-10 P 93-210	M 2-8 G 4-17 P 258-422	3	警視庁 (東京都)	O 4-1 G 8-3 P 215-170	X 0-5 G 0-10 P 97-210	M 4-6 G 8-13 P 312-380	2	クラレ西条 (愛媛県)	O 3-2 G 6-5 P 208-195	O 3-2 G 6-4 P 189-183	M 6-4 G 12-9 P 397-378	1			
三菱東京UFJ銀行 (東京都)	O 3-2 G 7-4 P 212-165	X 0-5 G 1-10 P 146-225	M 3-7 G 8-14 P 358-390	2	モア (香川県)	X 1-4 G 3-8 P 170-215	X 0-5 G 0-10 P 57-210	M 1-9 G 3-18 P 227-425	3	Anritsu (神奈川県)	X 2-3 G 5-6 P 195-208	X 1-4 G 2-8 P 156-188	M 3-7 G 7-14 P 351-396	3			
イチミヤグループ (愛媛県)	O 5-0 G 10-0 P 210-93	O 5-0 G 10-1 P 225-146	M 10-0 G 20-1 P 435-239	1	東北マークス (宮城県)	O 5-0 G 10-0 P 210-97	O 5-0 G 10-0 P 210-57	M 10-0 G 20-0 P 420-154	1	広島市役所 (広島県)	X 2-3 G 4-6 P 183-189	O 4-1 G 8-2 P 188-156	M 6-4 G 12-8 P 371-345	2			
<p>東京都 試合番号 24-1 神奈川県 三菱東京UFJ銀行 3-2 富士フィルム</p> <p>壺井 保彦 0 (11-21) 三浦 圭 伊藤 博高 2 (17-21) 高田 佳明</p> <p>深水 宗太 2 (21-10) 安藤 和実 原 貴行 2 (21-10) 瀬戸 政明</p> <p>原 貴行 1 (22-20) 三浦 圭 16-21</p> <p>壺井 保彦 2 (21-9) 高田 佳明 21-10</p> <p>深水 宗太 2 (21-12) 瀬戸 政明 21-9</p>					<p>東京都 試合番号 25-1 香川県 警視庁 4-1 モア</p> <p>山崎 高広 2 (21-14) 福重 隆志 伊東 慎次 2 (21-13) 山口 晃生</p> <p>堤 敦史 0 (18-21) 奥田 貴士 倉田 知展 2 (16-21) 高松 春樹</p> <p>竹田 明央 2 (21-8) 友澤 弘明 21-13</p> <p>松崎 清正 2 (21-16) 奥田 貴士 13-21 21-15</p> <p>長岡 裕亮 2 (21-11) 高松 春樹 21-17</p>					<p>愛媛県 試合番号 26-1 神奈川県 クラレ西条 3-2 Anritsu</p> <p>松本 健吾 2 (21-9) 波多野 晃 浅原 徹 2 (21-18) 脇田 智大</p> <p>大森 一行 2 (21-16) 松岡 利幸 伊東 貢 2 (23-25) 樋口 祐樹 21-16</p> <p>松本 健吾 2 (21-13) 脇田 智大 21-14</p> <p>平野 徳尚 0 (16-21) 樋口 祐樹 14-21</p> <p>浅原 徹 0 (17-21) 松岡 利幸 12-21</p>							
<p>愛媛県 試合番号 24-2 東京都 イチミヤグループ 5-0 三菱東京UFJ銀行</p> <p>佐藤 寛倫 2 (21-9) 原 貴行 香川 幸夫 2 (21-13) 伊藤 博高</p> <p>真鍋 聡志 2 (21-16) 深水 宗太 植田 裕介 2 (15-21) 壺井 保彦 21-18</p> <p>佐藤 寛倫 2 (21-7) 原 貴行 21-3</p> <p>真鍋 聡志 2 (21-12) 壺井 保彦 21-18</p> <p>植田 裕介 2 (21-16) 深水 宗太 21-13</p>					<p>宮城県 試合番号 25-2 香川県 東北マークス 5-0 モア</p> <p>小町谷 輝 2 (21-7) 友澤 弘明 鈴木 大裕 2 (21-8) 福重 隆志</p> <p>藤原 達矢 2 (21-5) 高松 春樹 藤巻 嵩寛 2 (21-7) 山口 晃生</p> <p>堀川 善生 2 (21-3) 福重 隆志 21-7</p> <p>大田 圭祐 2 (21-8) 友澤 弘明 21-4</p> <p>藤巻 嵩寛 2 (21-3) 山口 晃生 21-5</p>					<p>広島県 試合番号 26-2 神奈川県 広島市役所 4-1 Anritsu</p> <p>山領 篤 2 (21-17) 脇田 智大 村上 勝己 2 (21-9) 波多野 晃</p> <p>岡田 佳昌 2 (21-15) 樋口 祐樹 豊田 晃弘 2 (21-12) 松岡 利幸</p> <p>岡田 佳昌 2 (21-11) 脇田 智大 21-14</p> <p>佐々木 寛典 2 (21-17) 樋口 祐樹 21-19</p> <p>青木 一紘 0 (8-21) 松岡 利幸 12-21</p>							
<p>愛媛県 試合番号 24-3 神奈川県 イチミヤグループ 5-0 富士フィルム</p> <p>佐藤 寛倫 2 (21-13) 三浦 圭 真鍋 聡志 2 (21-1) 高田 佳明</p> <p>植田 裕介 2 (21-15) 瀬戸 政明 日野 豊 2 (21-9) 安藤 和実</p> <p>香川 幸夫 2 (21-13) 三浦 圭 21-10</p> <p>真鍋 聡志 2 (21-14) 高田 佳明 21-11</p> <p>佐藤 寛倫 2 (21-3) 安藤 和実 21-4</p>					<p>宮城県 試合番号 25-3 東京都 東北マークス 5-0 警視庁</p> <p>小町谷 輝 2 (21-13) 山崎 高広 鈴木 大裕 2 (21-10) 松崎 清正</p> <p>堀川 善生 2 (21-18) 堤 敦史 岡本 拓磨 2 (21-7) 倉田 知展</p> <p>大田 圭祐 2 (21-6) 竹田 明央 21-14</p> <p>藤巻 嵩寛 2 (21-5) 高瀬 寛典 21-8</p> <p>堀川 善生 2 (21-12) 大橋 康太 21-4</p>					<p>愛媛県 試合番号 26-3 広島県 クラレ西条 3-2 広島市役所</p> <p>大森 一行 0 (17-21) 岡田 佳昌 伊東 貢 2 (13-21) 豊田 晃弘</p> <p>松本 健吾 2 (21-17) 山領 篤 浅原 徹 2 (21-17) 村上 勝己</p> <p>松本 健吾 2 (21-18) 佐々木 寛典 21-18</p> <p>浅原 徹 0 (13-21) 岡田 佳昌 20-22</p> <p>大森 一行 2 (21-17) 豊田 晃弘 21-11</p>							

男子対戦結果【1次リーグ】

男子 27グループ	バイオニア	東レ滋賀	豊田自動織機	勝敗	順位	男子 28グループ	NEC玉川	大阪ガス平野	リオン	勝敗	順位	男子 29グループ	松山市役所	豊田合成	四国電力	勝敗	順位
バイオニア (埼玉県)		03-2 G 7-6 P 261-239	X 0-5 G 0-10 P 111-210	M 3-7 G 7-16 P 372-449	2	NEC玉川 (神奈川県)		03-2 G 7-6 P 247-223	X 1-4 G 2-8 P 149-197	M 4-6 G 9-14 P 396-420	2	松山市役所 (愛媛県)		X 2-3 G 5-7 P 201-227	X 1-4 G 3-8 P 165-206	M 3-7 G 8-15 P 366-433	3
東レ滋賀 (滋賀県)	X 2-3 G 6-7 P 239-261		X 0-5 G 0-10 P 115-210	M 2-8 G 6-17 P 354-471	3	大阪ガス平野 (大阪府)	X 2-3 G 6-7 P 223-247		X 1-4 G 2-9 P 176-222	M 3-7 G 8-16 P 399-469	3	豊田合成 (愛知県)	03-2 G 7-5 P 227-201		X 2-3 G 5-7 P 194-223	M 5-5 G 12-12 P 421-424	2
豊田自動織機 (愛知県)	05-0 G 10-0 P 210-111	05-0 G 10-0 P 210-115		M 10-0 G 20-0 P 420-226	1	リオン (東京都)	04-1 G 8-2 P 197-149	04-1 G 9-2 P 222-176		M 8-2 G 17-4 P 419-325	1	四国電力 (香川県)	04-1 G 8-3 P 206-165	03-2 G 7-5 P 223-194		M 7-3 G 15-8 P 429-359	1
<p>埼玉県 試合番号 27-1 滋賀県 バイオニア 3 - 2 東レ滋賀</p> <p>田中 真人 2 $\begin{pmatrix} 21-16 \\ 21-18 \end{pmatrix}$ 宇野 忠男 五十嵐 将一 2 $\begin{pmatrix} 21-16 \\ 21-18 \end{pmatrix}$ 沼波 裕智</p> <p>菅井 正寛 1 $\begin{pmatrix} 21-17 \\ 13-21 \\ 20-22 \end{pmatrix}$ 2 宮崎 誠二 丸山 信重 1 $\begin{pmatrix} 21-17 \\ 13-21 \\ 20-22 \end{pmatrix}$ 2 中道 慎也</p> <p>五十嵐 将一 0 $\begin{pmatrix} 18-21 \\ 19-21 \end{pmatrix}$ 2 宇野 忠男</p> <p>池田 浩太郎 2 $\begin{pmatrix} 21-14 \\ 21-23 \\ 21-18 \end{pmatrix}$ 1 沼波 裕智</p> <p>田中 真人 2 $\begin{pmatrix} 21-10 \\ 23-25 \\ 21-13 \end{pmatrix}$ 1 中道 慎也</p>					<p>神奈川県 試合番号 28-1 大阪府 NEC玉川 3 - 2 大阪ガス平野</p> <p>鈴木 裕介 2 $\begin{pmatrix} 24-26 \\ 21-12 \\ 21-16 \end{pmatrix}$ 1 荒関 裕貴 木村 剛実 2 $\begin{pmatrix} 24-26 \\ 21-12 \\ 21-16 \end{pmatrix}$ 1 玉井 淳基</p> <p>横見 考昭 0 $\begin{pmatrix} 16-21 \\ 16-21 \end{pmatrix}$ 2 大井 貴夫 植山 勇 0 $\begin{pmatrix} 16-21 \\ 16-21 \end{pmatrix}$ 2 園部 一彦</p> <p>木村 剛実 2 $\begin{pmatrix} 21-11 \\ 21-11 \end{pmatrix}$ 0 荒関 裕貴</p> <p>鈴木 裕介 2 $\begin{pmatrix} 11-21 \\ 21-13 \\ 21-16 \end{pmatrix}$ 1 大井 貴夫</p> <p>横見 考昭 1 $\begin{pmatrix} 21-13 \\ 19-21 \\ 14-21 \end{pmatrix}$ 2 玉井 淳基</p>					<p>愛知県 試合番号 29-1 愛媛県 豊田合成 3 - 2 松山市役所</p> <p>戸崎 徹 2 $\begin{pmatrix} 21-13 \\ 15-21 \\ 21-18 \end{pmatrix}$ 1 高橋 徹 前出 進一 2 $\begin{pmatrix} 21-13 \\ 15-21 \\ 21-18 \end{pmatrix}$ 1 玉井 倫広</p> <p>野村 幸信 1 $\begin{pmatrix} 14-21 \\ 22-20 \\ 14-21 \end{pmatrix}$ 2 渡邊 真二 渡壁 和也 1 $\begin{pmatrix} 14-21 \\ 22-20 \\ 14-21 \end{pmatrix}$ 2 下田 知幸</p> <p>深尾 優貴 2 $\begin{pmatrix} 21-10 \\ 21-16 \end{pmatrix}$ 0 村上 孝行</p> <p>戸崎 徹 2 $\begin{pmatrix} 21-9 \\ 21-10 \end{pmatrix}$ 0 玉井 倫広</p> <p>渡壁 和也 0 $\begin{pmatrix} 18-21 \\ 18-21 \end{pmatrix}$ 2 下田 知幸</p>							
<p>愛知県 試合番号 27-2 滋賀県 豊田自動織機 5 - 0 東レ滋賀</p> <p>芳賀 涼 2 $\begin{pmatrix} 21-12 \\ 21-13 \end{pmatrix}$ 0 宇野 忠男 田中 陽一 2 $\begin{pmatrix} 21-12 \\ 21-13 \end{pmatrix}$ 0 沼波 裕智</p> <p>桂 秀典 2 $\begin{pmatrix} 21-10 \\ 21-17 \end{pmatrix}$ 0 宮崎 誠二 伏屋 伸昭 2 $\begin{pmatrix} 21-10 \\ 21-17 \end{pmatrix}$ 0 中道 慎也</p> <p>松浦 哲也 2 $\begin{pmatrix} 21-6 \\ 21-10 \end{pmatrix}$ 0 宇野 忠男</p> <p>桂 秀典 2 $\begin{pmatrix} 21-9 \\ 21-14 \end{pmatrix}$ 0 沼波 裕智</p> <p>伏屋 伸昭 2 $\begin{pmatrix} 21-15 \\ 21-9 \end{pmatrix}$ 0 中道 慎也</p>					<p>東京都 試合番号 28-2 大阪府 リオン 4 - 1 大阪ガス平野</p> <p>市野 貴康 2 $\begin{pmatrix} 21-5 \\ 21-10 \end{pmatrix}$ 0 荒関 裕貴 富田 岳彦 2 $\begin{pmatrix} 21-5 \\ 21-10 \end{pmatrix}$ 0 玉井 淳基</p> <p>川島 保 1 $\begin{pmatrix} 21-19 \\ 16-21 \\ 16-21 \end{pmatrix}$ 2 大井 貴夫 佐藤 創一 1 $\begin{pmatrix} 21-19 \\ 16-21 \\ 16-21 \end{pmatrix}$ 2 園部 一彦</p> <p>藤堂 隆 2 $\begin{pmatrix} 21-14 \\ 21-19 \end{pmatrix}$ 0 荒関 裕貴</p> <p>市野 貴康 2 $\begin{pmatrix} 21-19 \\ 22-20 \end{pmatrix}$ 0 玉井 淳基</p> <p>富田 岳彦 2 $\begin{pmatrix} 21-14 \\ 21-14 \end{pmatrix}$ 0 大井 貴夫</p>					<p>香川県 試合番号 29-2 愛知県 四国電力 3 - 2 豊田合成</p> <p>塩田 哲生 2 $\begin{pmatrix} 21-11 \\ 21-7 \end{pmatrix}$ 0 野村 幸信 船越 翔太 2 $\begin{pmatrix} 21-11 \\ 21-7 \end{pmatrix}$ 0 渡壁 和也</p> <p>吉崎 雅士 2 $\begin{pmatrix} 17-21 \\ 23-21 \\ 21-19 \end{pmatrix}$ 1 戸崎 徹 中村 公人 2 $\begin{pmatrix} 17-21 \\ 23-21 \\ 21-19 \end{pmatrix}$ 1 前出 進一</p> <p>大川 修平 2 $\begin{pmatrix} 21-6 \\ 21-13 \end{pmatrix}$ 0 深尾 優貴</p> <p>船越 翔太 0 $\begin{pmatrix} 10-21 \\ 16-21 \end{pmatrix}$ 2 戸崎 徹</p> <p>濱松 裕司 1 $\begin{pmatrix} 15-21 \\ 21-12 \\ 16-21 \end{pmatrix}$ 2 渡壁 和也</p>							
<p>愛知県 試合番号 27-3 埼玉県 豊田自動織機 5 - 0 バイオニア</p> <p>芳賀 涼 2 $\begin{pmatrix} 21-9 \\ 21-6 \end{pmatrix}$ 0 五十嵐 将一 田中 陽一 2 $\begin{pmatrix} 21-9 \\ 21-6 \end{pmatrix}$ 0 針谷 邦泰</p> <p>桂 秀典 2 $\begin{pmatrix} 21-13 \\ 21-15 \end{pmatrix}$ 0 田中 真人 伏屋 伸昭 2 $\begin{pmatrix} 21-13 \\ 21-15 \end{pmatrix}$ 0 池田 浩太郎</p> <p>松浦 哲也 2 $\begin{pmatrix} 21-15 \\ 21-9 \end{pmatrix}$ 0 菅井 正寛</p> <p>田中 陽一 2 $\begin{pmatrix} 21-11 \\ 21-9 \end{pmatrix}$ 0 増田 浩太郎</p> <p>芳賀 涼 2 $\begin{pmatrix} 21-15 \\ 21-9 \end{pmatrix}$ 0 池田 浩太郎</p>					<p>東京都 試合番号 28-3 神奈川県 リオン 4 - 1 NEC玉川</p> <p>市野 貴康 2 $\begin{pmatrix} 21-15 \\ 21-6 \end{pmatrix}$ 0 植山 勇 富田 岳彦 2 $\begin{pmatrix} 21-15 \\ 21-6 \end{pmatrix}$ 0 横見 考昭</p> <p>佐藤 創一 0 $\begin{pmatrix} 11-21 \\ 18-21 \end{pmatrix}$ 2 鈴木 裕介 川島 保 0 $\begin{pmatrix} 11-21 \\ 18-21 \end{pmatrix}$ 2 木村 剛実</p> <p>藤堂 隆 2 $\begin{pmatrix} 21-16 \\ 21-16 \end{pmatrix}$ 0 横見 考昭</p> <p>市野 貴康 2 $\begin{pmatrix} 21-13 \\ 21-17 \end{pmatrix}$ 0 鈴木 裕介</p> <p>富田 岳彦 2 $\begin{pmatrix} 21-12 \\ 21-12 \end{pmatrix}$ 0 木村 剛実</p>					<p>香川県 試合番号 29-3 愛媛県 四国電力 4 - 1 松山市役所</p> <p>塩田 哲生 2 $\begin{pmatrix} 21-9 \\ 21-6 \end{pmatrix}$ 0 渡邊 真二 船越 翔太 2 $\begin{pmatrix} 21-9 \\ 21-6 \end{pmatrix}$ 0 村上 孝行</p> <p>吉崎 雅士 2 $\begin{pmatrix} 21-13 \\ 11-21 \\ 21-19 \end{pmatrix}$ 1 高橋 徹 中村 公人 2 $\begin{pmatrix} 21-13 \\ 11-21 \\ 21-19 \end{pmatrix}$ 1 玉井 倫広</p> <p>大川 修平 2 $\begin{pmatrix} 21-16 \\ 21-4 \end{pmatrix}$ 0 下田 知幸</p> <p>森田 能史 0 $\begin{pmatrix} 11-21 \\ 14-21 \end{pmatrix}$ 2 高橋 徹</p> <p>西原 賢一 2 $\begin{pmatrix} 23-21 \\ 21-14 \end{pmatrix}$ 0 玉井 倫広</p>							

男子対戦結果【1次リーグ】

男子 30グループ	新日鐵住金鹿島	足立区役所	大和製衡	日産自動車栃木	勝敗	順位	男子 31グループ	四国ガスグループ	中部電力愛知	北九州市役所	勝敗	順位
新日鐵住金鹿島 (茨城県)		X 1-4 G 3-9 P 197-245	X 0-5 G 0-10 P 119-210	X 1-4 G 3-8 P 161-212	M 2-13 G 6-27 P 477-667	4	四国ガスグループ (愛媛県)		04-1 G 8-3 P 204-161	04-1 G 8-3 P 196-195	M 8-2 G 16-6 P 400-356	1
足立区役所 (東京都)	04-1 G 9-3 P 245-197		X 1-4 G 3-8 P 174-213	03-2 G 8-4 P 239-187	M 8-7 G 20-15 P 658-597	2	中部電力愛知 (愛知県)	X 1-4 G 3-8 P 161-204		X 0-5 G 2-10 P 172-235	M 1-9 G 5-18 P 333-439	3
大和製衡 (兵庫県)	05-0 G 10-0 P 210-119	04-1 G 8-3 P 213-174		03-2 G 8-4 P 221-197	M 12-3 G 26-7 P 644-490	1	北九州市役所 (福岡県)	X 1-4 G 3-8 P 195-196	05-0 G 10-2 P 235-172		M 6-4 G 13-10 P 430-368	2
日産自動車栃木 (栃木県)	04-1 G 8-3 P 212-161	X 2-3 G 4-8 P 187-239	X 2-3 G 4-8 P 197-221		M 8-7 G 16-19 P 596-621	3						
東京都 試合番号 30-1 茨城県 足立区役所 4 - 1 新日鐵住金鹿島 齋藤 雅大 2 (21-12) 大柳 千尋 井上 悟志 2 (24-22) 高島 裕幸 石原 信之 2 (21-16) 中村 清 松島 幸平 2 (19-21) 高橋 豊 井上 悟志 2 (21-11) 小沢 直樹 齋藤 雅大 2 (21-17) 高島 裕幸 井上 雅司 1 (21-19) 大柳 千尋			兵庫県 試合番号 30-2 栃木県 大和製衡 3 - 2 日産自動車栃木 庄 旭明 2 (21-9) 淀川 健人 鈴木 雄一朗 2 (21-15) 藤田 慎也 松浦 晋太郎 2 (21-18) 笠井 孝太 生木 雅也 2 (22-20) 堀江 康一郎 庄 旭明 2 (21-14) 藤田 慎也 鈴木 雄一朗 1 (14-21) 笠井 孝太 伊藤 博哲 1 (21-11) 淀川 健人			愛媛県 試合番号 31-1 愛知県 四国ガスグループ 4 - 1 中部電力愛知 安永 圭一 2 (21-12) 山下 朋輝 時原 修二 2 (18-21) 村田 直哉 武智 英治 2 (21-18) 大平 幸一郎 山下 達郎 2 (21-12) 岡野 晃希 時原 修二 2 (21-14) 村田 直哉 山下 達郎 2 (21-12) 大平 幸一郎 木暮 秀雄 0 (7-21) 森口 智史						
兵庫県 試合番号 30-3 茨城県 大和製衡 5 - 0 新日鐵住金鹿島 庄 旭明 2 (21-7) 大柳 千尋 鈴木 雄一朗 2 (21-17) 高島 裕幸 松浦 晋太郎 2 (21-11) 中村 清 生木 雅也 2 (21-4) 高橋 豊 鈴木 雄一朗 2 (21-17) 高島 裕幸 伊藤 博哲 2 (21-15) 小沢 直樹 川野 良二 2 (21-14) 大柳 千尋			東京都 試合番号 30-4 栃木県 足立区役所 3 - 2 日産自動車栃木 杉山 文悟 1 (21-12) 淀川 健人 齋藤 雅大 1 (15-21) 藤田 慎也 石原 信之 2 (21-9) 山田 宗敬 井上 悟志 2 (21-9) 堀江 康一郎 齋藤 雅大 2 (21-15) 藤田 慎也 井上 悟志 1 (20-22) 淀川 健人 石原 信之 2 (21-15) 笠井 孝太			福岡県 試合番号 31-2 愛知県 北九州市役所 5 - 0 中部電力愛知 豊田 翔司 2 (21-9) 森口 智史 中村 正博 2 (21-13) 田村 康浩 池田 修士 2 (14-21) 大平 幸一郎 野見山仁伸 2 (21-19) 山下 朋輝 久保田悠資 2 (21-19) 村田 直哉 中村 正博 2 (21-16) 森口 智史 豊田 翔司 2 (21-8) 岡野 晃希						
栃木県 試合番号 30-5 茨城県 日産自動車栃木 4 - 1 新日鐵住金鹿島 淀川 健人 2 (21-16) 大柳 千尋 藤田 慎也 2 (21-16) 高島 裕幸 山田 宗敬 2 (21-10) 中村 清 奥田 剛史 2 (20-22) 高橋 豊 吉原 翔太 0 (8-21) 高島 裕幸 笠井 孝太 2 (21-4) 小沢 直樹 堀江 康一郎 2 (21-14) 大柳 千尋			兵庫県 試合番号 30-6 東京都 大和製衡 4 - 1 足立区役所 庄 旭明 2 (21-15) 石原 信之 鈴木 雄一朗 2 (21-15) 井上 悟志 松浦 晋太郎 2 (21-11) 杉山 文悟 生木 雅也 2 (21-14) 齋藤 雅大 庄 旭明 2 (21-6) 石原 信之 伊藤 博哲 0 (13-21) 齋藤 雅大 生木 雅也 2 (21-23) 井上 悟志			愛媛県 試合番号 31-3 福岡県 四国ガスグループ 4 - 1 北九州市役所 安永 圭一 2 (21-15) 豊田 翔司 時原 修二 2 (21-18) 中村 正博 武智 英治 2 (21-17) 池田 修士 山下 達郎 2 (21-10) 久保田悠資 時原 修二 2 (21-17) 中村 正博 山下 達郎 2 (11-21) 池田 修士 武智 英治 0 (8-21) 豊田 翔司						

男子対戦結果【1次リーグ】

男子 32グループ	京都中央信用金庫	富士ゼロックス	NTTデータ	勝敗	順位	男子 33グループ	日本製紙岩国	セイコーエプソン	千葉市役所	勝敗	順位	男子 34グループ	ヤンマー	Chemiway	新日鐵住金八幡	勝敗	順位
京都中央信用金庫 (京都府)	X 2-3 G 5-6 P 177-203	X 2-3 G 5-6 P 199-205	M 4-6 G 10-12 P 376-408		3	日本製紙岩国 (山口県)	O 5-0 G 10-2 P 244-180	O 4-1 G 8-2 P 206-153	M 9-1 G 18-4 P 450-333		1	ヤンマー (大阪府)	X 1-4 G 2-8 P 145-203	X 0-5 G 1-10 P 165-220	M 1-9 G 3-18 P 310-423		3
富士ゼロックス (神奈川県)	O 3-2 G 6-5 P 203-177	O 3-2 G 6-4 P 180-174	M 6-4 G 12-9 P 383-351		1	セイコーエプソン (長野県)	X 0-5 G 2-10 P 180-244	O 4-1 G 8-3 P 210-191	M 4-6 G 10-13 P 390-435		2	Chemiway (千葉県)	O 4-1 G 8-2 P 203-145	O 5-0 G 10-2 P 254-209	M 9-1 G 18-4 P 457-354		1
NTTデータ (東京都)	O 3-2 G 6-5 P 205-199	X 2-3 G 4-6 P 174-180	M 5-5 G 10-11 P 379-379		2	千葉市役所 (千葉県)	X 1-4 G 2-8 P 153-206	X 1-4 G 3-8 P 191-210	M 2-8 G 5-16 P 344-416		3	新日鐵住金八幡 (福岡県)	O 5-0 G 10-1 P 220-165	X 0-5 G 2-10 P 209-254	M 5-5 G 12-11 P 429-419		2
<p>神奈川県 試合番号 32-1 京都府 富士ゼロックス 3 - 2 京都中央信用金庫</p> <p>山本 拓馬 2 $\left(\begin{smallmatrix} 21-14 \\ 21-13 \end{smallmatrix} \right)$ 〇 徳田 光彦 床波 大貴 2 $\left(\begin{smallmatrix} 21-14 \\ 21-13 \end{smallmatrix} \right)$ 〇 堀 功定</p> <p>江頭 吾郎 2 $\left(\begin{smallmatrix} 21-9 \\ 21-15 \end{smallmatrix} \right)$ 〇 安 永 誠 大西 賢二 2 $\left(\begin{smallmatrix} 21-9 \\ 21-15 \end{smallmatrix} \right)$ 〇 稲田 哲彦</p> <p>小宮 祐介 〇 $\left(\begin{smallmatrix} 19-21 \\ 14-21 \end{smallmatrix} \right)$ 2 徳田 光彦</p> <p>山本 拓馬 〇 $\left(\begin{smallmatrix} 15-21 \\ 9-21 \end{smallmatrix} \right)$ 2 堀 功定</p> <p>床波 大貴 2 $\left(\begin{smallmatrix} 20-22 \\ 21-12 \\ 21-8 \end{smallmatrix} \right)$ 1 稲田 哲彦</p>						<p>山口県 試合番号 33-1 長野県 日本製紙岩国 5 - 〇 セイコーエプソン</p> <p>吉本 直樹 2 $\left(\begin{smallmatrix} 21-11 \\ 17-21 \\ 21-6 \end{smallmatrix} \right)$ 1 多賀谷 和範 田中 悠貴 2 $\left(\begin{smallmatrix} 21-11 \\ 17-21 \\ 21-6 \end{smallmatrix} \right)$ 〇 大橋 博志</p> <p>中山 整 2 $\left(\begin{smallmatrix} 21-19 \\ 15-21 \\ 23-21 \end{smallmatrix} \right)$ 1 瀬口 賢一 吉川 応史 2 $\left(\begin{smallmatrix} 21-19 \\ 15-21 \\ 23-21 \end{smallmatrix} \right)$ 〇 奥田 一平</p> <p>吉本 直樹 2 $\left(\begin{smallmatrix} 21-14 \\ 21-16 \end{smallmatrix} \right)$ 〇 大橋 博志</p> <p>田中 悠貴 2 $\left(\begin{smallmatrix} 21-14 \\ 21-13 \end{smallmatrix} \right)$ 〇 奥田 一平</p> <p>吉川 応史 2 $\left(\begin{smallmatrix} 21-13 \\ 21-11 \end{smallmatrix} \right)$ 〇 瀬口 賢一</p>						<p>千葉県 試合番号 34-1 大阪府 Chemiway 4 - 1 ヤンマー</p> <p>佐々木啓太 2 $\left(\begin{smallmatrix} 21-14 \\ 21-8 \end{smallmatrix} \right)$ 〇 富樫 太一 森田 恭平 2 $\left(\begin{smallmatrix} 21-14 \\ 21-8 \end{smallmatrix} \right)$ 〇 上田 英明</p> <p>矢野 翔 2 $\left(\begin{smallmatrix} 21-12 \\ 21-19 \end{smallmatrix} \right)$ 〇 本木 彰彦 永尾一裕 2 $\left(\begin{smallmatrix} 21-12 \\ 21-19 \end{smallmatrix} \right)$ 〇 古梶 勝己</p> <p>森田 恭平 2 $\left(\begin{smallmatrix} 21-16 \\ 21-14 \end{smallmatrix} \right)$ 〇 上田 英明</p> <p>矢野 翔 2 $\left(\begin{smallmatrix} 21-4 \\ 21-15 \end{smallmatrix} \right)$ 〇 富樫 太一</p> <p>野口正里 〇 $\left(\begin{smallmatrix} 20-22 \\ 15-21 \end{smallmatrix} \right)$ 2 古梶 勝己</p>					
<p>神奈川県 試合番号 32-2 東京都 富士ゼロックス 3 - 2 NTTデータ</p> <p>山本 拓馬 2 $\left(\begin{smallmatrix} 21-13 \\ 21-15 \end{smallmatrix} \right)$ 〇 糸 敬生 床波 大貴 2 $\left(\begin{smallmatrix} 21-13 \\ 21-15 \end{smallmatrix} \right)$ 〇 宮原 亮太</p> <p>江頭 吾郎 〇 $\left(\begin{smallmatrix} 12-21 \\ 15-21 \end{smallmatrix} \right)$ 2 大田 頼次 大西 賢二 〇 $\left(\begin{smallmatrix} 12-21 \\ 15-21 \end{smallmatrix} \right)$ 2 多田 崇史</p> <p>山本 拓馬 2 $\left(\begin{smallmatrix} 21-17 \\ 21-17 \end{smallmatrix} \right)$ 〇 宮原 亮太</p> <p>今井 誠也 〇 $\left(\begin{smallmatrix} 13-21 \\ 14-21 \end{smallmatrix} \right)$ 2 大田 頼次</p> <p>床波 大貴 2 $\left(\begin{smallmatrix} 21-17 \\ 21-11 \end{smallmatrix} \right)$ 〇 多田 崇史</p>						<p>長野県 試合番号 33-2 千葉県 セイコーエプソン 4 - 1 千葉市役所</p> <p>瀬口 賢一 2 $\left(\begin{smallmatrix} 21-18 \\ 17-21 \\ 21-10 \end{smallmatrix} \right)$ 〇 鶴見 直也 奥田 一平 2 $\left(\begin{smallmatrix} 21-18 \\ 17-21 \\ 21-10 \end{smallmatrix} \right)$ 〇 角田 裕昭</p> <p>多賀谷 和範 〇 $\left(\begin{smallmatrix} 21-14 \\ 21-19 \end{smallmatrix} \right)$ 〇 高居 佑輔 大橋 博志 〇 $\left(\begin{smallmatrix} 21-14 \\ 21-19 \end{smallmatrix} \right)$ 〇 奥野 孝史</p> <p>瀬口 賢一 2 $\left(\begin{smallmatrix} 21-19 \\ 17-21 \\ 21-18 \end{smallmatrix} \right)$ 1 秋庭 雄太</p> <p>奥田 一平 2 $\left(\begin{smallmatrix} 21-12 \\ 21-18 \end{smallmatrix} \right)$ 〇 鈴木 貴之</p> <p>権田 朗 〇 $\left(\begin{smallmatrix} 14-21 \\ 11-21 \end{smallmatrix} \right)$ 2 佐久間 和也</p>						<p>千葉県 試合番号 34-2 福岡県 Chemiway 5 - 〇 新日鐵住金八幡</p> <p>佐々木啓太 2 $\left(\begin{smallmatrix} 21-18 \\ 21-15 \end{smallmatrix} \right)$ 〇 有田 友紀 森田 恭平 2 $\left(\begin{smallmatrix} 21-18 \\ 21-15 \end{smallmatrix} \right)$ 〇 山道 龍太</p> <p>矢野 翔 2 $\left(\begin{smallmatrix} 21-16 \\ 21-23 \\ 21-17 \end{smallmatrix} \right)$ 1 白石 遼 永尾一裕 2 $\left(\begin{smallmatrix} 21-16 \\ 21-23 \\ 21-17 \end{smallmatrix} \right)$ 1 壽 恵介</p> <p>森田 恭平 2 $\left(\begin{smallmatrix} 21-14 \\ 19-21 \\ 21-18 \end{smallmatrix} \right)$ 1 山道 龍太</p> <p>矢野 翔 2 $\left(\begin{smallmatrix} 24-22 \\ 22-20 \end{smallmatrix} \right)$ 〇 山下 翔平</p> <p>佐々木啓太 2 $\left(\begin{smallmatrix} 21-9 \\ 21-16 \end{smallmatrix} \right)$ 〇 西野 和樹</p>					
<p>東京都 試合番号 32-3 京都府 NTTデータ 3 - 2 京都中央信用金庫</p> <p>大田 頼次 〇 $\left(\begin{smallmatrix} 18-21 \\ 19-21 \end{smallmatrix} \right)$ 2 徳田 光彦 多田 崇史 〇 $\left(\begin{smallmatrix} 18-21 \\ 19-21 \end{smallmatrix} \right)$ 2 堀 功定</p> <p>糸 敬生 2 $\left(\begin{smallmatrix} 21-11 \\ 21-11 \end{smallmatrix} \right)$ 〇 安 永 誠 佐藤 隆広 2 $\left(\begin{smallmatrix} 21-11 \\ 21-11 \end{smallmatrix} \right)$ 〇 稲田 哲彦</p> <p>宮原 亮太 2 $\left(\begin{smallmatrix} 17-21 \\ 21-17 \\ 21-19 \end{smallmatrix} \right)$ 1 徳田 光彦</p> <p>多田 崇史 〇 $\left(\begin{smallmatrix} 17-21 \\ 8-21 \end{smallmatrix} \right)$ 2 堀 功定</p> <p>大田 頼次 2 $\left(\begin{smallmatrix} 21-18 \\ 21-18 \end{smallmatrix} \right)$ 〇 稲田 哲彦</p>						<p>山口県 試合番号 33-3 千葉県 日本製紙岩国 4 - 1 千葉市役所</p> <p>吉本 直樹 2 $\left(\begin{smallmatrix} 21-9 \\ 21-18 \end{smallmatrix} \right)$ 〇 秋庭 雄太 田中 悠貴 2 $\left(\begin{smallmatrix} 21-9 \\ 21-18 \end{smallmatrix} \right)$ 〇 鈴木 貴之</p> <p>室井 伸夫 〇 $\left(\begin{smallmatrix} 19-21 \\ 19-21 \end{smallmatrix} \right)$ 2 鶴見 直也 中山 整 〇 $\left(\begin{smallmatrix} 19-21 \\ 19-21 \end{smallmatrix} \right)$ 2 角田 裕昭</p> <p>吉川 応史 2 $\left(\begin{smallmatrix} 21-16 \\ 21-17 \end{smallmatrix} \right)$ 〇 秋庭 雄太</p> <p>吉本 直樹 2 $\left(\begin{smallmatrix} 21-15 \\ 21-16 \end{smallmatrix} \right)$ 〇 高居 佑輔</p> <p>田中 悠貴 2 $\left(\begin{smallmatrix} 21-13 \\ 21-7 \end{smallmatrix} \right)$ 〇 佐久間 和也</p>						<p>福岡県 試合番号 34-3 大阪府 新日鐵住金八幡 5 - 〇 ヤンマー</p> <p>有田 友紀 2 $\left(\begin{smallmatrix} 21-19 \\ 21-11 \end{smallmatrix} \right)$ 〇 富樫 太一 小池 純 2 $\left(\begin{smallmatrix} 21-19 \\ 21-11 \end{smallmatrix} \right)$ 〇 上田 英明</p> <p>白石 遼 2 $\left(\begin{smallmatrix} 21-16 \\ 21-17 \end{smallmatrix} \right)$ 〇 本木 彰彦 壽 恵介 2 $\left(\begin{smallmatrix} 21-16 \\ 21-17 \end{smallmatrix} \right)$ 〇 古梶 勝己</p> <p>山下 翔平 2 $\left(\begin{smallmatrix} 21-9 \\ 21-14 \end{smallmatrix} \right)$ 〇 上田 英明</p> <p>西野 和樹 2 $\left(\begin{smallmatrix} 10-21 \\ 21-13 \\ 21-16 \end{smallmatrix} \right)$ 1 富樫 太一</p> <p>福田 稔宏 2 $\left(\begin{smallmatrix} 21-14 \\ 21-15 \end{smallmatrix} \right)$ 〇 福田 健一</p>					

男子対戦結果【1次リーグ】

男子 35グループ	キヤノン神奈川	兵庫県庁	NICHIA	勝敗	順位	男子 36グループ	JP日本郵政グループ	新日鐵住金名古屋	日立製作所日立	勝敗	順位	男子 37グループ	福井市役所	NTT通研神奈川	ヨネックス新潟	勝敗	順位
キヤノン神奈川 (神奈川県)	05-0 G 10-0 P 210-103	X 0-5 G 3-10 P 221-255	M 5-5 G 13-10 P 431-358	2	JP日本郵政グループ (東京都)	04-1 G 9-2 P 220-148	04-1 G 9-3 P 239-191	M 8-2 G 18-5 P 459-339	1	福井市役所 (福井県)	04-1 G 8-4 P 228-192	X 2-3 G 4-6 P 160-198	M 6-4 G 12-10 P 388-390	2			
兵庫県庁 (兵庫県)	X 0-5 G 0-10 P 103-210	X 0-5 G 0-10 P 112-210	M 0-10 G 0-20 P 215-420	3	新日鐵住金名古屋 (愛知県)	X 1-4 G 2-9 P 148-220	03-2 G 6-5 P 189-193	M 4-6 G 8-14 P 337-413	2	NTT通研神奈川 (神奈川県)	X 1-4 G 4-8 P 192-228	X 0-5 G 2-10 P 181-239	M 1-9 G 6-18 P 373-467	3			
NICHIA (徳島県)	05-0 G 10-3 P 255-221	05-0 G 10-0 P 210-112	M 10-0 G 20-3 P 465-333	1	日立製作所日立 (茨城県)	X 1-4 G 3-9 P 191-238	X 2-3 G 5-6 P 193-189	M 3-7 G 8-15 P 384-428	3	ヨネックス新潟 (新潟県)	03-2 G 6-4 P 198-160	05-0 G 10-2 P 239-181	M 8-2 G 16-6 P 437-341	1			
<p>神奈川県 試合番号 35-1 兵庫県 キヤノン神奈川 5 - 0 兵庫県庁</p> <p>小喜多 博彰 2 (21-9) 〇 橋本 信弘 前田 正樹 2 (21-8) 〇 青井 直樹</p> <p>竹村 浩志 2 (21-10) 〇 本田 一広 窪田 朋秀 2 (21-11) 〇 楚輪 昌裕</p> <p>中村 峻 2 (21-15) 〇 松本 尚久 前田 正樹 2 (21-15) 〇 森田 武志 窪田 朋秀 2 (21-5) 〇 東 佑輔</p>					<p>東京都 試合番号 36-1 愛知県 JP日本郵政グループ 4 - 1 新日鐵住金名古屋</p> <p>小池 直樹 2 (21-16) 〇 森 直樹 島田 明 2 (21-10) 〇 山田 尚幸</p> <p>佐伯 優人 2 (21-12) 〇 野村 征司 渡邊 稔 2 (21-9) 〇 篠原 大樹</p> <p>小池 直樹 2 (21-16) 〇 山田 尚幸 宮下 翼 1 (17-21) 2 森 直樹 吉田 大介 2 (21-7) 〇 吉田 淳</p>					<p>福井県 試合番号 37-1 神奈川県 福井市役所 4 - 1 NTT通研神奈川</p> <p>池田 拓朗 2 (21-19) 〇 森本 修介 佐々木 康二 2 (21-18) 〇 荒武 淳</p> <p>島出 浩太 〇 (17-21) 2 日達 研一 石川 龍之介 〇 (13-21) 2 関 和章</p> <p>池田 拓朗 2 (16-21) 2 (21-11) 1 森本 修介 佐々木 康二 2 (21-7) 〇 (21-11) 〇 日達 研一 内藤 正晃 2 (14-21) 2 (21-12) 1 (21-18) 〇 関 和章</p>							
<p>徳島県 試合番号 35-2 兵庫県 NICHIA 5 - 0 兵庫県庁</p> <p>佐幸 直也 2 (21-15) 〇 本田 一広 松村 恭兵 2 (21-12) 〇 楚輪 昌裕</p> <p>岡本 隼也 2 (21-11) 〇 橋本 信弘 六車 和也 2 (21-8) 〇 東 佑輔</p> <p>吉岡 綾介 2 (21-8) 〇 (21-10) 〇 森田 武志 松村 恭兵 2 (21-12) 〇 (21-17) 〇 松本 尚久 佐幸 直也 2 (21-10) 〇 (21-9) 〇 青井 直樹</p>					<p>愛知県 試合番号 36-2 茨城県 新日鐵住金名古屋 3 - 2 日立製作所日立</p> <p>野村 征司 2 (21-9) 〇 原 崇文 山田 尚幸 2 (21-19) 〇 志賀 匠</p> <p>森 直樹 2 (21-16) 1 (18-21) 〇 濱邊 昭平 篠原 大樹 2 (21-17) 〇 沖原 俊祐</p> <p>森 直樹 2 (21-9) 〇 (21-18) 〇 齋藤 豊 篠原 大樹 〇 (18-21) 2 (14-21) 2 濱邊 昭平 宮下 一紀 〇 (5-21) 2 (8-21) 2 沖原 俊祐</p>					<p>新潟県 試合番号 37-2 神奈川県 ヨネックス新潟 5 - 0 NTT通研神奈川</p> <p>中山 克也 2 (21-15) 〇 (21-11) 〇 日達 研一 長谷川 聡 2 (21-11) 〇 関 和章</p> <p>田中 洋平 2 (21-17) 〇 (21-18) 〇 森本 修介 家老 義隆 2 (21-18) 〇 荒武 淳</p> <p>長谷川 聡 2 (21-6) 〇 (21-9) 〇 関 和章 大野 誠也 2 (18-21) 2 (21-18) 1 (21-16) 〇 日達 研一 高谷 陽介 2 (10-21) 2 (21-9) 1 (22-20) 〇 村崎 誠</p>							
<p>徳島県 試合番号 35-3 神奈川県 NICHIA 5 - 0 キヤノン神奈川</p> <p>六車 和也 2 (21-14) 〇 (21-18) 〇 小喜多 博彰 吉岡 綾介 2 (21-18) 〇 前田 正樹</p> <p>岡本 隼也 2 (14-21) 2 (21-17) 1 (21-12) 〇 竹村 浩志 佐幸 直也 2 (11-21) 2 (22-20) 1 (21-18) 〇 前田 正樹</p> <p>松村 恭兵 2 (21-14) 〇 (21-17) 〇 中村 峻 吉岡 綾介 2 (19-21) 2 (21-18) 1 (21-10) 〇 窪田 朋秀</p>					<p>東京都 試合番号 36-3 茨城県 JP日本郵政グループ 4 - 1 日立製作所日立</p> <p>島田 明 2 (21-17) 〇 (22-20) 〇 濱邊 昭平 小池 直樹 2 (21-14) 〇 (21-11) 〇 原 崇文 菅原 大地 2 (21-5) 〇 (21-13) 〇 志賀 匠</p> <p>小池 直樹 2 (21-5) 〇 (21-18) 〇 濱邊 昭平 山本 大介 1 (21-18) 2 (17-21) 2 (14-21) 〇 沖原 俊祐 加藤 夕弥 2 (21-14) 〇 (21-16) 〇 志賀 匠</p>					<p>新潟県 試合番号 37-3 福井県 ヨネックス新潟 3 - 2 福井市役所</p> <p>中山 克也 2 (21-12) 〇 (21-14) 〇 池田 拓朗 長谷川 聡 2 (21-11) 〇 (21-11) 〇 佐々木 康二</p> <p>田中 洋平 2 (21-11) 〇 (21-11) 〇 島出 浩太 家老 義隆 2 (13-21) 2 (19-21) 〇 池田 拓朗</p> <p>大野 誠也 〇 (21-13) 〇 (21-13) 〇 佐々木 康二 高谷 陽介 〇 (21-23) 2 (19-21) 〇 内藤 正晃</p>							

男子対戦結果【1次リーグ】

男子 38グループ	トヨタ自動車九州	高知市役所	本田技研栃木	勝 敗	順位	男子 39グループ	三菱電機姫路	トクヤマ	札幌市役所	勝 敗	順位	男子 40グループ	新明和工業	相模原市役所	王子製紙米子	勝 敗	順位
トヨタ自動車九州 (福岡県)		04-1 G 8-2 P 196-121	05-0 G 10-0 P 210-76	M 9-1 G 18-2 P 406-197	1	三菱電機姫路 (兵庫県)		03-2 G 6-4 P 175-167	X 2-3 G 5-6 P 179-187	M 5-5 G 11-10 P 354-354	2	新明和工業 (兵庫県)		05-0 G 10-0 P 210-136	05-0 G 10-0 P 210-117	M 10-0 G 20-0 P 420-253	1
高知市役所 (高知県)	X 1-4 G 2-8 P 121-196		03-2 G 7-4 P 213-168	M 4-6 G 9-13 P 334-364	2	トクヤマ (山口県)	X 2-3 G 4-6 P 167-175		X 2-3 G 4-8 P 207-243	M 4-6 G 8-14 P 374-418	3	相模原市役所 (神奈川県)	X 0-5 G 0-10 P 136-210		X 2-3 G 5-6 P 193-210	M 2-8 G 5-16 P 329-420	3
本田技研栃木 (栃木県)	X 0-5 G 0-10 P 76-210	X 2-3 G 4-7 P 168-213		M 2-8 G 5-17 P 244-423	3	札幌市役所 (北海道)	03-2 G 6-5 P 187-179	03-2 G 8-4 P 243-207		M 6-4 G 14-9 P 430-386	1	王子製紙米子 (鳥取県)	X 0-5 G 0-10 P 117-210	03-2 G 6-5 P 210-193		M 3-7 G 6-15 P 327-403	2
福岡県 試合番号 38-1 高知県 トヨタ自動車九州 4 - 1 高知市役所 新宅 地塩 2 (21-10) 0 岩本 正和 妹尾 雄介 2 (21-12) 0 泥谷 雄平 原田 和憲 2 (21-9) 0 秋山 真之 坂中 賢太 2 (21-10) 0 野村 和秀 新宅 地塩 2 (21-11) 0 泥谷 雄平 黒田 真司 0 (17-21) 2 岩本 正和 佐和 浩幸 2 (21-8) 0 廣瀬 匠					兵庫県 試合番号 39-1 山口県 三菱電機姫路 3 - 2 トクヤマ 藤井 奨 2 (21-14) 0 玉野 修平 生沢 勝彦 2 (21-17) 0 津江田 翔稔 上田 次郎 0 (12-21) 2 秋友 裕太 鳥井 勇輝 0 (8-21) 2 植野 敏行 藤井 奨 2 (21-14) 0 津江田 翔稔 鳥井 勇輝 0 (18-21) 2 玉野 修平 生沢 勝彦 2 (21-16) 0 秋友 裕太					兵庫県 試合番号 40-1 神奈川県 新明和工業 5 - 0 相模原市役所 片平 雄理 2 (21-15) 0 北島 紳雄 三島 優 2 (21-13) 0 結城 浩司 植田 敏孝 2 (21-10) 0 松岡 史朗 成松 一輝 2 (21-15) 0 齋藤 和憲 辻 和 浩 2 (21-18) 0 北島 紳雄 三島 優 2 (21-16) 0 結城 浩司 片平 雄理 2 (21-14) 0 齋藤 和憲							
高知県 試合番号 38-2 栃木県 高知市役所 3 - 2 本田技研栃木 岩本 正和 2 (21-11) 0 野村 将司 泥谷 雄平 2 (21-8) 0 倉井 充裕 秋山 真之 1 (19-21) 2 大上 真樹 野村 和秀 1 (21-17) 2 下坪坪 大地 岩本 正和 2 (21-9) 0 野村 将司 泥谷 雄平 2 (21-10) 1 大上 真樹 廣瀬 匠 0 (15-21) 1 下坪坪 大地					北海道 試合番号 39-2 山口県 札幌市役所 3 - 2 トクヤマ 川島 健一 2 (21-13) 0 津江田 翔稔 大平 真名人 2 (21-13) 0 植野 敏行 宇野 裕治 1 (27-25) 2 秋友 裕太 高野 慧郎 1 (16-21) 2 玉野 修平 大平 真名人 2 (21-10) 0 津江田 翔稔 川島 健一 2 (21-12) 0 玉野 修平 高野 慧郎 1 (21-18) 2 秋友 裕太					鳥取県 試合番号 40-2 神奈川県 王子製紙米子 3 - 2 相模原市役所 西田 啓志 2 (21-12) 0 松岡 史朗 安田 航 2 (21-17) 0 齋藤 和憲 堀尾 孝司 0 (17-21) 2 北島 紳雄 西村 恭平 0 (16-21) 2 結城 浩司 長谷川 嵩紘 2 (22-20) 1 松岡 史朗 安田 航 0 (19-21) 2 北島 紳雄 西田 啓志 2 (21-14) 0 結城 浩司							
福岡県 試合番号 38-3 栃木県 トヨタ自動車九州 5 - 0 本田技研栃木 新宅 地塩 2 (21-11) 0 大上 真樹 妹尾 雄介 2 (21-10) 0 下坪坪 大地 原田 和憲 2 (21-11) 0 野村 将司 坂中 賢太 2 (21-5) 0 倉井 充裕 新宅 地塩 2 (21-13) 0 下坪坪 大地 佐和 浩幸 2 (21-5) 0 大上 真樹 黒田 真司 2 (21-4) 0 倉井 充裕					北海道 試合番号 39-3 兵庫県 札幌市役所 3 - 2 三菱電機姫路 川島 健一 2 (21-9) 0 上田 次郎 大平 真名人 2 (21-13) 0 鳥井 勇輝 宇野 裕治 0 (12-21) 2 藤井 奨 田辺 道郎 0 (15-21) 2 生沢 勝彦 大平 真名人 2 (21-11) 0 鳥井 勇輝 川島 健一 2 (13-21) 1 藤井 奨 宇野 裕治 0 (14-21) 2 生沢 勝彦					兵庫県 試合番号 40-3 鳥取県 新明和工業 5 - 0 王子製紙米子 片平 雄理 2 (21-14) 0 西田 啓志 三島 優 2 (21-10) 0 安田 航 植田 敏孝 2 (21-4) 0 芦立 隼人 成松 一輝 2 (21-7) 0 勝部 天道 辻 和 浩 2 (21-13) 0 西田 啓志 片平 雄理 2 (21-12) 0 長谷川 嵩紘 三島 優 2 (21-16) 0 安田 航							

男子対戦結果【1次リーグ】

男子 41グループ	栃木県庁	ジャトコ	IHI相馬	勝敗	順位	男子 42グループ	グッドウェーブ	日本ポリケトン工業	NTT通研東京	勝敗	順位
栃木県庁 (栃木県)	X0-5 G 0-10 P 82-210	03-2 G 6-5 P 199-191	M 3-7 G 6-15 P 281-401	2		グッドウェーブ (鹿児島県)	05-0 G 10-0 P 212-120	05-0 G 10-0 P 210-105	M 10-0 G 20-0 P 422-225	1	
ジャトコ (静岡県)	05-0 G 10-0 P 210-82	05-0 G 10-0 P 210-88	M 10-0 G 20-0 P 420-170	1		日本ポリケトン工業 (山口県)	X0-5 G 0-10 P 120-212	X2-3 G 4-7 P 178-208	M 2-8 G 4-17 P 298-420	3	
IHI相馬 (福島県)	X2-3 G 5-6 P 191-199	X0-5 G 0-10 P 88-210	M 2-8 G 5-16 P 279-409	3		NTT通研東京 (東京都)	X0-5 G 0-10 P 105-210	03-2 G 7-4 P 208-178	M 3-7 G 7-14 P 313-308	2	
静岡県 試合番号 41-1 栃木県 ジャトコ 5-0 栃木県庁 栗 佑 貴 2 $\left(\begin{smallmatrix} 21-8 \\ 21-15 \end{smallmatrix} \right)$ ○ 塩谷 悟史 山下 幸司 2 $\left(\begin{smallmatrix} 21-8 \\ 21-15 \end{smallmatrix} \right)$ ○ 金子 稔 山崎 大嗣 2 $\left(\begin{smallmatrix} 21-5 \\ 21-6 \end{smallmatrix} \right)$ ○ 中村 秀悦 細田 慎二 2 $\left(\begin{smallmatrix} 21-6 \\ 21-6 \end{smallmatrix} \right)$ ○ 林 数仁 岸野 嵩志 2 $\left(\begin{smallmatrix} 21-4 \\ 21-12 \end{smallmatrix} \right)$ ○ 金子 稔 細田 慎二 2 $\left(\begin{smallmatrix} 21-9 \\ 21-8 \end{smallmatrix} \right)$ ○ 塩谷 悟史 栗 佑 貴 2 $\left(\begin{smallmatrix} 21-11 \\ 21-4 \end{smallmatrix} \right)$ ○ 川上 隆之						鹿児島県 試合番号 42-1 山口県 グッドウェーブ 5-0 日本ポリケトン工業 宮野 一樹 2 $\left(\begin{smallmatrix} 21-16 \\ 21-12 \end{smallmatrix} \right)$ ○ 藤次 友昭 満園 雄摩 2 $\left(\begin{smallmatrix} 21-12 \\ 21-12 \end{smallmatrix} \right)$ ○ 秋友 和洋 諸多 哲平 2 $\left(\begin{smallmatrix} 21-12 \\ 21-13 \end{smallmatrix} \right)$ ○ 山崎 敦司 全 容 玄 2 $\left(\begin{smallmatrix} 21-13 \\ 21-13 \end{smallmatrix} \right)$ ○ 末野 歩 東 峯 生 2 $\left(\begin{smallmatrix} 23-21 \\ 21-5 \end{smallmatrix} \right)$ ○ 末野 歩 諸多 哲平 2 $\left(\begin{smallmatrix} 21-7 \\ 21-6 \end{smallmatrix} \right)$ ○ 藤次 友昭 宮野 一樹 2 $\left(\begin{smallmatrix} 21-15 \\ 21-13 \end{smallmatrix} \right)$ ○ 秋友 和洋					
静岡県 試合番号 41-2 福島県 ジャトコ 5-0 IHI相馬 山崎 大嗣 2 $\left(\begin{smallmatrix} 21-10 \\ 21-9 \end{smallmatrix} \right)$ ○ 杉 薫 細田 慎二 2 $\left(\begin{smallmatrix} 21-10 \\ 21-9 \end{smallmatrix} \right)$ ○ 大井 俊輔 栗 佑 貴 2 $\left(\begin{smallmatrix} 21-12 \\ 21-10 \end{smallmatrix} \right)$ ○ 大宮 雅美 山下 幸司 2 $\left(\begin{smallmatrix} 21-10 \\ 21-10 \end{smallmatrix} \right)$ ○ 芹沢 裕紀 岸野 嵩志 2 $\left(\begin{smallmatrix} 21-11 \\ 21-12 \end{smallmatrix} \right)$ ○ 杉 薫 山崎 大嗣 2 $\left(\begin{smallmatrix} 21-10 \\ 21-2 \end{smallmatrix} \right)$ ○ 芹沢 裕紀 栗 佑 貴 2 $\left(\begin{smallmatrix} 21-4 \\ 21-8 \end{smallmatrix} \right)$ ○ 菊池 守行						東京都 試合番号 42-2 山口県 NTT通研東京 3-2 日本ポリケトン工業 吉野 健太郎 2 $\left(\begin{smallmatrix} 21-16 \\ 25-23 \end{smallmatrix} \right)$ ○ 藤次 友昭 石原 一郎 2 $\left(\begin{smallmatrix} 21-16 \\ 25-23 \end{smallmatrix} \right)$ ○ 寺崎 誉浩 藤川 洋平 0 $\left(\begin{smallmatrix} 10-21 \\ 16-21 \end{smallmatrix} \right)$ 2 山崎 敦司 町田 靖弘 2 $\left(\begin{smallmatrix} 16-21 \\ 16-21 \end{smallmatrix} \right)$ ○ 秋友 和洋 石井 暁 1 $\left(\begin{smallmatrix} 21-18 \\ 16-21 \\ 15-21 \end{smallmatrix} \right)$ 2 末野 歩 藤川 洋平 2 $\left(\begin{smallmatrix} 21-14 \\ 21-13 \end{smallmatrix} \right)$ ○ 久行 和典 吉野 健太郎 2 $\left(\begin{smallmatrix} 21-7 \\ 21-3 \end{smallmatrix} \right)$ ○ 大庭 裕也					
栃木県 試合番号 41-3 福島県 栃木県庁 3-2 IHI相馬 塩谷 悟史 2 $\left(\begin{smallmatrix} 16-21 \\ 21-19 \\ 21-19 \end{smallmatrix} \right)$ 1 杉 薫 金子 稔 2 $\left(\begin{smallmatrix} 16-21 \\ 21-19 \\ 21-19 \end{smallmatrix} \right)$ 1 大宮 雅美 鈴木 武 0 $\left(\begin{smallmatrix} 18-21 \\ 17-21 \end{smallmatrix} \right)$ 2 大井 俊輔 中村 秀悦 0 $\left(\begin{smallmatrix} 18-21 \\ 17-21 \end{smallmatrix} \right)$ 2 芹沢 裕紀 塩谷 悟史 0 $\left(\begin{smallmatrix} 14-21 \\ 8-21 \end{smallmatrix} \right)$ 2 杉 薫 川上 隆之 2 $\left(\begin{smallmatrix} 21-14 \\ 21-8 \end{smallmatrix} \right)$ ○ 芹沢 裕紀 金子 稔 2 $\left(\begin{smallmatrix} 21-13 \\ 21-13 \end{smallmatrix} \right)$ ○ 大宮 雅美						鹿児島県 試合番号 42-3 東京都 グッドウェーブ 5-0 NTT通研東京 宮野 一樹 2 $\left(\begin{smallmatrix} 21-12 \\ 21-10 \end{smallmatrix} \right)$ ○ 吉野 健太郎 全 容 玄 2 $\left(\begin{smallmatrix} 21-12 \\ 21-10 \end{smallmatrix} \right)$ ○ 石原 一郎 満園 雄摩 2 $\left(\begin{smallmatrix} 21-16 \\ 21-15 \end{smallmatrix} \right)$ ○ 藤川 洋平 諸多 哲平 2 $\left(\begin{smallmatrix} 21-16 \\ 21-15 \end{smallmatrix} \right)$ ○ 町田 靖弘 東 峯 生 2 $\left(\begin{smallmatrix} 21-11 \\ 21-8 \end{smallmatrix} \right)$ ○ 石井 暁 諸多 哲平 2 $\left(\begin{smallmatrix} 21-16 \\ 21-7 \end{smallmatrix} \right)$ ○ 吉野 健太郎 宮野 一樹 2 $\left(\begin{smallmatrix} 21-4 \\ 21-6 \end{smallmatrix} \right)$ ○ 森田 哲之					

男子対戦結果【1次リーグ】

男子 43グループ	横浜市役所	キャノン栃木	新日鐵住金製鋼所	コニカミノルタ	勝敗	順位	男子 44グループ	TOTO	大日本スクリーン	高知県庁	勝敗	順位
横浜市役所 (神奈川県)	○4-1 G 8-2 P 205-153	○3-2 G 8-7 P 295-289	×2-3 G 4-8 P 175-231	M 9-6 G 20-17 P 675-673	2	TOTO (福岡県)	○4-1 G 8-2 P 204-155	○3-2 G 6-5 P 194-185	M 7-3 G 14-7 P 399-340	1		
キャノン栃木 (栃木県)	×1-4 G 2-8 P 153-205	×1-4 G 3-8 P 189-204	×1-4 G 2-9 P 146-209	M 3-12 G 7-25 P 488-618	4		大日本スクリーン (京都府)	×1-4 G 2-8 P 155-204	×0-5 G 0-10 P 170-214	M 1-9 G 2-18 P 325-418	3	
新日鐵住金製鋼所 (大阪府)	×2-3 G 7-8 P 289-295	○4-1 G 8-3 P 204-189	×2-3 G 5-7 P 218-230	M 8-7 G 20-18 P 711-714	3			高知県庁 (高知県)	×2-3 G 5-6 P 185-194	○5-0 G 10-0 P 214-170	M 7-3 G 15-6 P 399-364	2
コニカミノルタ (東京都)	○3-2 G 8-4 P 231-175	○4-1 G 9-2 P 209-146	○3-2 G 7-5 P 230-218	M 10-5 G 24-11 P 670-539	1							
<p>神奈川県 試合番号 43-1 栃木県 横浜市役所 4-1 キャノン栃木</p> <p>金床 祐輔 2 $\left(\begin{smallmatrix} 21-9 \\ 21-13 \end{smallmatrix} \right)$ 0 小坂 正英 前田 智裕 2 $\left(\begin{smallmatrix} 21-13 \\ 21-18 \end{smallmatrix} \right)$ 0 西本 和真</p> <p>濱路 圭 2 $\left(\begin{smallmatrix} 21-13 \\ 21-18 \end{smallmatrix} \right)$ 0 蓼沼 祐貴 岩脇 敬太 2 $\left(\begin{smallmatrix} 21-12 \\ 21-10 \end{smallmatrix} \right)$ 0 舛田 晃一</p> <p>金床 祐輔 2 $\left(\begin{smallmatrix} 21-12 \\ 21-10 \end{smallmatrix} \right)$ 0 荒川 利之 前田 智裕 2 $\left(\begin{smallmatrix} 25-23 \\ 21-13 \end{smallmatrix} \right)$ 0 舛田 晃一</p> <p>遠藤 翔也 0 $\left(\begin{smallmatrix} 17-21 \\ 16-21 \end{smallmatrix} \right)$ 2 蓼沼 祐貴</p>			<p>東京都 試合番号 43-2 大阪府 コニカミノルタ 3-2 新日鐵住金製鋼所</p> <p>成毛 章容 1 $\left(\begin{smallmatrix} 14-21 \\ 21-12 \\ 17-21 \end{smallmatrix} \right)$ 2 塩谷 尚也 本谷 昭博 1 $\left(\begin{smallmatrix} 12-21 \\ 21-17 \\ 24-22 \end{smallmatrix} \right)$ 1 村上 広大</p> <p>菊地 功太郎 2 $\left(\begin{smallmatrix} 12-21 \\ 21-17 \\ 24-22 \end{smallmatrix} \right)$ 1 恵良 哲哉 藤岡 翔太 2 $\left(\begin{smallmatrix} 21-16 \\ 21-6 \end{smallmatrix} \right)$ 0 吉村 真弥</p> <p>越智 大介 2 $\left(\begin{smallmatrix} 17-21 \\ 15-21 \end{smallmatrix} \right)$ 0 塩谷 尚也 成毛 章容 0 $\left(\begin{smallmatrix} 26-24 \\ 21-16 \end{smallmatrix} \right)$ 0 児玉 拓也</p> <p>本谷 昭博 2 $\left(\begin{smallmatrix} 21-15 \\ 21-15 \end{smallmatrix} \right)$ 2 恵良 哲哉</p>			<p>福岡県 試合番号 44-1 京都府 TOTO 4-1 大日本スクリーン</p> <p>神裕紀 0 $\left(\begin{smallmatrix} 19-21 \\ 17-21 \end{smallmatrix} \right)$ 2 富森 慎一 川口 満 0 $\left(\begin{smallmatrix} 21-15 \\ 21-16 \end{smallmatrix} \right)$ 0 谷出 敦</p> <p>藤永 和宏 2 $\left(\begin{smallmatrix} 21-8 \\ 21-15 \end{smallmatrix} \right)$ 0 塩見 昭雄 木村 昂史 2 $\left(\begin{smallmatrix} 21-13 \\ 21-14 \end{smallmatrix} \right)$ 0 竹川 学</p> <p>神裕紀 2 $\left(\begin{smallmatrix} 21-15 \\ 21-17 \end{smallmatrix} \right)$ 0 小田 高博 木村 昂史 2 $\left(\begin{smallmatrix} 21-15 \\ 21-17 \end{smallmatrix} \right)$ 0 竹川 学</p> <p>小川 孝法 2 $\left(\begin{smallmatrix} 21-15 \\ 21-17 \end{smallmatrix} \right)$ 0 羽方 満之</p>						
<p>神奈川県 試合番号 43-3 大阪府 横浜市役所 3-2 新日鐵住金製鋼所</p> <p>金床 祐輔 1 $\left(\begin{smallmatrix} 21-11 \\ 16-21 \\ 20-22 \end{smallmatrix} \right)$ 2 恵良 哲哉 前田 智裕 1 $\left(\begin{smallmatrix} 18-21 \\ 21-18 \\ 19-21 \end{smallmatrix} \right)$ 2 吉村 真弥</p> <p>濱路 圭 1 $\left(\begin{smallmatrix} 21-18 \\ 20-22 \\ 21-16 \end{smallmatrix} \right)$ 2 塩谷 尚也 岩脇 敬太 1 $\left(\begin{smallmatrix} 21-18 \\ 20-22 \\ 21-16 \end{smallmatrix} \right)$ 2 村上 広大</p> <p>金床 祐輔 2 $\left(\begin{smallmatrix} 22-20 \\ 12-21 \\ 23-21 \end{smallmatrix} \right)$ 1 児玉 拓也 前田 智裕 2 $\left(\begin{smallmatrix} 23-21 \\ 17-21 \\ 21-15 \end{smallmatrix} \right)$ 1 塩谷 尚也</p> <p>濱路 圭 2 $\left(\begin{smallmatrix} 21-18 \\ 20-22 \\ 21-16 \end{smallmatrix} \right)$ 1 恵良 哲哉</p>			<p>東京都 試合番号 43-4 栃木県 コニカミノルタ 4-1 キャノン栃木</p> <p>成毛 章容 2 $\left(\begin{smallmatrix} 21-16 \\ 21-8 \end{smallmatrix} \right)$ 0 蓼沼 祐貴 本谷 昭博 2 $\left(\begin{smallmatrix} 21-11 \\ 21-8 \end{smallmatrix} \right)$ 0 舛田 晃一</p> <p>菊地 功太郎 2 $\left(\begin{smallmatrix} 21-11 \\ 21-8 \end{smallmatrix} \right)$ 0 小坂 正英 藤岡 翔太 2 $\left(\begin{smallmatrix} 21-10 \\ 21-10 \end{smallmatrix} \right)$ 0 西本 和真</p> <p>越智 大介 2 $\left(\begin{smallmatrix} 21-11 \\ 21-15 \end{smallmatrix} \right)$ 0 荒川 利之 成毛 章容 2 $\left(\begin{smallmatrix} 21-15 \\ 13-21 \\ 7-21 \end{smallmatrix} \right)$ 0 舛田 晃一</p> <p>増田 治加 1 $\left(\begin{smallmatrix} 21-15 \\ 13-21 \\ 7-21 \end{smallmatrix} \right)$ 2 蓼沼 祐貴</p>			<p>高知県 試合番号 44-2 京都府 高知県庁 5-0 大日本スクリーン</p> <p>西森 孝志 2 $\left(\begin{smallmatrix} 22-20 \\ 21-12 \end{smallmatrix} \right)$ 0 塩見 昭雄 吉村 孝洋 2 $\left(\begin{smallmatrix} 21-10 \\ 21-18 \end{smallmatrix} \right)$ 0 竹川 学</p> <p>中村 一誠 2 $\left(\begin{smallmatrix} 21-18 \\ 21-18 \end{smallmatrix} \right)$ 0 富森 慎一 筒井 正 2 $\left(\begin{smallmatrix} 21-18 \\ 21-18 \end{smallmatrix} \right)$ 0 谷出 敦</p> <p>山田 知成 2 $\left(\begin{smallmatrix} 24-22 \\ 21-18 \end{smallmatrix} \right)$ 0 竹川 学 西森 孝志 2 $\left(\begin{smallmatrix} 21-17 \\ 21-17 \end{smallmatrix} \right)$ 0 富森 慎一</p> <p>中村 一誠 2 $\left(\begin{smallmatrix} 21-17 \\ 21-17 \end{smallmatrix} \right)$ 0 羽方 満之</p>						
<p>東京都 試合番号 43-5 神奈川県 コニカミノルタ 3-2 横浜市役所</p> <p>成毛 章容 2 $\left(\begin{smallmatrix} 21-10 \\ 21-11 \end{smallmatrix} \right)$ 0 金床 祐輔 本谷 昭博 2 $\left(\begin{smallmatrix} 21-7 \\ 21-18 \end{smallmatrix} \right)$ 0 前田 智裕</p> <p>菊地 功太郎 2 $\left(\begin{smallmatrix} 21-16 \\ 21-6 \end{smallmatrix} \right)$ 0 濱路 圭 藤岡 翔太 2 $\left(\begin{smallmatrix} 19-21 \\ 21-6 \\ 15-21 \end{smallmatrix} \right)$ 2 岩脇 敬太</p> <p>越智 大介 2 $\left(\begin{smallmatrix} 19-21 \\ 21-6 \\ 15-21 \end{smallmatrix} \right)$ 0 金床 祐輔 成毛 章容 1 $\left(\begin{smallmatrix} 13-21 \\ 21-17 \\ 16-21 \end{smallmatrix} \right)$ 2 前田 智裕</p> <p>久保 憲一 1 $\left(\begin{smallmatrix} 13-21 \\ 21-17 \\ 16-21 \end{smallmatrix} \right)$ 2 遠藤 翔也</p>			<p>大阪府 試合番号 43-6 栃木県 新日鐵住金製鋼所 4-1 キャノン栃木</p> <p>恵良 哲哉 2 $\left(\begin{smallmatrix} 21-17 \\ 21-14 \end{smallmatrix} \right)$ 0 小坂 正英 吉村 真弥 2 $\left(\begin{smallmatrix} 21-18 \\ 17-21 \\ 21-17 \end{smallmatrix} \right)$ 0 舛田 晃一</p> <p>塩谷 尚也 2 $\left(\begin{smallmatrix} 21-16 \\ 21-14 \end{smallmatrix} \right)$ 1 蓼沼 祐貴 村上 広大 2 $\left(\begin{smallmatrix} 8-21 \\ 11-21 \end{smallmatrix} \right)$ 0 荒川 利之</p> <p>児玉 拓也 2 $\left(\begin{smallmatrix} 21-18 \\ 21-12 \end{smallmatrix} \right)$ 0 西本 和真 塩谷 尚也 0 $\left(\begin{smallmatrix} 21-18 \\ 21-12 \end{smallmatrix} \right)$ 2 蓼沼 祐貴</p> <p>村上 広大 2 $\left(\begin{smallmatrix} 21-18 \\ 21-12 \end{smallmatrix} \right)$ 0 小坂 正英</p>			<p>福岡県 試合番号 44-3 高知県 TOTO 3-2 高知県庁</p> <p>藤永 和宏 2 $\left(\begin{smallmatrix} 21-18 \\ 21-12 \end{smallmatrix} \right)$ 0 筒井 正 木村 昂史 2 $\left(\begin{smallmatrix} 7-21 \\ 15-21 \end{smallmatrix} \right)$ 0 山田 知成</p> <p>川口 満 0 $\left(\begin{smallmatrix} 21-9 \\ 21-10 \end{smallmatrix} \right)$ 2 西森 孝志 神裕紀 0 $\left(\begin{smallmatrix} 21-14 \\ 19-21 \\ 21-17 \end{smallmatrix} \right)$ 2 吉村 孝洋</p> <p>木村 昂史 2 $\left(\begin{smallmatrix} 19-21 \\ 8-21 \end{smallmatrix} \right)$ 0 山田 知成 神裕紀 2 $\left(\begin{smallmatrix} 19-21 \\ 8-21 \end{smallmatrix} \right)$ 1 吉村 孝洋</p> <p>藤永 和宏 0 $\left(\begin{smallmatrix} 19-21 \\ 8-21 \end{smallmatrix} \right)$ 2 西森 孝志</p>						

男子対戦結果【1次リーグ】

男子 45グループ	日立茨城	J R 東海	ヨネックス	勝 敗	順位	男子 46グループ	I H I 横浜	塩野義製薬	阿南市役所	勝 敗	順位	男子 47グループ	名古屋鉄道	香川県庁	富山トヨタ	勝 敗	順位
日立茨城 (茨城県)		05-0 G 10-0 P 210-126	X 1-4 G 3-8 P 162-218	M 6-4 G 13-8 P 372-344	2	I H I 横浜 (神奈川県)		04-1 G 8-2 P 204-138	X 1-4 G 3-9 P 190-229	M 5-5 G 11-11 P 394-367	2	名古屋鉄道 (愛知県)		03-2 G 6-5 P 215-206	X 0-5 G 0-10 P 122-210	M 3-7 G 6-15 P 337-416	2
J R 東海 (愛知県)	X 0-5 G 0-10 P 126-210		X 0-5 G 0-10 P 99-210	M 0-10 G 0-20 P 225-420	3	塩野義製薬 (大阪府)	X 1-4 G 2-8 P 138-204		X 0-5 G 0-10 P 103-210	M 1-9 G 2-18 P 241-414	3	香川県庁 (香川県)	X 2-3 G 5-6 P 206-215		X 0-5 G 0-10 P 116-210	M 2-8 G 5-16 P 322-425	3
ヨネックス (東京都)	04-1 G 8-3 P 218-162	05-0 G 10-0 P 210-99		M 9-1 G 18-3 P 428-261	1	阿南市役所 (徳島県)	04-1 G 9-3 P 229-190	05-0 G 10-0 P 210-103		M 9-1 G 19-3 P 439-293	1	富山トヨタ (富山県)	05-0 G 10-0 P 210-122	05-0 G 10-0 P 210-116		M 10-0 G 20-0 P 420-238	1
茨城県 試合番号 45-1 愛知県 日立茨城 5 - 0 J R 東海						神奈川県 試合番号 46-1 大阪府 I H I 横浜 4 - 1 塩野義製薬						愛知県 試合番号 47-1 香川県 名古屋鉄道 3 - 2 香川県庁					
小森 匡紹 2 $\left(\begin{smallmatrix} 21-15 \\ 21-14 \end{smallmatrix}\right)$ 〇 富樫 浩之 郡司 毅志 2 $\left(\begin{smallmatrix} 21-15 \\ 21-14 \end{smallmatrix}\right)$ 〇 瀧川 太志						植村 真一 2 $\left(\begin{smallmatrix} 21-10 \\ 21-19 \end{smallmatrix}\right)$ 〇 佐藤 彰彦 西崎 真史 2 $\left(\begin{smallmatrix} 21-10 \\ 21-19 \end{smallmatrix}\right)$ 〇 板坂 亮介						永田 伊吹 2 $\left(\begin{smallmatrix} 21-19 \\ 21-17 \end{smallmatrix}\right)$ 〇 村上 尚哉 磯山 裕樹 2 $\left(\begin{smallmatrix} 21-19 \\ 21-17 \end{smallmatrix}\right)$ 〇 仙波 歩					
河野 洋平 2 $\left(\begin{smallmatrix} 21-16 \\ 21-16 \end{smallmatrix}\right)$ 〇 西山 大貴 大野 修平 2 $\left(\begin{smallmatrix} 21-16 \\ 21-16 \end{smallmatrix}\right)$ 〇 河野 祥大						片岡 清市郎 2 $\left(\begin{smallmatrix} 21-6 \\ 21-11 \end{smallmatrix}\right)$ 〇 北島 直 尾崎 智道 2 $\left(\begin{smallmatrix} 21-6 \\ 21-11 \end{smallmatrix}\right)$ 〇 持安 謙一						伊藤 直哉 2 $\left(\begin{smallmatrix} 18-21 \\ 21-18 \\ 21-16 \end{smallmatrix}\right)$ 1 関守 侑希 深谷 翼 2 $\left(\begin{smallmatrix} 18-21 \\ 21-18 \\ 21-16 \end{smallmatrix}\right)$ 1 小松 拓司					
中澤 健亮 2 $\left(\begin{smallmatrix} 21-8 \\ 21-5 \end{smallmatrix}\right)$ 〇 中島 巧稀						村上 篤史 0 $\left(\begin{smallmatrix} 21-23 \\ 15-21 \end{smallmatrix}\right)$ 2 板坂 亮介						永田 伊吹 2 $\left(\begin{smallmatrix} 21-15 \\ 21-12 \end{smallmatrix}\right)$ 〇 村上 尚哉					
百瀬 隆幸 2 $\left(\begin{smallmatrix} 21-11 \\ 21-7 \end{smallmatrix}\right)$ 〇 富樫 浩之						西崎 真史 2 $\left(\begin{smallmatrix} 21-11 \\ 21-15 \end{smallmatrix}\right)$ 〇 竹内 寿和						元田 幹雄 0 $\left(\begin{smallmatrix} 11-21 \\ 18-21 \end{smallmatrix}\right)$ 2 仙波 歩					
家田 浩司 2 $\left(\begin{smallmatrix} 21-16 \\ 21-18 \end{smallmatrix}\right)$ 〇 瀧川 太志						植村 真一 2 $\left(\begin{smallmatrix} 21-13 \\ 21-9 \end{smallmatrix}\right)$ 〇 持安 謙一						酒井 高則 0 $\left(\begin{smallmatrix} 23-25 \\ 19-21 \end{smallmatrix}\right)$ 2 安藤 拓也					
東京都 試合番号 45-2 愛知県 ヨネックス 5 - 0 J R 東海						徳島県 試合番号 46-2 大阪府 阿南市役所 5 - 0 塩野義製薬						富山県 試合番号 47-2 香川県 富山トヨタ 5 - 0 香川県庁					
瀧澤 忍 2 $\left(\begin{smallmatrix} 21-14 \\ 21-8 \end{smallmatrix}\right)$ 〇 富樫 浩之 権藤 太平 2 $\left(\begin{smallmatrix} 21-14 \\ 21-8 \end{smallmatrix}\right)$ 〇 河野 祥大						三谷 彰彦 2 $\left(\begin{smallmatrix} 21-6 \\ 21-13 \end{smallmatrix}\right)$ 〇 持安 謙一 三谷 宜弘 2 $\left(\begin{smallmatrix} 21-6 \\ 21-13 \end{smallmatrix}\right)$ 〇 板坂 亮介						森 雄大 2 $\left(\begin{smallmatrix} 21-12 \\ 21-10 \end{smallmatrix}\right)$ 〇 村上 尚哉 水野 暁人 2 $\left(\begin{smallmatrix} 21-12 \\ 21-10 \end{smallmatrix}\right)$ 〇 仙波 歩					
三上 紘由 2 $\left(\begin{smallmatrix} 21-6 \\ 21-10 \end{smallmatrix}\right)$ 〇 清水 興 藤巻 光善 2 $\left(\begin{smallmatrix} 21-6 \\ 21-10 \end{smallmatrix}\right)$ 〇 瀧川 太志						山田 博文 2 $\left(\begin{smallmatrix} 21-12 \\ 21-13 \end{smallmatrix}\right)$ 〇 佐藤 彰彦 安廣 亮二 2 $\left(\begin{smallmatrix} 21-12 \\ 21-13 \end{smallmatrix}\right)$ 〇 竹内 寿和						玉澤 輝之 2 $\left(\begin{smallmatrix} 21-8 \\ 21-19 \end{smallmatrix}\right)$ 〇 関守 侑希 椎名 竜二 2 $\left(\begin{smallmatrix} 21-8 \\ 21-19 \end{smallmatrix}\right)$ 〇 安藤 拓也					
瀧澤 忍 2 $\left(\begin{smallmatrix} 21-9 \\ 21-18 \end{smallmatrix}\right)$ 〇 富樫 浩之						三谷 彰彦 2 $\left(\begin{smallmatrix} 21-13 \\ 21-9 \end{smallmatrix}\right)$ 〇 板坂 亮介						塩澤 一範 2 $\left(\begin{smallmatrix} 21-11 \\ 21-8 \end{smallmatrix}\right)$ 〇 小松 拓司					
三上 紘由 2 $\left(\begin{smallmatrix} 21-13 \\ 21-7 \end{smallmatrix}\right)$ 〇 瀧川 太志						三谷 宜弘 2 $\left(\begin{smallmatrix} 21-12 \\ 21-7 \end{smallmatrix}\right)$ 〇 佐藤 彰彦						高嶋 淳平 2 $\left(\begin{smallmatrix} 21-12 \\ 21-5 \end{smallmatrix}\right)$ 〇 仙波 歩					
藤巻 光善 2 $\left(\begin{smallmatrix} 21-7 \\ 21-7 \end{smallmatrix}\right)$ 〇 清水 興						安廣 亮二 2 $\left(\begin{smallmatrix} 21-8 \\ 21-10 \end{smallmatrix}\right)$ 〇 竹内 寿和						東野 郁也 2 $\left(\begin{smallmatrix} 21-16 \\ 21-15 \end{smallmatrix}\right)$ 〇 村上 尚哉					
東京都 試合番号 45-3 茨城県 ヨネックス 4 - 1 日立茨城						徳島県 試合番号 46-3 神奈川県 阿南市役所 4 - 1 I H I 横浜						富山県 試合番号 47-3 愛知県 富山トヨタ 5 - 0 名古屋鉄道					
橋村 竜彦 2 $\left(\begin{smallmatrix} 21-13 \\ 21-13 \end{smallmatrix}\right)$ 〇 中澤 健亮 権藤 太平 2 $\left(\begin{smallmatrix} 21-13 \\ 21-13 \end{smallmatrix}\right)$ 〇 郡司 毅志						三谷 彰彦 2 $\left(\begin{smallmatrix} 21-12 \\ 21-8 \end{smallmatrix}\right)$ 〇 植村 真一 三谷 宜弘 2 $\left(\begin{smallmatrix} 21-12 \\ 21-8 \end{smallmatrix}\right)$ 〇 西崎 真史						森 雄大 2 $\left(\begin{smallmatrix} 21-13 \\ 21-15 \end{smallmatrix}\right)$ 〇 永田 伊吹 水野 暁人 2 $\left(\begin{smallmatrix} 21-13 \\ 21-15 \end{smallmatrix}\right)$ 〇 磯山 裕樹					
三上 紘由 2 $\left(\begin{smallmatrix} 21-14 \\ 21-14 \end{smallmatrix}\right)$ 〇 大野 修平 藤巻 光善 2 $\left(\begin{smallmatrix} 21-14 \\ 21-14 \end{smallmatrix}\right)$ 〇 河野 洋平						山田 博文 2 $\left(\begin{smallmatrix} 21-15 \\ 14-21 \\ 21-18 \end{smallmatrix}\right)$ 1 片岡 清市郎 安廣 亮二 2 $\left(\begin{smallmatrix} 21-15 \\ 14-21 \\ 21-18 \end{smallmatrix}\right)$ 1 尾崎 智道						玉澤 輝之 2 $\left(\begin{smallmatrix} 21-10 \\ 21-11 \end{smallmatrix}\right)$ 〇 伊藤 直哉 椎名 竜二 2 $\left(\begin{smallmatrix} 21-10 \\ 21-11 \end{smallmatrix}\right)$ 〇 深谷 翼					
瀧澤 忍 0 $\left(\begin{smallmatrix} 16-21 \\ 18-21 \end{smallmatrix}\right)$ 2 中澤 健亮						三谷 彰彦 2 $\left(\begin{smallmatrix} 21-17 \\ 21-19 \end{smallmatrix}\right)$ 〇 西崎 真史						塩澤 一範 2 $\left(\begin{smallmatrix} 21-16 \\ 21-18 \end{smallmatrix}\right)$ 〇 磯山 裕樹					
藤巻 光善 2 $\left(\begin{smallmatrix} 21-10 \\ 21-10 \end{smallmatrix}\right)$ 〇 百瀬 隆幸						三谷 宜弘 2 $\left(\begin{smallmatrix} 21-13 \\ 21-12 \end{smallmatrix}\right)$ 〇 村上 篤史						高嶋 淳平 2 $\left(\begin{smallmatrix} 21-15 \\ 21-10 \end{smallmatrix}\right)$ 〇 永田 伊吹					
三上 紘由 2 $\left(\begin{smallmatrix} 16-21 \\ 21-15 \\ 21-10 \end{smallmatrix}\right)$ 1 小森 匡紹						安廣 亮二 1 $\left(\begin{smallmatrix} 21-13 \\ 12-21 \\ 14-21 \end{smallmatrix}\right)$ 2 尾崎 智道						谷村 学 2 $\left(\begin{smallmatrix} 21-8 \\ 21-6 \end{smallmatrix}\right)$ 〇 土屋 幸紀					

男子対戦結果【1次リーグ】

男子 48kg級	本田埼玉 (埼玉県)	旭工芸 (東京都)	京都市役所 (京都府)	勝 敗	順位
本田埼玉 (埼玉県)	X -	X -			X
旭工芸 (東京都)	O -	O 5-0			1
京都市役所 (京都府)	O -	X 0-5			2
東京都 試合番号 48-2 京都府 旭工芸 5 - 0 京都市役所 下川 裕一 2 $\left(\begin{smallmatrix} 21-5 \\ 21-13 \end{smallmatrix} \right)$ O 新井 淳三 石川 佳樹 2 $\left(\begin{smallmatrix} 21-5 \\ 21-13 \end{smallmatrix} \right)$ O 須田 和樹 宗形 俊克 2 $\left(\begin{smallmatrix} 21-14 \\ 21-17 \end{smallmatrix} \right)$ O 川居 卓也 小林 歩 2 $\left(\begin{smallmatrix} 21-14 \\ 21-17 \end{smallmatrix} \right)$ O 橋本 耕平 井上 知也 2 $\left(\begin{smallmatrix} 21-12 \\ 21-5 \end{smallmatrix} \right)$ O 新井 淳三 小林 歩 2 $\left(\begin{smallmatrix} 21-12 \\ 21-13 \end{smallmatrix} \right)$ O 須田 和樹 神谷 敏幸 2 $\left(\begin{smallmatrix} 11-21 \\ 21-13 \\ 30-29 \end{smallmatrix} \right)$ 1 川居 卓也					

男子 参加監督・選手変更名簿

本変更は、監督会議までに申し出のあったものであり、プログラムの選手登録をこれで変更する。

日本実業団バドミントン連盟

掲載 ページ	チーム No.	チーム名	都道府県名	変更種別		旧氏名	新氏名	背番号
				種別	内容			
48	165	NTT東日本	東京都	追加	コーチ		まつの しゅうじ 松野 修二	
48	165	NTT東日本	東京都	追加	コーチ		まつい あきのぶ 松井 聡信	
48	165	NTT東日本	東京都	追加	コーチ		まちだ ひろひこ 町田 文彦	
55	4	JAEA東海	茨城県	追加	選手		あんどう いおり 安藤 伊織	
55	4	JAEA東海	茨城県	追加	選手		しまざき たけじろう 嶋崎竹二郎	
56	138	栃木県庁	栃木県	変更	選手	みずぬま けんた 水沼 健太	すずき たけし 鈴木 武	
58	7	千葉県庁	千葉県	変更	選手	さいとう たかあき 齋藤 孝明	かわしま やすゆき 川島 康行	
61	27	明治安田生命	東京都	変更	監督	もりもと りつこ 森本 律子	ふくだ みき 福田 未希	
61	111	NTTデータ	東京都	追加	マネージャー		たかはし まゆみ 高橋まゆみ	
61	111	NTTデータ	東京都	追加	マネージャー		しらくら なおこ 白倉菜穂子	
64	58	NTTコムウェア	東京都	変更	選手	かつやましんいちろう 勝山慎一郎	すずき まさみ 鈴木 正美	
64	58	NTTコムウェア	東京都	変更	選手	すずき さかえ 鈴木 栄	こまの ひろゆき 駒野 裕之	
66	94	NEC玉川	神奈川県	変更	コーチ	しげみつ ひろし 重光 博	福島 よしみ 福島 芳美	
66	94	NEC玉川	神奈川県	変更	審判員	こばやし めぐみ 小林 恵美	よこみ たかあき 横見 孝昭	
66	94	NEC玉川	神奈川県	変更	審判員	あべ しんや 阿部 伸也	やまざき とよさか 山崎 豊栄	
68	127	NTT通研神奈川	神奈川県	変更	選手	おがさわら たかゆき 小笠原隆行	もり だいすけ 森 大典	
68	127	NTT通研神奈川	神奈川県	変更	マネージャー	もり だいすけ 森 大典	あらたけ やよい 荒武 弥生	
68	156	IHI横浜	神奈川県	追加	選手		かなざわ けんた 金澤 健太	
68	156	IHI横浜	神奈川県	追加	選手		ふじわら まさひろ 藤原 昌宏	
72	13	金沢市役所	石川県	変更	選手	ふたき みつる 二木 満	やまと ひでろう 大都 秀朗	
73	154	JR東海	愛知県	変更	監督	もろい たかのり 諸井 教紀	とがし ひろゆき 富樫 浩之	
73	154	JR東海	愛知県	変更	主将	むらき たろう 村木 太郎	たきがわ ふとし 瀧川 太志	
73	154	JR東海	愛知県	変更	マネージャー	なかじま こうき 中島 巧稀	なかいし ゆうたろう 仲石康太郎	
73	154	JR東海	愛知県	変更	選手	たけだ じゅんいち 竹田 純一	なかじま こうき 中島 巧稀	
74	3	三菱自動車 岡崎	愛知県	追加	選手		うの てつじ 宇野 哲治	
74	3	三菱自動車 岡崎	愛知県	追加	選手		すえよし わたる 末吉 航	
74	104	ジェイテクト	愛知県	変更	コーチ	さかい こうじ 酒井 宏治	たむら かつひさ 田村 勝久	
74	104	ジェイテクト	愛知県	修正	選手	なかにし ゆうき 中西 雄樹	なかにし ゆうき 中西 雄希	
74	105	トヨタ自動車	愛知県	変更	マネージャー	わだ しゅん 和田 瞬	かじら だいすけ 梶原 大資	
75	42	大同特殊鋼	愛知県	変更	選手	きたばやし ゆう 北林 悠	さいお 聡宏 齋尾 聡宏	
75	44	東海興業	愛知県	変更	監督	ばんば なおき 番場 直樹	ありた ひろゆう 有田 裕佑	
76	93	豊田自動織機	愛知県	削除	選手	おおぐち たつや 大口 達也		
76	93	豊田自動織機	愛知県	削除	選手	すずき たかひろ 鈴木 崇大		
76	93	豊田自動織機	愛知県	変更	監督	いわた しんじ 岩淵 信司	たなか よういち 田中 陽一	
76	93	豊田自動織機	愛知県	変更	選手	こまつ まさゆき 小松 正幸	たけらえ こうき 竹上 功起	

男子 参加監督・選手変更名簿

本変更は、監督会議までに申し出のあったものであり、プログラムの選手登録をこれで変更する。

日本実業団バドミントン連盟

掲載 ページ	チーム No.	チーム名	都道府県名	変更種別		旧氏名	新氏名	背番号
				種別	内容			
78	144	三菱自動車京都	京都府	変更	背番号	よしかわ あらた 吉川 改		0 → 14
78	144	三菱自動車京都	京都府	変更	背番号	おおかり こうき 大狩 光貴		14 → 0
83	9	新日鐵住金広畑	兵庫県	追加	背番号		やながわ さとし 柳川 智	5
83	9	新日鐵住金広畑	兵庫県	追加	背番号		つつみ けいこ 堤 圭吾	99
83	9	新日鐵住金広畑	兵庫県	追加	背番号		あけち たつや 明地 達也	8
83	9	新日鐵住金広畑	兵庫県	追加	背番号		ふじもと ゆうさく 藤本 優作	9
83	9	新日鐵住金広畑	兵庫県	追加	背番号		いしはら たいすけ 石原 泰祐	7
83	9	新日鐵住金広畑	兵庫県	追加	背番号		こばやし ひろし 小林 寛史	6
83	9	新日鐵住金広畑	兵庫県	変更	監督	やまとぎ かずひろ 山磨 和弘	おおいし ひとし 大石 斉	2
83	9	新日鐵住金広畑	兵庫県	変更	選手	むらかみ てつや 村上 哲也	きたがわ じゅんや 北川 純也	1
84	119	兵庫県庁	兵庫県	変更	監督	おおしま やすみ 大嶋 泰文	まつもと なおひさ 松本 尚久	
84	119	兵庫県庁	兵庫県	変更	コーチ	おおしま やすみ 大嶋 泰文	もりた たけし 森田 武志	
84	119	兵庫県庁	兵庫県	変更	マネージャー	おおしま やすみ 大嶋 泰文	はやし みさ 林 美沙	
84	119	兵庫県庁	兵庫県	変更	主将	おおしま やすみ 大嶋 泰文	まつもと なおひさ 松本 尚久	
86	38	三菱自動車 水島	岡山県	変更	選手	なかお としひこ 中尾 俊彦	きたがわ こうき 北角 光生	
86	49	JFEメカニカル	岡山県	追加	選手		さの こうた 佐野 宏太	
86	68	中国電力	広島県	追加	選手		のぞき とむかず 野崎 智一	
87	78	JFEスチール福山	広島県	追加	選手		とくなが まさき 徳永 正輝	
87	90	広島市役所	広島県	追加	選手		むらかみ かつみ 村上 勝己	
87	90	広島市役所	広島県	追加	選手		とよた あきひろ 豊田 晃弘	
88	133	トクヤマ	山口県	追加	選手		たまの しゅうへい 玉野 修平	
90	28	川崎重工坂出	香川県	変更	監督	まつなが ひろむ 松永 弘	おかだ せつひろ 岡田 節博	
90	160	香川県庁	香川県	変更	選手	よしだ しゅうじ 吉田 就二	あんどう たくや 安藤 拓也	
93	23	アーガス. B. M. C	愛媛県	変更	マネージャー	たききた かずし 滝北 和史	すなの みき 砂野 美希	
94	152	高知県庁	高知県	追加	選手		なかむら いっせい 中村 一誠	
94	152	高知県庁	高知県	追加	コーチ		ささはら けいすけ 笹原 啓介	
96	108	北九州市役所	福岡県	変更	監督	どうやま たけし 堂山 武	みやざき けんいち 宮崎 賢一	

男子大会スナップ



男子大会スナップ



大会報告事項

1. 大会出場状況

- (1) 出場チーム数
男子:165チーム 女子:38チーム 計:203チーム
- (2) 出場人数
男子:1,987名 女子:422名 計:2,409名
(部長、監督、コーチ、マネージャー等及び選手の合計)
- (3) 役員数 延べ 472名

2. 開会式

○日 時:平成26年7月2日(水) 11:00~12:00

○会 場:高松市総合体育館第1競技場

- (1) 開会宣言 大会委員長 今井 茂満
- (2) 国旗掲揚・国歌斉唱
- (3) 優勝杯返還 男子 日本ユニシス (東京都)
女子 日本ユニシス (東京都)
- (4) 開会挨拶 日本実業団バドミントン連盟 会長 秋草 直之
日本バドミントン協会 会長 綿貫 民輔
- (5) 歓迎のことば 香川県副知事 天雲 俊夫
高松市副市長 加藤 昭彦
香川県実業団バドミントン連盟 会長 稲毛 勉
- (6) 選手宣誓 タダノバドミントン部 男子主将 松本 誠司
百十四銀行バドミントン部 女子主将 安藤 真里絵
- (7) 表彰
- 【役員の部】 永年に亘り、全日本実業団大会開催と支部連盟発展に貢献
本間 俊一(東京都)
- 【団体の部】 本大会15回以上出場
日立化成(茨城県) 日立製作所日立(茨城県)
NTTデータ(東京都) 大同特殊鋼(愛知県)
- 【個人の部】 本大会10回以上出場
浅沼 良雄(JR東日本盛岡) 尾形 工(JR東日本盛岡) 茂木 学(日立製作所日立)
原野 雄一(日立製作所日立) 日下 智(日立製作所日立) 中宮 進一(日立茨城)
中澤 健亮(日立茨城) 郡司 毅志(日立茨城) 家田 浩司(日立茨城)
倉井 充裕(本田技研栃木) 鈴木 寿之(パイオニア) 今川 幸司(パイオニア)
佐野 竜史(HONDA R&D) 及川 雅人(新日鐵住金君津) 川田 伸彦(警視庁)
根津 邦子(警視庁) 五島 明美(警視庁) 多田 崇史(NTTデータ)
藤堂 隆(リオン) 山下 洋平(日立情報システムズ) 大須賀弘行(三菱電機鎌倉)
米本 訓和(三菱自動車岡崎) 松浦 哲也(豊田自動織機) 高木孝一郎(三菱自動車京都)
趙 優仁(大阪ガス) 守屋 良久(阪急電鉄) 中嶋 敏明(ミズノ)
小寺 雅裕(ミズノ) 明地 達也(新日鐵住金広畑) 濱松 裕司(四国電力)
沖原 光明(高知市役所)
- 【感謝状】 香川県実業団バドミントン連盟
- (8) 閉式通告

3. 歓迎レセプション

- 日 時:平成26年7月2日(水) 19:00～
- 会 場:オークラホテル高松
- 参加人数:124名(役員及びチーム代表者の合計)

4. 競技日程及びコート数

- 日 時:平成26年7月2日(水)～7月6日(日)
- 会場及びコート数

会 場		7/2	7/3	7/4	7/5	7/6
高松市総合体育館	第1競技場	12	12	12	8	8
	第2競技場	4	4	4		
坂出市立体育館		10	10	10		
高松市香川総合体育館		10	10			

- 練習会場及びコート数

会 場		7/2	7/3	7/4	7/5	7/6
高松市西部運動センター体育館		8	8	8		

5. 組合せ抽選会、代表者・監督会議

(1) 組合せ抽選会

- 日 時:平成26年5月11日(日) 13:00～
- 会 場:味の素ナショナルトレーニングセンター 大研修室

(2) 代表者・監督会議

- 日 時:平成26年7月2日(水) 10:00～
- 会 場:高松市総合体育館 第2競技場

6. 参加賞

- さぬきうどん、うちわ、洗剤

7. 役員用ウェア

- 大会ロゴマーク入り ポロシャツ(ヨネックス・ゴーセン・ミズノ・モア)

8. 大会使用シャトル

- ヨネックス:トーナメント、ゴーセン:プラチナ、ミズノ:スカイクロスEX、モア:ウルトラセレクト

9. その他報告事項

(1) 競技・審判関係

- 競技方法は男女とも1次リーグ戦および決勝トーナメント戦にて行いました。
1次リーグ戦はシードチーム(男子は前回大会ベスト16、女子はベスト8)を除き、3または4チームを1ブロックとして構成しました。

○競技は1・2・3日目は昨年同様、参加チームの登録審判制による相互審判にて行い、競技4・5日目(準々決勝・準決勝・決勝)は主管協会等の審判員(香川県バドミントン協会・香川県実業団バドミントン連盟)により実施しました。

(2) 大会運営

○各会場の大会運営には「アサミの大会運営システム」ソフトウェアを使用し、スコアシートの自動作成、試合記録、結果集計等の自動処理、高速化を図りました。

○ポスター作成1,000部(協賛:日本ユニシス)

(3) 出店

○出店コーナーには、ヨネックス、アメアスポーツ、ゴーセン、ミズノ、ダンロップスポーツ、モア・ジャパン、キヨスク、ナカノヤに出店していただきました。

○大会2日目・3日目に各会場で「さぬきうどん」を提供いたしました。

(4) 協賛企業

○大会プログラムへの広告掲載、コートサイドパネル等、多くの企業から協賛をいただきました。

○協賛企業は、以下の通りでした(プログラム掲載順)

- タダノ ●ウイルソン ●ヨネックス ●トナミ運輸 ●ゴーセン ●ミズノ ●日本ユニシス
- 日本バドミントン専門店会 ●ダンロップスポーツマーケティング ●ベースボール・マガジン社
- ヒロウン ●香川県高等学校体育連盟バドミントン専門部 ●タマハ工藝
- 香川県中学校体育連盟バドミントン専門部 ●大洋物産 ●高松市バドミントン協会 ●ピクト
- モアスポーツ西日本販売 ●バドミントン日本リーグ運営委員会・日本リーグ実行委員会
- 香川県実業団バドミントン連盟 ●香川県レディースバドミントン連盟・高松市レディースバドミントン連盟
- ラケットショップ・アッド ●川崎重工 ●香川県バドミントン協会 ●ことでんバス
- ラケットワールドラビット ●名鉄観光高松支社 ●STNet ●オークラホテル高松
- 丸亀市バドミントン協会 ●中央 ●日の出製麺所 ●モア・ジャパン ●都村製作所 ●百十四銀行

(5) 各報道機関取材

○四国新聞社はじめ各スポーツ新聞社等が取材されました。

○スマッシュ&ネットTVにてライブネット中継が行われました。



大会事務局

〒761-0102 香川県高松市新田町甲34番地 (株)タダノ タダノ労働組合内

TEL087-839-5750 FAX087-843-2700

Email : jitsuren.kagawa@kagawa-badminton.jp

香川大会 事務局/中村 亨

編集・発行

第64回全日本実業団バドミントン選手権香川大会事務局

発行責任者

香川県実業団バドミントン連盟 理事長 今井 敬典

編集委員

中村 亨 岡田 忠己 栗田 康市 松永 弘

デザイン・印刷

株式会社 ピクト

旅行代理店

名鉄観光サービス(株)高松支店

日立情報通信
エンジニアリング
大嶋一彰
Kazuki Oshima

日本ユニシス
早川賢一
Kenichi Hayakawa

日本ユニシス
高橋礼華
Ayaka Takahashi

NTT東日本
三谷美菜津
Minao Mitani

日立情報通信
エンジニアリング
海野祐樹
Yuki Umino

日本ユニシス
松本美佐紀
Misaki Matsumoto

NTT東日本
田児賢一
Kenichi Tago

ルネサス
垣岩令佳
Reika Kakiwa

日本ユニシス
遠藤大由
Hiroyuki Endo

ルネサス
前田実順
Miyuki Maeda

トナミ運輸
嘉村健士
Takashi Kamura

トナミ運輸
園田啓悟
Keigo Danoda

ヨネックス
今別府香里
Kaori Imabepu

輝

け

頂

点

へ

厚生労働大臣杯

第64回

全日本実業団

バドミントン

選手権大会