

公益財団法人日本バドミントン協会創立 75 周年記念

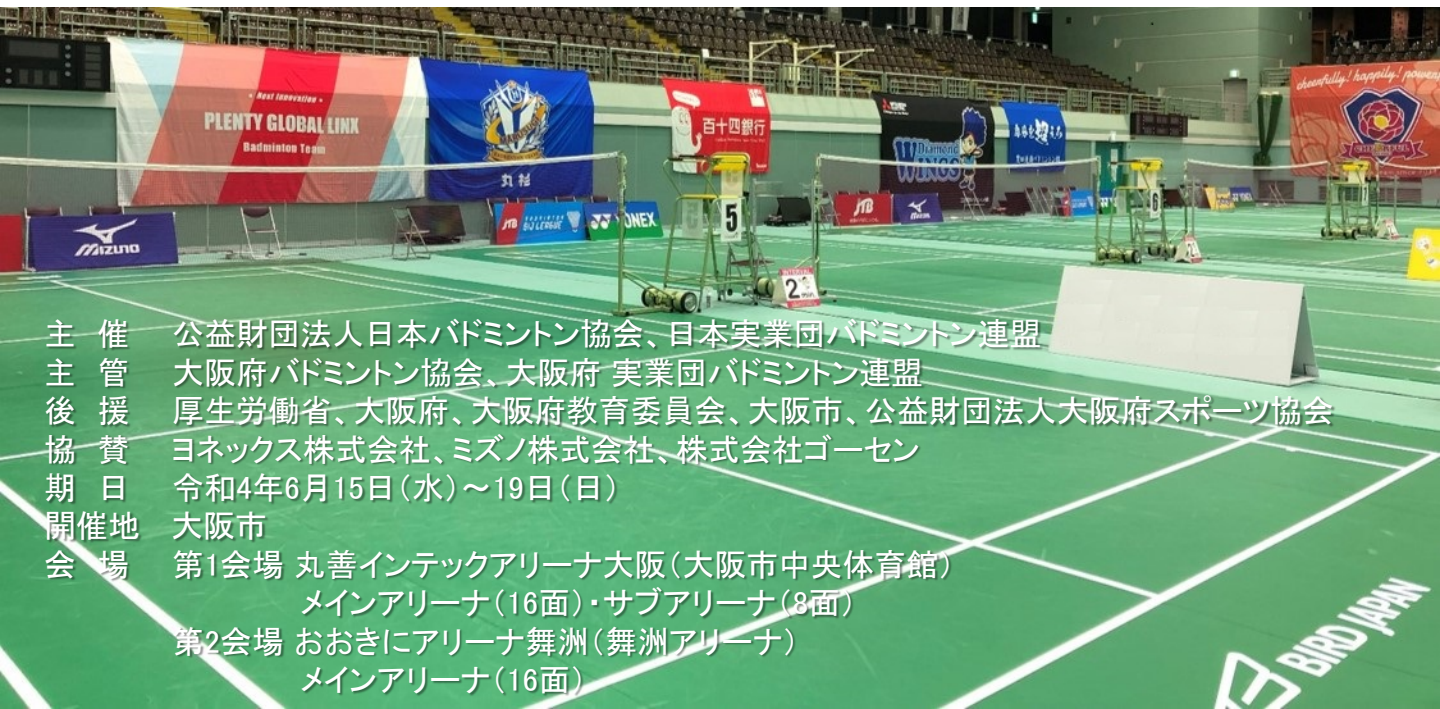
厚生労働大臣杯

第72回 全日本実業団バドミントン

選手権大会

結果報告書

2022.6.15(水) ～ 6.19(日)



主催 公益財団法人日本バドミントン協会、日本実業団バドミントン連盟
主管 大阪府バドミントン協会、大阪府 実業団バドミントン連盟
後援 厚生労働省、大阪府、大阪府教育委員会、大阪市、公益財団法人大阪府スポーツ協会
協賛 ヨネックス株式会社、ミズノ株式会社、株式会社ゴーセン
期日 令和4年6月15日(水)～19日(日)
開催地 大阪市
会場 第1会場 丸善インテックアリーナ大阪(大阪府中央体育館)
メインアリーナ(16面)・サブアリーナ(8面)
第2会場 おおきにアリーナ舞洲(舞洲アリーナ)
メインアリーナ(16面)

優勝杯



丸善インテック アリーナ大阪 (大阪府中央体育館)



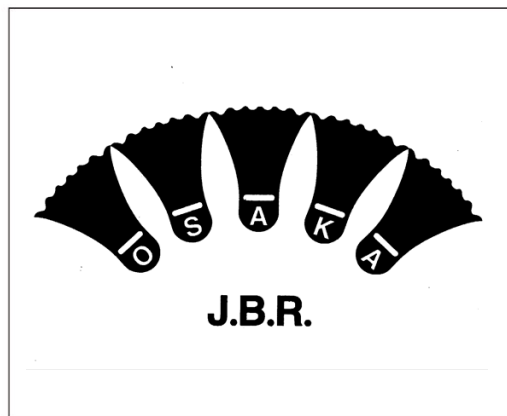
おおきに アリーナ舞洲



厚生労働大臣杯 第72回 全日本実業団 バドミントン選手権大会 報告書



【日本実業団バドミントン連盟】



【大阪府実業団バドミントン連盟】

- ◆ 期 日/ 令和4年6月15日(水)～ 6月19日(日)
- ◆ 会 場/ 丸善インテックアリーナ大阪(大阪府中央体育館)
おおきにアリーナ舞洲
- ◆ 主 催/ 公益財団法人日本バドミントン協会
日本実業団バドミントン連盟
- ◆ 主 管/ 大阪府バドミントン協会
大阪府実業団バドミントン連盟
- ◆ 後 援/ 厚生労働省・大阪府・大阪府教育委員会・大阪市
公益財団法人大阪府スポーツ協会

目次(Contents)

大会を終えて	-----P2	女子選手・監督変更一覧	---- P38
大会成績	-----P3	男子選手・監督変更一覧	---- P39
女子入賞	-----P3	表彰(功労賞)	---- P41
男子入賞	-----P6	プログラム修正(役員)	---- P43
個人表彰	-----P9	大会報告事項	---- P44
大会成績詳細	-----P11		

大会を終えて

厚生労働大臣杯「第72回全日本実業団バドミントン選手権大会」は、令和4年7月3日（水）から7月7日（日）の5日間に亘り、丸善インテックアリーナ大阪（大阪市中央体育館）とおおきにアリーナ舞洲を会場に、都道府県の代表180チーム（男子148チーム・女子32チーム）の監督・選手合わせて約2,200名の皆様をお迎えして、大阪府実業団バドミントン連盟の主管で開催させていただきました。今年は、東京で第27回世界バドミントン選手権が開催され、それに続いて大阪でダイハツヨネックスジャパンオープンが開催され、日本選手は素晴らしい活躍を日本のバドミントンファンに魅せてくれました。

全日本実業団は、1昨年、昨年とコロナ禍で中止となりましたが、今回、無事に開催できましたことは、皆様のご協力のお陰と感謝しております。全国から集まった選手が久しぶりの試合を楽しみ、各チームが交流する姿を見ることができ、スポーツの持つ活力を教えられた大会となりました。今回の大阪大会は、インドネシアオープンと重なったこともあり、日本A代表の選手が参加できない中で混戦が予想されておりましたが、全日程を通じて、チームの栄光と選手のプライドをかけた全日本実業団大会ならではの白熱したプレーの連続で、見ごたえのある試合がたくさんありました。

男子は順当に昨年度ベスト4が勝ち上がり、昨年優勝のBIPROGY（旧 日本ユニシス）が、NTT東日本を3-0で圧倒し、昨年に続き連続優勝しました。女子は、トーナメント1回戦で北都銀行が、準々決勝でBIPROGYが、相次いでACTSAIKYOに敗れる波乱がありました。決勝では、ヨネックスが、再春館製作所を3-2の接戦で勝ち、52回大会以来20年ぶりの優勝となりました。

コロナ禍がまだ収まっておりませんが、このような状況でも万全なコロナ対策を実施し、有観客で開催できましたことは、バドミントンファンにとって、励みになる出来事でした。この大阪大会が全日本実業団連盟の総会で承認されてから約4年間、コロナ禍の中でも開催したいという強い思いで準備を進めてまいりました。日本実連の役員の皆様や多くの関係者の皆様のご協力もあり、大阪大会は成功裏に終わることができました。この大会の経験が、当連盟の大きな財産となってこれからも引き継がれることを心強く感じています。

終わりになりますが、大阪大会に出場いただきました各チーム並びに日本実連の役員の皆様に感謝とお礼を申し上げますと共に、大会に協賛いただきました各企業の皆様に対しまして、大会の報告書を持ってお礼に代えさせていただきます。

今後とも、この大会が隆盛に開催されますことと、日本実業団連盟がバドミントン界発展のための牽引力となることを願いながら次回の開催地であります愛知県大会の盛会をご祈念申し上げます。

令和5年吉日
第72回全日本実業団バドミントン選手権大会

開催地事務局一同

厚生労働大臣杯 第72回全日本実業団バドミントン選手権 女子の部 優勝 ヨネックス



部 長	菅野光記
監 督	山田和司
コ-チ	今別府香里 嘉村健士
選 手	櫻本絢子 保原彩夏 佐藤冴香 木村百伽 宮浦玲奈 杉山明日香 高橋明日香



女子の部 準優勝 再春館製薬所



部長	吉住克浩				
監督	池田雄一				
コーチ	橋本博且	渡邊達哉			
選手	志田千陽	郡司莉子	山口茜	廣上瑠依	
	小野菜保	加藤佑奈	松山奈未	金廣美希	
	福本真恵七	内山智尋			



女子の部 3位 ACT SAIKYO



部 長	棟居秀行	
監 督	増田敏雄	
コ ー チ	小宮山元	佐伯祐行
選 手	柏原みき	林樂 齋藤栞 重田美空
	川島美南	齋藤夏 水津優衣 水津愛美
	久湊菜々	倉島美咲 大澤陽奈

女子の部 3位 NTT東日本



部 長	松井聡信	
監 督	川前直樹	
コ ー チ	佐藤翔治	佐伯浩一
選 手	尾崎沙織	大家夏稀 永井瀬雫 森沙耶
	水井ひらり	篠谷菜留 朝倉みなみ
	鈴木陽向	海老澤彩 中静朱里 栗原琉夏

厚生労働大臣杯 第72回全日本実業団バドミントン選手権 男子の部 優勝 BIPROGY



部 長	滝澤素子				
監 督	坂本修一				
コ ー チ	早川賢一	上田拓馬			
選 手	五十嵐優	三橋健也	渡邊航貴	川本拓真	
	井上拓斗	小野寺裕介	早川賢一	高上麟龍	
	遠藤大由	森口航士郎	岡村洋輝	上田拓馬	



男子の部 準優勝 NTT東日本



部 長	村田和也				
監 督	川前直樹				
コ ー チ	佐藤翔治	星野翔平			
選 手	齋藤太一	緒方友哉	古賀輝	仁平澄也	
	桃田賢斗	柴田一樹	西川裕次郎	田中湧士	
	古賀穂	山田尚輝	小本大佑	武井凜生	



男子の部 3位 日立情報エンジニアリング



部 長 鰐川朗
監 督 杉山勝美
コーチ 大嶋一彰 ハルモノユウオノ
選手 高野将斗 竹内義憲 松居圭一郎 玉手勝輝
小林翔太 牧野桂大 霜上雄一
野村拓海 稲光翔太郎 嶺岸洸 大嶋一彰

男子の部 3位 トナミ運輸



部 長 高柳幸司
監 督 荒木純
コーチ 舩田圭太 大堀均
選手 保木卓朗 園田啓悟 小林優吾 下農走
常山幹太 金子真大 秦野陸 高橋洸士
西田陽耶 目崎駿太郎 大林拓真

個人表彰



女子

最優秀選手賞

佐藤 冴香 (東京都 ヨネックス)

敢闘選手賞

郡司 莉子 (熊本県 再春館製薬所)

男子

最優秀選手賞

岡村 洋輝・小野寺 雅之 (東京都 BIPROGY)

敢闘選手賞

武井 凜生 (東京都 NTT東日本)

第72回全日本実業団 バドミントン選手権大会結果

女子

優勝 ヨネックス（東京都）

準優勝 再春館製薬所（熊本県）

3位 ACT SAIKYO（山口県）

NTT東日本（東京都）

5位 昭和電工マテリアルズ（茨城県）

七十七銀行（宮城県）

BIPROGY（東京都）

丸杉（岐阜県）

男子

優勝 BIPROGY（東京都）

準優勝 NTT東日本（東京都）

3位 日立情報通信エンジニアリング（神奈川県）

トナミ運輸（富山県）

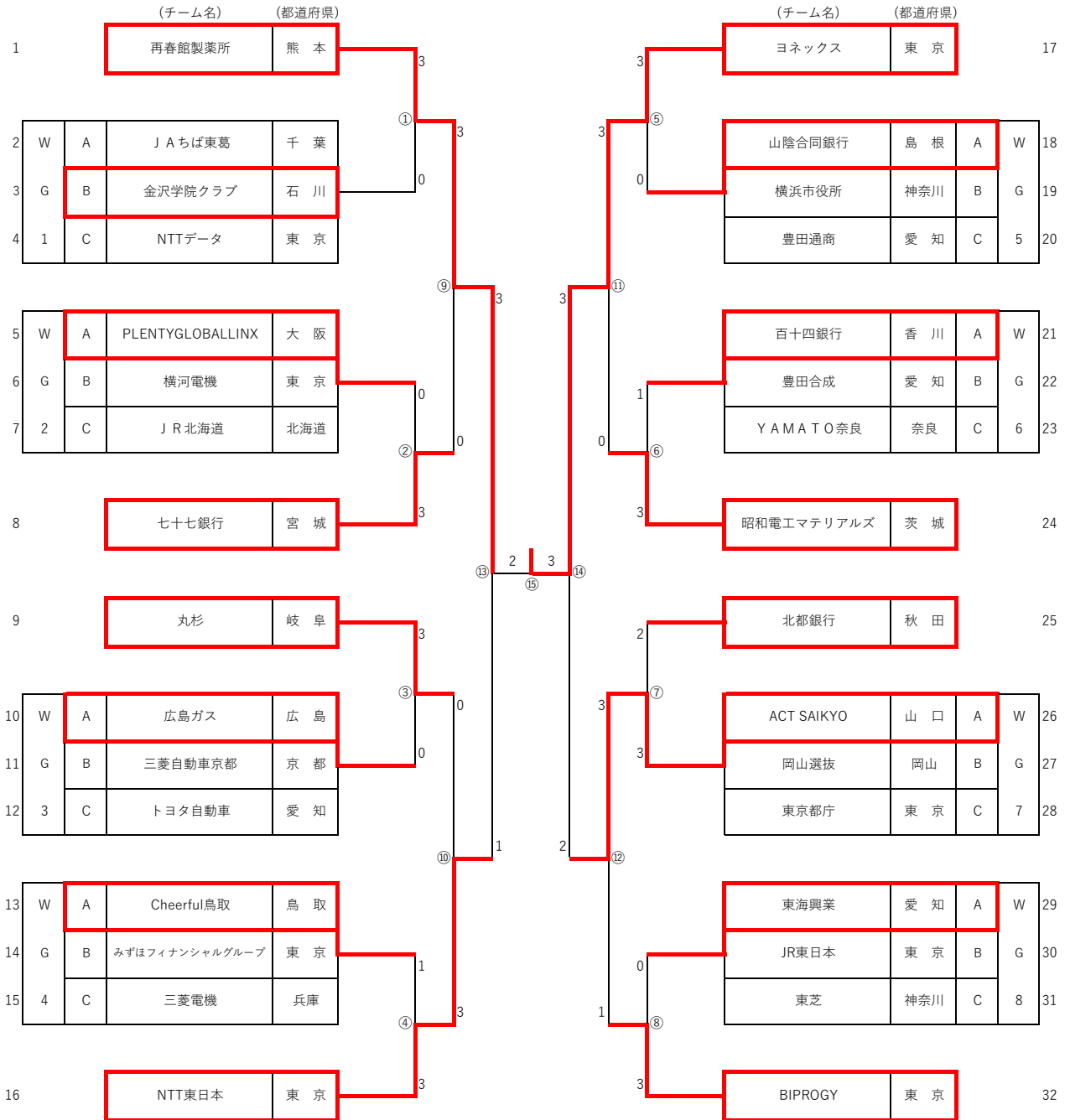
5位 JR北海道（北海道）

ジェイテクト（愛知県）

三菱自動車京都（京都府）

コンサドーレ（北海道）

第72回全日本実業団バドミントン選手権大会 女子



女子 1グループ	JAちば東葛 金沢学院クラブ NTTデータ	勝 敗	順位	女子 2グループ	PLENTYGLOBALLINX 横河電機 J R北海道	勝 敗	順位	女子 3グループ	広島ガス 三菱自動車京都 トヨタ自動車	勝 敗	順位			
JAちば東葛 (千葉県)	X 0-5 G 0-10 P 120-210	○ 5-0 G 10-0 P 210-81	M 5-5 G 10-10 P 330-291	2	PLENTYGLOBALLINX (大阪府)	○ 5-0 G 10-0 P 210-95	○ 5-0 G 10-3 P 255-229	M 10-0 G 20-3 P 465-324	1	広島ガス (広島県)	○ 5-0 G 10-0 P 210-116	○ 5-0 G 10-0 P 210-109	M 10-0 G 20-0 P 420-225	1
金沢学院クラブ (石川県)	○ 5-0 G 10-0 P 210-120	○ 5-0 G 10-0 P 210-54	M 10-0 G 20-0 P 420-174	1	横河電機 (東京都)	X 0-5 G 0-10 P 95-210	X 0-5 G 0-10 P 107-210	M 0-10 G 0-20 P 202-420	3	三菱自動車京都 (京都府)	X 0-5 G 0-10 P 116-210	X 1-4 G 4-8 P 201-239	M 1-9 G 4-18 P 317-449	3
NTTデータ (東京都)	X 0-5 G 0-10 P 81-210	X 0-5 G 0-10 P 54-210	M 0-10 G 0-20 P 135-420	3	J R北海道 (北海道)	X 0-5 G 3-10 P 229-235	○ 5-0 G 10-0 P 210-107	M 5-5 G 13-10 P 439-362	2	トヨタ自動車 (愛知県)	X 0-5 G 0-10 P 109-210	○ 4-1 G 8-4 P 239-201	M 4-6 G 8-14 P 348-411	2

石川県 試合番号 1-1 千葉県
金沢学院クラブ 5 - 0 JAちば東葛

長田 あかり 2 (21-10) 〇 松本 千夏
牧 李香 2 (21-10) 〇 齋藤 未奈

吉森 朱里 2 (21-13) 〇 淀 英恵
川村 紗瑛子 2 (21-14) 〇 杉山 愛結

竹田 蛍 2 (21-10) 〇 齋藤 未奈
堀 琴乃 2 (21-11) 〇 杉山 愛結
花輪 祥子 2 (21-8) 〇 淀 英恵

大阪府 試合番号 2-1 東京都
PLENTYGLOBALLINX 5 - 0 横河電機

村上 晃 2 (21-12) 〇 東島 結菜
塚本 あゆみ 2 (21-16) 〇 有賀 玲奈

林谷 真奈 2 (21-4) 〇 寶田 彩佳
重山 智佳 2 (21-7) 〇 大島 実紅

大石 桃花 2 (21-9) 〇 福澤 祐衣
小野 涼奈 2 (21-19) 〇 有賀 玲奈
重山 智佳 2 (21-5) 〇 張本 佑綺

広島県 試合番号 3-1 京都府
広島ガス 5 - 0 三菱自動車京都

山藤 千彩 2 (21-8) 〇 田村 みづき
志波 寿奈 2 (21-15) 〇 吉川 春那

小田 菜摘 2 (21-14) 〇 谷澤 佳乃
日野 智然 2 (21-11) 〇 坪井 夕華

濱北 もも 2 (21-8) 〇 吉村 樹里
鈴木 沙也夏 2 (21-14) 〇 畑 有沙
永田 萌恵 2 (21-16) 〇 川邊 智絵

石川県 試合番号 1-2 東京都
金沢学院クラブ 5 - 0 NTTデータ

長田 あかり 2 (21-2) 〇 小林 久美
牧 李香 2 (21-6) 〇 石井 裕子

吉森 朱里 2 (21-6) 〇 高橋 まゆみ
川村 紗瑛子 2 (21-9) 〇 久古 和代

竹田 蛍 2 (21-0) 〇 高橋 香
堀 琴乃 2 (21-4) 〇 小林 久美
花輪 祥子 2 (21-4) 〇 久古 和代

北海道 試合番号 2-2 東京都
J R北海道 5 - 0 横河電機

武石 佳織 2 (21-9) 〇 東島 結菜
中野 有沙 2 (21-9) 〇 有賀 玲奈

鈴木 優香 2 (21-12) 〇 大島 実紅
鈴木 理子 2 (21-15) 〇 福澤 祐衣

武石 佳織 2 (21-6) 〇 寶田 彩佳
中野 有沙 2 (21-12) 〇 東島 結菜
鈴木 理子 2 (21-16) 〇 有賀 玲奈

愛知県 試合番号 3-2 京都府
トヨタ自動車 4 - 1 三菱自動車京都

渡瀬 千尋 〇 (19-21) 2 吉川 春那
木山 凜琉 〇 (15-21) 2 畑 有沙

中島 萌絵 2 (21-14) 1 田村 みづき
北原 千凡 2 (18-21) 1 谷澤 佳乃

犬飼 萌々香 2 (21-19) 1 吉村 樹里
北原 千凡 2 (21-8) 〇 坪井 夕華
木山 凜琉 2 (21-14) 〇 川邊 智絵

千葉県 試合番号 1-3 東京都
JAちば東葛 5 - 0 NTTデータ

松本 千夏 2 (21-7) 〇 小林 久美
淀 英恵 2 (21-12) 〇 石井 裕子

齋藤 未奈 2 (21-14) 〇 高橋 まゆみ
杉山 愛結 2 (21-11) 〇 高橋 香

淀 英恵 2 (21-6) 〇 久古 和代
杉山 愛結 2 (21-10) 〇 小林 久美
齋藤 未奈 2 (21-2) 〇 高橋 香

大阪府 試合番号 2-3 北海道
PLENTYGLOBALLINX 5 - 0 J R北海道

石澤 未夢 2 (21-11) 1 武石 佳織
中村 優里 2 (15-21) 1 中野 有沙

村上 晃 2 (21-19) 1 鈴木 優香
塚本 あゆみ 2 (17-21) 1 鈴木 理子

小野 涼奈 2 (12-21) 1 武石 佳織
重山 智佳 2 (21-17) 〇 中野 有沙
大石 桃花 2 (22-20) 〇 鈴木 理子

広島県 試合番号 3-3 愛知県
広島ガス 5 - 0 トヨタ自動車

山藤 千彩 2 (21-11) 〇 渡瀬 千尋
志波 寿奈 2 (21-12) 〇 木山 凜琉

小田 菜摘 2 (21-8) 〇 中島 萌絵
石村 亜美 2 (21-10) 〇 北原 千凡

濱北 もも 2 (21-9) 〇 犬飼 萌々香
永田 萌恵 2 (21-5) 〇 北原 千凡
鈴木 沙也夏 2 (21-9) 〇 木山 凜琉

女子 4グループ	Cheerful鳥取 対 おひさまファイナンシャルグループ	三菱電機 勝 敗	順位	女子 5グループ	山陰合同銀行 対 横浜市役所	豊田通商 勝 敗	順位	女子 6グループ	百十四銀行 対 豊田合成	YAMATO奈良 勝 敗	順位			
Cheerful鳥取 (鳥取県)	05-0 G 10-0 P 210-60	03-2 G 6-5 P 197-198	M 8-2 G 16-5 P 407-258	1	山陰合同銀行 (島根県)	05-0 G 10-0 P 210-43	04-1 G 8-3 P 221-158	M 9-1 G 18-3 P 431-201	1	百十四銀行 (香川県)	05-0 G 10-0 P 210-132	04-1 G 8-3 P 208-180	M 9-1 G 18-3 P 418-312	1
おひさまファイナンシャルグループ (東京都)	X 0-5 G 0-10 P 60-210	X 0-5 G 0-10 P 65-210	M 0-10 G 0-20 P 125-420	3	横浜市役所 (神奈川県)	X 0-5 G 0-10 P 43-210	X 0-5 G 0-10 P 71-210	M 0-10 G 0-20 P 114-420	3	豊田合成 (愛知県)	X 0-5 G 0-10 P 132-210	X 1-4 G 2-9 P 152-227	M 1-9 G 2-19 P 284-437	3
三菱電機 (兵庫県)	X 2-3 G 5-6 P 198-197	05-0 G 10-0 P 210-65	M 7-3 G 15-6 P 408-262	2	豊田通商 (愛知県)	X 1-4 G 3-8 P 158-221	05-0 G 10-0 P 210-71	M 6-4 G 13-8 P 368-292	2	YAMATO奈良 (奈良県)	X 1-4 G 3-8 P 180-208	04-1 G 9-2 P 227-152	M 5-5 G 12-10 P 407-360	2

鳥取県 試合番号 4-1 東京都
Cheerful鳥取 5-0 おひさまファイナンシャルグループ

桶田 彩乃 2 (21-5) 0 我妻 美沙紀
種岡 遥 2 (21-6) 0 石郷岡 弓枝

宗像 美月 2 (21-0) 0 大木 わかな
西村 ゆり香 2 (21-5) 0 材木 紫帆

辻田 つかさ 2 (21-3) 0 石郷岡 弓枝
大上 月佳 2 (21-8) 0 我妻 美沙紀
桶田 彩乃 2 (21-4) 0 大木 わかな

島根県 試合番号 5-1 神奈川県
山陰合同銀行 5-0 横浜市役所

矢崎 月子 2 (21-4) 0 高野 静香
田部 真唯 2 (21-4) 0 平田 明日香

佐藤 茅穂 2 (21-5) 0 天野 由佳
高崎 夏実 2 (21-5) 0 田中 彩映子

和田 七海 2 (21-3) 0 高野 静香
高崎 夏実 2 (21-5) 0 平田 明日香
伊藤 朱里 2 (21-4) 0 田中 彩映子

香川県 試合番号 6-1 愛知県
百十四銀行 5-0 豊田合成

池田 有希 2 (21-14) 0 水野 裕加
鈴木 咲貴 2 (21-17) 0 岸田 なつみ

正田 捺実 2 (21-14) 0 大迫 愛弓
清家 菜々子 2 (21-18) 0 川瀬 美優

落司 実瑠 2 (21-19) 0 岸田 なつみ
正田 捺実 2 (21-10) 0 川瀬 美優
池田 有希 2 (21-11) 0 諸田 萌

兵庫県 試合番号 4-2 東京都
三菱電機 5-0 おひさまファイナンシャルグループ

葦澤 美羽 2 (21-4) 0 我妻 美沙紀
徳岡 梨々香 2 (21-14) 0 石郷岡 弓枝

中島 祐月 2 (21-3) 0 大木 わかな
平田 偲 2 (21-5) 0 材木 紫帆

高木 美季 2 (21-8) 0 石郷岡 弓枝
金田 明香里 2 (21-7) 0 我妻 美沙紀
平田 偲 2 (21-4) 0 大木 わかな

愛知県 試合番号 5-2 神奈川県
豊田通商 5-0 横浜市役所

鈴木 いよ乃 2 (21-7) 0 高野 静香
鈴木 ゆうき 2 (21-4) 0 平田 明日香

梶田 知沙 2 (21-8) 0 天野 由佳
村田 瑞季 2 (21-3) 0 脇山 真央

蘭 沙也可 2 (21-7) 0 田中 彩映子
吉田 菜那 2 (21-12) 0 平田 明日香
辻田 真希 2 (21-7) 0 高野 静香

奈良県 試合番号 6-2 愛知県
YAMATO奈良 4-1 豊田合成

高橋 未羽 2 (21-10) 0 大迫 愛弓
柳原 ななこ 2 (21-14) 0 水野 裕加

田中 瑞穂 2 (21-9) 0 諸田 萌
赤坂 玲奈 2 (21-11) 0 大迫 美来

保井 優奈 1 (22-20) 2 岸田 なつみ
葉山 美衣子 2 (21-11) 0 川瀬 美優
柳原 ななこ 2 (21-13) 0 大迫 愛弓

鳥取県 試合番号 4-3 兵庫県
Cheerful鳥取 3-2 三菱電機

桶田 彩乃 0 (13-21) 2 葦澤 美羽
種岡 遥 0 (18-21) 2 徳岡 梨々香

宗像 美月 2 (18-21) 1 中島 祐月
山中 芹里 2 (21-19) 1 平田 偲

辻田 つかさ 2 (21-9) 0 高木 美季
大上 月佳 0 (14-21) 2 葦澤 美羽
桶田 彩乃 2 (21-12) 0 平田 偲

島根県 試合番号 5-3 愛知県
山陰合同銀行 4-1 豊田通商

矢崎 月子 2 (21-8) 0 石井 梨紗
田部 真唯 2 (21-8) 0 櫻井 彩貴

佐藤 茅穂 2 (21-12) 0 鈴木 いよ乃
高崎 夏実 2 (21-11) 0 鈴木 ゆうき

和田 七海 0 (19-21) 2 蘭 沙也可
矢崎 月子 2 (19-21) 1 吉田 菜那
伊藤 朱里 2 (21-15) 0 鈴木 いよ乃

香川県 試合番号 6-3 奈良県
百十四銀行 4-1 YAMATO奈良

池田 有希 2 (21-15) 1 福田 海璃
鈴木 咲貴 2 (11-21) 1 葉山 美衣子

正田 捺実 0 (11-21) 2 高橋 未羽
清家 菜々子 0 (15-21) 2 柳原 なな子

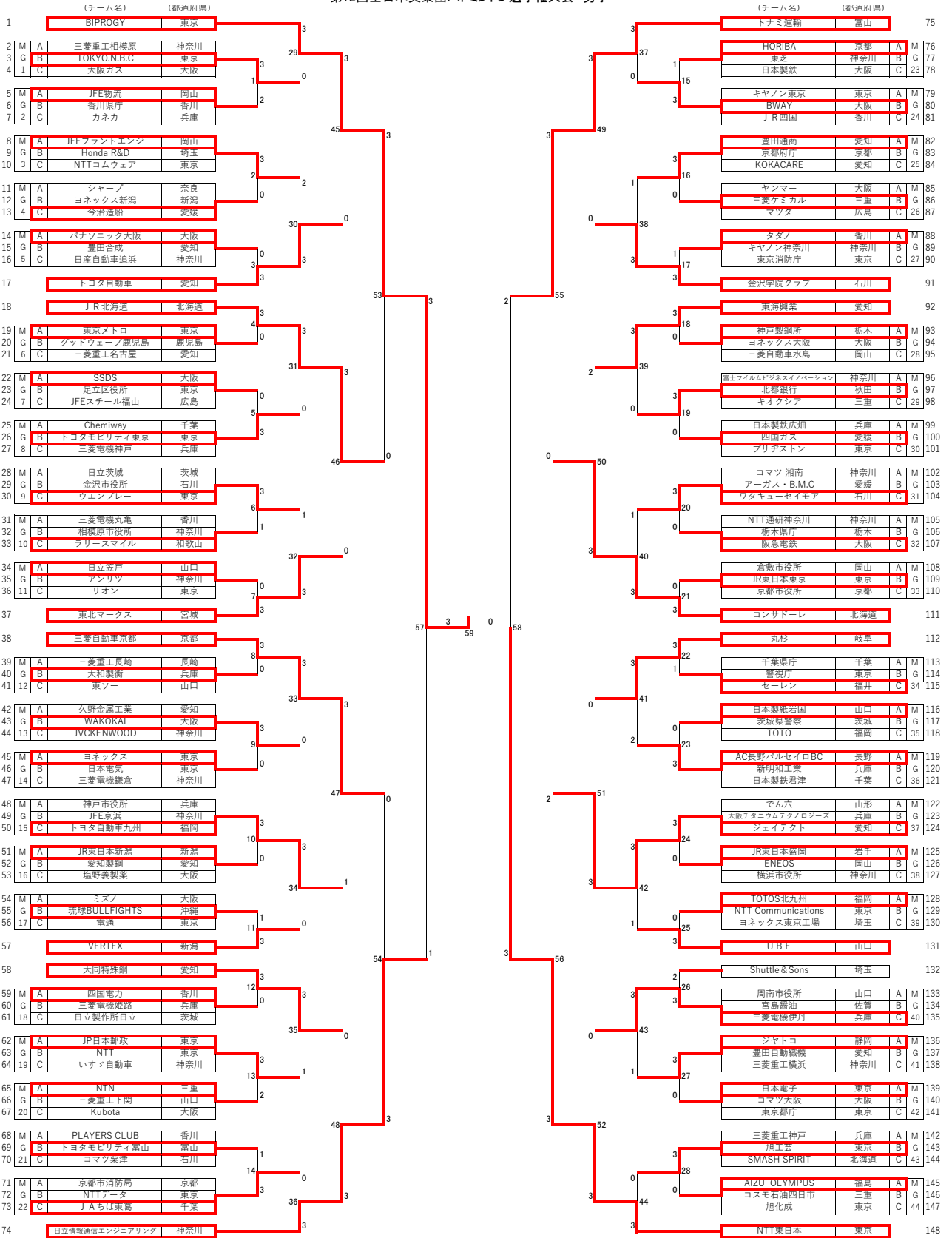
落司 実瑠 2 (21-12) 0 保井 優奈
正田 捺実 2 (21-9) 0 葉山 美衣子
池田 有希 2 (21-12) 0 柳原 なな子

女子 7グループ					順位	女子 8グループ					順位
ACTSAIKYO	岡山選抜	東京都庁	勝敗	東海興業		JR東日本	東芝	勝敗			
ACTSAIKYO (山口県)	O 5-0 G 10-0 P 210-86	O 5-0 G 10-0 P 210-46	M 10-0 G 20-0 P 420-132	1	東海興業 (愛知県)	O 5-0 G 10-0 P 210-63	O 5-0 G 10-0 P 210-51	M 10-0 G 20-0 P 420-114	1		
岡山選抜 (岡山県)	X 0-5 G 0-10 P 86-210	O 5-0 G 10-0 P 210-92	M 5-5 G 10-10 P 296-302	2	JR東日本 (東京都)	X 0-5 G 0-10 P 63-210	O 5-0 G 10-0 P 211-108	M 5-5 G 10-10 P 274-318	2		
東京都庁 (東京都)	X 0-5 G 0-10 P 46-210	X 0-5 G 0-10 P 92-210	M 0-10 G 0-20 P 138-420	3	東芝 (神奈川県)	X 0-5 G 0-10 P 51-210	X 0-5 G 0-10 P 108-211	M 0-10 G 0-20 P 159-421	3		
山口県 試合番号 7-1 岡山県 ACTSAIKYO 5-0 岡山選抜 重田 美空 2 (21-10) O 柿山 柚月 齋藤 夏 2 (21-13) O 奥山 菜月 柏原 みき 2 (21-7) O 武田 莉奈 大澤 陽奈 2 (21-15) O 岡崎 梨紗 水津 愛美 2 (21-3) O 芦田 奈美希 21-9 齋藤 菜 2 (21-5) O 奥山 菜月 21-7 林 楽 2 (21-11) O 柿山 柚月 21-6					愛知県 試合番号 8-1 東京都 東海興業 5-0 JR東日本 肥田木 あかり 2 (21-4) O 佐々木 まゆ 中山 うらら 2 (21-10) O 中村 幸 杉山 利奈 2 (21-5) O 黒沢 迪恵 園田 絵里奈 2 (21-11) O 富久保 友美子 海老澤 花 2 (21-5) O 中村 幸 21-5 岩野 真睦 2 (21-8) O 佐々木 まゆ 21-7 関矢 芽紅 2 (21-5) O 黒沢 迪恵 21-3						
岡山県 試合番号 7-2 東京都 岡山選抜 5-0 東京都庁 武田 莉奈 2 (21-5) O 勝俣 文乃 芦田 奈美希 2 (21-11) O 保志名 沙紀 柿山 柚月 2 (21-5) O 高田 夏鈴 奥山 菜月 2 (21-13) O 古郡 友紀乃 岡崎 梨紗 2 (21-15) O 勝俣 文乃 21-15 芦田 奈美希 2 (21-6) O 保志名 沙紀 21-11 武田 莉奈 2 (21-5) O 古郡 友紀乃 21-6					東京都 試合番号 8-2 神奈川県 JR東日本 5-0 東芝 中村 幸 2 (22-20) O 関口 香菜 富久保 友美子 2 (21-11) O 小野 桜子 佐々木 まゆ 2 (21-7) O 中島 敬子 黒沢 迪恵 2 (21-8) O 鷺山 涼子 富久保 友美子 2 (21-11) O 外館 律子 21-12 中村 幸 2 (21-15) O 関口 香菜 21-8 佐々木 まゆ 2 (21-6) O 小野 桜子 21-10						
山口県 試合番号 7-3 東京都 ACTSAIKYO 5-0 東京都庁 大澤 陽奈 2 (21-4) O 勝俣 文乃 倉島 美咲 2 (21-13) O 保志名 沙紀 川島 美南 2 (21-4) O 高田 夏鈴 水津 優衣 2 (21-2) O 古郡 友紀乃 久湊 菜々 2 (21-3) O 保志名 沙紀 21-10 水津 愛美 2 (21-2) O 高田 夏鈴 21-4 林 楽 2 (21-0) O 古郡 友紀乃 21-4					愛知県 試合番号 8-3 神奈川県 東海興業 5-0 東芝 井上 洸 2 (21-3) O 大下 奈帆子 肥田木 あかり 2 (21-6) O 小野 桜子 杉山 利奈 2 (21-3) O 西脇 若菜 園田 絵里奈 2 (21-7) O 関口 香菜 中山 うらら 2 (21-4) O 鷺山 涼子 21-7 関矢 芽紅 2 (21-3) O 外館 律子 21-6 海老澤 花 2 (21-5) O 関口 香菜 21-7						

<p>熊本県 試合番号 1 石川県 再春館製菓所 3 - 0 金沢学院クラブ</p> <p>小野 菜保 2 $\left(\begin{matrix} 21-8 \\ 21-10 \end{matrix} \right)$ 0 長田 あかり 福本 真恵七 2 $\left(\begin{matrix} 21-11 \\ 21-9 \end{matrix} \right)$ 0 牧 李 香</p> <p>廣上 瑠依 2 $\left(\begin{matrix} 21-11 \\ 21-9 \end{matrix} \right)$ 0 吉森 朱里 加藤 佑奈 2 $\left(\begin{matrix} 21-8 \\ 21-18 \end{matrix} \right)$ 0 川村 紗瑛子</p> <p>郡司 莉子 2 $\left(\begin{matrix} 21-8 \\ 21-18 \end{matrix} \right)$ 0 竹田 蛍</p> <p>金廣 美希 $\left(\begin{matrix} \\ \end{matrix} \right)$ 花輪 祥子</p> <p>内山 智尋 $\left(\begin{matrix} \\ \end{matrix} \right)$ 川村 紗瑛子</p>	<p>宮城県 試合番号 2 大阪府 七十七銀行 3 - 0 PLENTYGLOSSLINE</p> <p>毛利 未佳 2 $\left(\begin{matrix} 21-18 \\ 21-19 \end{matrix} \right)$ 0 石澤 未夢 重信 萌夏 2 $\left(\begin{matrix} 21-14 \\ 21-13 \end{matrix} \right)$ 1 村上 晃 池内 萌絵 2 $\left(\begin{matrix} 21-18 \\ 21-7 \end{matrix} \right)$ 0 塚本 あゆみ</p> <p>田代 愛妃 2 $\left(\begin{matrix} 21-18 \\ 21-7 \end{matrix} \right)$ 0 重山 智佳</p> <p>杉野 文保 2 $\left(\begin{matrix} 21-18 \\ 21-7 \end{matrix} \right)$ 0 小野 涼奈</p> <p>池内 萌絵 $\left(\begin{matrix} \\ \end{matrix} \right)$ 大石 桃花</p> <p>川崎 立葵 $\left(\begin{matrix} \\ \end{matrix} \right)$</p>	<p>岐阜県 試合番号 3 広島県 丸 杉 3 - 0 広島ガス</p> <p>川添麻依子 2 $\left(\begin{matrix} 21-17 \\ 21-7 \end{matrix} \right)$ 0 小田 菜摘 今井 莉子 2 $\left(\begin{matrix} 21-14 \\ 21-7 \end{matrix} \right)$ 0 石村 亜美</p> <p>小野 美晴 2 $\left(\begin{matrix} 25-23 \\ 21-15 \end{matrix} \right)$ 0 山藤 千彩 杉村 南美 2 $\left(\begin{matrix} 25-23 \\ 21-15 \end{matrix} \right)$ 0 志波 寿奈</p> <p>古川 佳奈 2 $\left(\begin{matrix} 25-23 \\ 21-15 \end{matrix} \right)$ 0 下田 菜都美</p> <p>小西 春七 $\left(\begin{matrix} \\ \end{matrix} \right)$ 濱北 もも</p> <p>二村ひとみ $\left(\begin{matrix} \\ \end{matrix} \right)$ 鈴木 沙也夏</p>
<p>東京都 試合番号 4 鳥取県 NTT東日本 3 - 1 Cheerful顔</p> <p>尾崎 沙織 1 $\left(\begin{matrix} 21-17 \\ 17-21 \\ 12-21 \end{matrix} \right)$ 2 桶田 彩乃 鈴木 陽向 2 $\left(\begin{matrix} 17-21 \\ 21-8 \\ 21-10 \end{matrix} \right)$ 1 種岡 遙</p> <p>朝倉 みなみ 2 $\left(\begin{matrix} 21-11 \\ 21-14 \end{matrix} \right)$ 0 宗像 美月 永井 瀬秀 2 $\left(\begin{matrix} 21-13 \\ 21-8 \end{matrix} \right)$ 0 山中 芹里</p> <p>水井 ひらり 2 $\left(\begin{matrix} 21-13 \\ 21-8 \end{matrix} \right)$ 0 辻田 つかさ</p> <p>栗原 琉夏 2 $\left(\begin{matrix} 21-13 \\ 21-8 \end{matrix} \right)$ 0 大上 月佳</p> <p>中静 朱里 $\left(\begin{matrix} \\ \end{matrix} \right)$ 桶田 彩乃</p>	<p>東京都 試合番号 5 島根県 ヨネックス 3 - 0 山陰合同銀行</p> <p>櫻本 絢子 2 $\left(\begin{matrix} 17-21 \\ 21-19 \\ 21-17 \end{matrix} \right)$ 1 佐藤 芽穂 宮浦 玲奈 2 $\left(\begin{matrix} 21-16 \\ 21-12 \end{matrix} \right)$ 0 高崎 夏実</p> <p>保原 彩夏 2 $\left(\begin{matrix} 21-15 \\ 19-21 \\ 21-18 \end{matrix} \right)$ 1 矢崎 月子 杉山明日香 2 $\left(\begin{matrix} 21-15 \\ 19-21 \\ 21-18 \end{matrix} \right)$ 1 田部 真唯</p> <p>木村 百伽 2 $\left(\begin{matrix} 21-13 \\ 21-8 \end{matrix} \right)$ 1 矢崎 月子</p> <p>高橋明日香 $\left(\begin{matrix} \\ \end{matrix} \right)$ 田部 真唯</p> <p>佐藤 冴香 $\left(\begin{matrix} \\ \end{matrix} \right)$ 高崎 夏実</p>	<p>茨城県 試合番号 6 香川県 昭和電工マテアールズ 3 - 1 百十四銀行</p> <p>清水 望 2 $\left(\begin{matrix} 21-11 \\ 21-5 \end{matrix} \right)$ 0 池田 有希 舟橋 佳歩 2 $\left(\begin{matrix} 21-9 \\ 21-23 \\ 21-8 \end{matrix} \right)$ 1 鈴木 咲貴</p> <p>佐藤 杏 2 $\left(\begin{matrix} 21-23 \\ 15-21 \end{matrix} \right)$ 2 正田 捺実 杉山 未来 2 $\left(\begin{matrix} 21-13 \\ 21-10 \end{matrix} \right)$ 0 清家 菜々子</p> <p>十河 茉由 0 $\left(\begin{matrix} 21-13 \\ 21-10 \end{matrix} \right)$ 2 落司 実瑠</p> <p>舟橋 佳歩 2 $\left(\begin{matrix} 21-13 \\ 21-10 \end{matrix} \right)$ 0 池田 有希</p> <p>海老原 詩織 $\left(\begin{matrix} \\ \end{matrix} \right)$</p>
<p>山口県 試合番号 7 秋田県 ACTSAIKYO 3 - 2 北都銀行</p> <p>重田 美空 2 $\left(\begin{matrix} 21-13 \\ 21-15 \end{matrix} \right)$ 0 江里口 玲奈 齋藤 夏 2 $\left(\begin{matrix} 21-19 \\ 14-21 \\ 19-21 \end{matrix} \right)$ 2 舛木 さくら</p> <p>柏原 みき 1 $\left(\begin{matrix} 19-21 \\ 14-21 \end{matrix} \right)$ 2 曾根 夏姫 大澤 陽奈 2 $\left(\begin{matrix} 21-17 \\ 17-21 \\ 21-9 \end{matrix} \right)$ 1 田中 果帆</p> <p>水津 愛美 0 $\left(\begin{matrix} 21-15 \\ 21-10 \end{matrix} \right)$ 2 川上 紗恵奈</p> <p>齋藤 栞 2 $\left(\begin{matrix} 21-15 \\ 21-10 \end{matrix} \right)$ 0 舛木 さくら</p> <p>林 樂 2 $\left(\begin{matrix} 21-15 \\ 21-10 \end{matrix} \right)$ 0 田中 果帆</p>	<p>東京都 試合番号 8 愛知県 BIPROGY 3 - 0 東海興業</p> <p>大竹 望月 2 $\left(\begin{matrix} 21-14 \\ 21-6 \end{matrix} \right)$ 0 杉山 利奈 高橋 美優 2 $\left(\begin{matrix} 15-21 \\ 21-15 \\ 21-13 \end{matrix} \right)$ 1 園田 絵里奈</p> <p>星 千智 2 $\left(\begin{matrix} 21-9 \\ 21-5 \end{matrix} \right)$ 0 井上 洸 大澤 佳歩 2 $\left(\begin{matrix} 21-9 \\ 21-5 \end{matrix} \right)$ 0 肥田木 あかり</p> <p>杉山 薫 2 $\left(\begin{matrix} 21-9 \\ 21-5 \end{matrix} \right)$ 0 中山 うらら</p> <p>高橋 美優 $\left(\begin{matrix} \\ \end{matrix} \right)$ 海老澤 花</p> <p>香山 未帆 $\left(\begin{matrix} \\ \end{matrix} \right)$ 関矢 芽紅</p>	<p>熊本県 試合番号 9 宮城県 再春館製菓所 3 - 0 七十七銀行</p> <p>小野 菜保 2 $\left(\begin{matrix} 21-8 \\ 21-13 \end{matrix} \right)$ 0 毛利 未佳 福本 真恵七 2 $\left(\begin{matrix} 21-10 \\ 21-16 \end{matrix} \right)$ 0 重信 萌夏</p> <p>廣上 瑠依 2 $\left(\begin{matrix} 21-17 \\ 21-16 \end{matrix} \right)$ 0 池内 萌絵 加藤 佑奈 2 $\left(\begin{matrix} 21-17 \\ 21-16 \end{matrix} \right)$ 0 田代 愛妃</p> <p>郡司 莉子 2 $\left(\begin{matrix} 21-17 \\ 21-16 \end{matrix} \right)$ 0 杉野 文保</p> <p>金廣 美希 $\left(\begin{matrix} \\ \end{matrix} \right)$ 池内 萌絵</p> <p>内山 智尋 $\left(\begin{matrix} \\ \end{matrix} \right)$ 川崎 立葵</p>
<p>東京都 試合番号 10 岐阜県 NTT東日本 3 - 0 丸 杉</p> <p>尾崎 沙織 2 $\left(\begin{matrix} 21-19 \\ 21-19 \end{matrix} \right)$ 0 川添麻依子 鈴木 陽向 2 $\left(\begin{matrix} 21-19 \\ 21-19 \end{matrix} \right)$ 0 今井 莉子</p> <p>朝倉 みなみ 2 $\left(\begin{matrix} 21-19 \\ 11-21 \\ 23-21 \end{matrix} \right)$ 1 小野 美晴 永井 瀬秀 2 $\left(\begin{matrix} 21-13 \\ 21-16 \end{matrix} \right)$ 0 杉村 南美</p> <p>水井 ひらり 2 $\left(\begin{matrix} 21-13 \\ 21-16 \end{matrix} \right)$ 0 小西 春七</p> <p>栗原 琉夏 $\left(\begin{matrix} \\ \end{matrix} \right)$ 古川 佳奈</p> <p>中静 朱里 $\left(\begin{matrix} \\ \end{matrix} \right)$ 杉村 南美</p>	<p>東京都 試合番号 11 茨城県 ヨネックス 3 - 0 昭和電工マテアールズ</p> <p>櫻本 絢子 2 $\left(\begin{matrix} 21-10 \\ 21-13 \end{matrix} \right)$ 0 石橋 麻美子 宮浦 玲奈 2 $\left(\begin{matrix} 21-15 \\ 21-6 \end{matrix} \right)$ 0 山口 萌</p> <p>保原 彩夏 2 $\left(\begin{matrix} 21-18 \\ 21-13 \end{matrix} \right)$ 0 清水 望 杉山明日香 2 $\left(\begin{matrix} 21-18 \\ 21-13 \end{matrix} \right)$ 0 舟橋 佳歩</p> <p>木村 百伽 2 $\left(\begin{matrix} 21-12 \\ 22-20 \end{matrix} \right)$ 1 海老原 詩織</p> <p>高橋明日香 $\left(\begin{matrix} \\ \end{matrix} \right)$ 十河 茉由</p> <p>佐藤 冴香 $\left(\begin{matrix} \\ \end{matrix} \right)$ 舟橋 佳歩</p>	<p>山口県 試合番号 12 東京都 ACTSAIKYO 3 - 1 BIPROGY</p> <p>重田 美空 0 $\left(\begin{matrix} 16-21 \\ 13-21 \end{matrix} \right)$ 2 大竹 望月 齋藤 夏 2 $\left(\begin{matrix} 21-19 \\ 21-13 \end{matrix} \right)$ 0 高橋 美優</p> <p>柏原 みき 2 $\left(\begin{matrix} 21-9 \\ 21-16 \end{matrix} \right)$ 0 星 千智 水津 優衣 2 $\left(\begin{matrix} 21-12 \\ 7-21 \\ 22-20 \end{matrix} \right)$ 1 大澤 佳歩</p> <p>水津 愛美 2 $\left(\begin{matrix} 21-12 \\ 7-21 \\ 22-20 \end{matrix} \right)$ 1 杉山 薫</p> <p>齋藤 栞 2 $\left(\begin{matrix} 21-12 \\ 7-21 \\ 22-20 \end{matrix} \right)$ 1 高橋 美優</p> <p>林 樂 $\left(\begin{matrix} \\ \end{matrix} \right)$ 香山 未帆</p>

<p>熊本県 試合番号 13 東京都 再春館製薬所 3 - 1 NTT東日本</p> <p>廣上 瑠依 2 $\left(\begin{matrix} 17-21 \\ 21-17 \\ 21-14 \end{matrix} \right)$ 1 尾崎 沙織 加藤 佑奈 2 $\left(\begin{matrix} 17-21 \\ 21-17 \\ 21-14 \end{matrix} \right)$ 1 鈴木 陽向</p> <p>小野 菜保 2 $\left(\begin{matrix} 19-21 \\ 21-18 \\ 21-19 \end{matrix} \right)$ 1 朝倉 みなみ 福本 真恵七 2 $\left(\begin{matrix} 19-21 \\ 21-18 \\ 21-19 \end{matrix} \right)$ 1 永井 瀬秀</p> <p>内山 智尋 0 $\left(\begin{matrix} 10-21 \\ 12-21 \end{matrix} \right)$ 2 水井 ひらり</p> <p>郡司 莉子 2 $\left(\begin{matrix} 21-19 \\ 21-19 \end{matrix} \right)$ 0 栗原 琉夏</p> <p>金廣 美希 $\left(\quad \right)$ 中静 朱里</p>	<p>東京都 試合番号 14 山口県 ヨネックス 3 - 2 ACTSAIKYO</p> <p>櫻本 絢子 2 $\left(\begin{matrix} 21-13 \\ 21-11 \end{matrix} \right)$ 0 重田 美空 宮浦 玲奈 2 $\left(\begin{matrix} 21-13 \\ 21-11 \end{matrix} \right)$ 0 齋藤 夏</p> <p>保原 彩夏 0 $\left(\begin{matrix} 17-21 \\ 19-21 \end{matrix} \right)$ 2 柏原 みき 杉山明日香 0 $\left(\begin{matrix} 17-21 \\ 19-21 \end{matrix} \right)$ 2 水津 優衣</p> <p>木村 百伽 0 $\left(\begin{matrix} 15-21 \\ 19-21 \end{matrix} \right)$ 2 水津 愛美</p> <p>高橋明日香 2 $\left(\begin{matrix} 21-16 \\ 21-10 \end{matrix} \right)$ 0 齋藤 栞</p> <p>佐藤 冴香 2 $\left(\begin{matrix} 21-18 \\ 21-18 \end{matrix} \right)$ 0 林 樂</p>	<p>東京都 試合番号 15 熊本県 ヨネックス 3 - 2 再春館製薬所</p> <p>櫻本 絢子 2 $\left(\begin{matrix} 21-8 \\ 25-23 \end{matrix} \right)$ 0 廣上 瑠依 宮浦 玲奈 2 $\left(\begin{matrix} 21-8 \\ 25-23 \end{matrix} \right)$ 0 加藤 佑奈</p> <p>保原 彩夏 1 $\left(\begin{matrix} 21-16 \\ 15-21 \\ 6-21 \end{matrix} \right)$ 2 小野 菜保 杉山明日香 1 $\left(\begin{matrix} 21-16 \\ 15-21 \\ 6-21 \end{matrix} \right)$ 2 福本 真恵七</p> <p>木村 百伽 0 $\left(\begin{matrix} 14-21 \\ 24-26 \end{matrix} \right)$ 2 郡司 莉子</p> <p>高橋明日香 2 $\left(\begin{matrix} 21-14 \\ 21-9 \end{matrix} \right)$ 0 金廣 美希</p> <p>佐藤 冴香 2 $\left(\begin{matrix} 21-13 \\ 21-13 \end{matrix} \right)$ 0 内山 智尋</p>
--	--	---

第72回全日本実業団バドミントン選手権大会 男子



男子 1グループ	三菱重工相模原 TOKYO. N. B. C 大阪ガス	勝敗	順位	男子 2グループ	JFE物流 香川県庁 カネカ	勝敗	順位	男子 3グループ	JFEフロントエッジ HondaR&D NTTコムウェア	勝敗	順位			
三菱重工相模原 (神奈川県)	X0-5 G0-10 P55-210	X0-5 G3-10 P212-260	M0-10 G3-20 P267-470	3	JFE物流 (岡山県)	O4-1 G8-2 P187-147	O5-0 G10-0 P210-104	M9-1 G18-2 P397-251	1	JFEフロントエッジ (岡山県)	O5-0 G10-0 P210-86	O4-1 G9-2 P221-134	M9-1 G19-2 P431-220	1
TOKYO. N. B. C (東京都)	O5-0 G10-0 P210-55	O5-0 G10-0 P210-76	M10-0 G20-0 P420-131	1	香川県庁 (香川県)	X1-4 G2-8 P147-187	O5-0 G10-1 P230-123	M6-4 G12-9 P377-310	2	HondaR&D (埼玉県)	X0-5 G0-10 P86-210	X2-3 G4-6 P139-183	M2-8 G4-16 P225-393	3
大阪ガス (大阪府)	O5-0 G10-3 P260-212	X0-5 G0-10 P76-210	M5-5 G10-13 P336-422	2	カネカ (兵庫県)	X0-5 G0-10 P104-210	X0-5 G1-10 P123-230	M0-10 G1-20 P227-440	3	NTTコムウェア (東京都)	X1-4 G2-9 P134-221	O3-2 G6-4 P183-139	M4-6 G8-13 P317-360	2

東京都 試合番号 1-1 神奈川県
TOKYO. N. B. C 5-0 三菱重工相模原

中島 拓哉 2 $\begin{pmatrix} 21-6 \\ 21-5 \end{pmatrix}$ O 阿部 健一
松下 修基 2 $\begin{pmatrix} 21-6 \\ 21-5 \end{pmatrix}$ O 齊藤 翔太

西 豊 2 $\begin{pmatrix} 21-7 \\ 21-6 \end{pmatrix}$ O 鈴木 勝博
阿部 柊斗 2 $\begin{pmatrix} 21-7 \\ 21-6 \end{pmatrix}$ O 大河原 拓海

松下 修基 2 $\begin{pmatrix} 21-8 \\ 21-3 \end{pmatrix}$ O 阿部 健一

阿部 柊斗 2 $\begin{pmatrix} 21-5 \\ 21-6 \end{pmatrix}$ O 大河原 拓海

中島 拓哉 2 $\begin{pmatrix} 21-4 \\ 21-5 \end{pmatrix}$ O 齊藤 翔太

岡山県 試合番号 2-1 香川県
JFE物流 4-1 香川県庁

實金 三暢 2 $\begin{pmatrix} 21-3 \\ 21-10 \end{pmatrix}$ O 小松 拓司
千田 哲也 2 $\begin{pmatrix} 21-3 \\ 21-10 \end{pmatrix}$ O 立石 裕貴

奥山 晃輔 2 $\begin{pmatrix} 21-18 \\ 21-14 \end{pmatrix}$ O 木村 健太郎
井上 健太 2 $\begin{pmatrix} 21-18 \\ 21-14 \end{pmatrix}$ O 唐渡 裕基

山崎 悠翔 2 $\begin{pmatrix} 23-21 \\ 21-10 \end{pmatrix}$ O 立石 裕貴

矢野 樹 0 $\begin{pmatrix} 9-21 \\ 8-21 \end{pmatrix}$ 2 木村 健太郎

佐野 未希也 2 $\begin{pmatrix} 21-13 \\ 21-16 \end{pmatrix}$ O 小松 拓司

岡山県 試合番号 3-1 埼玉県
JFEフロントエッジ 5-0 HondaR&D

山川 翼 2 $\begin{pmatrix} 21-8 \\ 21-7 \end{pmatrix}$ O 井上 継太
山川 碧 2 $\begin{pmatrix} 21-8 \\ 21-7 \end{pmatrix}$ O 柳原 秀

河村 朝陽 2 $\begin{pmatrix} 21-9 \\ 21-16 \end{pmatrix}$ O 鈴木 慎也
石川 聖和 2 $\begin{pmatrix} 21-9 \\ 21-16 \end{pmatrix}$ O 高橋 伸也

藏田 聖也 2 $\begin{pmatrix} 21-9 \\ 21-8 \end{pmatrix}$ O 柳原 秀

立野 楓稀 2 $\begin{pmatrix} 21-6 \\ 21-6 \end{pmatrix}$ O 高橋 伸也

小野 惇弘 2 $\begin{pmatrix} 21-12 \\ 21-5 \end{pmatrix}$ O 岡 潤哉

東京都 試合番号 1-2 大阪府
TOKYO. N. B. C 5-0 大阪ガス

中島 拓哉 2 $\begin{pmatrix} 21-1 \\ 21-5 \end{pmatrix}$ O 中川 翼
松下 修基 2 $\begin{pmatrix} 21-1 \\ 21-5 \end{pmatrix}$ O 田浦 佳汰

西 豊 2 $\begin{pmatrix} 21-6 \\ 21-9 \end{pmatrix}$ O 森本 功
阿部 柊斗 2 $\begin{pmatrix} 21-6 \\ 21-9 \end{pmatrix}$ O 齋藤 彰

松下 修基 2 $\begin{pmatrix} 21-10 \\ 21-10 \end{pmatrix}$ O 田浦 佳汰

中島 拓哉 2 $\begin{pmatrix} 21-14 \\ 21-3 \end{pmatrix}$ O 中川 翼

阿部 柊斗 2 $\begin{pmatrix} 21-9 \\ 21-9 \end{pmatrix}$ O 大橋 直樹

香川県 試合番号 2-2 兵庫県
香川県庁 5-0 カネカ

小松 拓司 2 $\begin{pmatrix} 21-16 \\ 20-22 \\ 21-18 \end{pmatrix}$ 1 宮本 重彦
立石 裕貴 2 $\begin{pmatrix} 21-16 \\ 20-22 \\ 21-18 \end{pmatrix}$ 1 野崎 秀太

木村 健太郎 2 $\begin{pmatrix} 21-10 \\ 21-8 \end{pmatrix}$ O 大関 達郎
唐渡 裕基 2 $\begin{pmatrix} 21-10 \\ 21-8 \end{pmatrix}$ O 北村 優弥

立石 裕貴 2 $\begin{pmatrix} 21-10 \\ 21-8 \end{pmatrix}$ O 糟谷 勇輔

木村 健太郎 2 $\begin{pmatrix} 21-3 \\ 21-3 \end{pmatrix}$ O 勝部 俊太

唐渡 裕基 2 $\begin{pmatrix} 21-14 \\ 21-11 \end{pmatrix}$ O 北村 優弥

東京都 試合番号 3-2 埼玉県
NTTコムウェア 3-2 HondaR&D

矢内 雅浩 0 $\begin{pmatrix} 10-21 \\ 19-21 \end{pmatrix}$ 2 井上 継太
樋口 伸伍 0 $\begin{pmatrix} 10-21 \\ 19-21 \end{pmatrix}$ 2 柳原 秀

三木 亮 2 $\begin{pmatrix} 21-14 \\ 21-6 \end{pmatrix}$ O 鈴木 慎也
矢田 将大 2 $\begin{pmatrix} 21-14 \\ 21-6 \end{pmatrix}$ O 高橋 伸也

風斗 雄一 0 $\begin{pmatrix} 14-21 \\ 14-21 \end{pmatrix}$ 2 柳原 秀

矢田 将大 2 $\begin{pmatrix} 21-7 \\ 21-11 \end{pmatrix}$ O 高橋 伸也

三木 亮 2 $\begin{pmatrix} 21-12 \\ 21-5 \end{pmatrix}$ O 岡 潤哉

大阪府 試合番号 1-3 神奈川県
大阪ガス 5-0 三菱重工相模原

中川 翼 2 $\begin{pmatrix} 18-21 \\ 21-13 \\ 21-18 \end{pmatrix}$ 1 阿部 健一
田浦 佳汰 2 $\begin{pmatrix} 18-21 \\ 21-13 \\ 21-18 \end{pmatrix}$ 1 齊藤 翔太

森本 功 2 $\begin{pmatrix} 21-15 \\ 17-21 \\ 21-15 \end{pmatrix}$ 1 鈴木 勝博
齋藤 彰 2 $\begin{pmatrix} 21-15 \\ 17-21 \\ 21-15 \end{pmatrix}$ 1 大河原 拓海

田浦 佳汰 2 $\begin{pmatrix} 21-16 \\ 21-10 \end{pmatrix}$ O 阿部 健一

齋藤 彰 2 $\begin{pmatrix} 21-11 \\ 21-15 \end{pmatrix}$ O 大河原 拓海

大橋 直樹 2 $\begin{pmatrix} 14-21 \\ 21-16 \\ 22-20 \end{pmatrix}$ 1 齊藤 翔太

岡山県 試合番号 2-3 兵庫県
JFE物流 5-0 カネカ

奥山 晃輔 2 $\begin{pmatrix} 21-6 \\ 21-11 \end{pmatrix}$ O 宮本 重彦
岡 稔真 2 $\begin{pmatrix} 21-6 \\ 21-11 \end{pmatrix}$ O 勝部 俊太

井上 健太 2 $\begin{pmatrix} 21-8 \\ 21-14 \end{pmatrix}$ O 野崎 秀太
山崎 悠翔 2 $\begin{pmatrix} 21-8 \\ 21-14 \end{pmatrix}$ O 糟谷 勇輔

實金 三暢 2 $\begin{pmatrix} 21-4 \\ 21-6 \end{pmatrix}$ O 大関 達郎

佐野 未希也 2 $\begin{pmatrix} 21-12 \\ 21-11 \end{pmatrix}$ O 北村 優弥

渡辺 大輝 2 $\begin{pmatrix} 21-15 \\ 21-17 \end{pmatrix}$ O 野崎 秀太

岡山県 試合番号 3-3 東京都
JFEフロントエッジ 4-1 NTTコムウェア

山川 翼 2 $\begin{pmatrix} 21-10 \\ 21-9 \end{pmatrix}$ O 三木 亮
石川 聖和 2 $\begin{pmatrix} 21-10 \\ 21-9 \end{pmatrix}$ O 矢田 将大

藏田 聖也 2 $\begin{pmatrix} 21-9 \\ 21-10 \end{pmatrix}$ O 箭内 将人
河村 朝陽 2 $\begin{pmatrix} 21-9 \\ 21-10 \end{pmatrix}$ O 矢内 雅浩

山川 碧 1 $\begin{pmatrix} 17-21 \\ 21-13 \\ 15-21 \end{pmatrix}$ 2 矢田 将大

河村 朝陽 2 $\begin{pmatrix} 21-12 \\ 21-10 \end{pmatrix}$ O 風斗 雄一

中尾 修平 2 $\begin{pmatrix} 21-9 \\ 21-10 \end{pmatrix}$ O 古川 友規

男子 4グループ	シャープ	ヨネックス新潟	今治造船	勝 敗	順位	男子 5グループ	パナソニック大阪	豊田合成	日産自動車追浜	勝 敗	順位	男子 6グループ	東京メトロ	グッドウェーブ鹿児島	三菱重工名古屋	勝 敗	順位
シャープ (奈良県)		X 1-4 G 3-9 P 172-244	X 0-5 G 1-10 P 145-225	M 1-9 G 4-19 P 317-469	3	パナソニック大阪 (大阪府)		O 5-0 G 10-0 P 212-122	O 4-1 G 8-3 P 217-185	M 9-1 G 18-3 P 429-307	1	東京メトロ (東京都)		O 4-1 G 8-3 P 210-159	O 5-0 G 10-0 P 210-59	M 9-1 G 18-3 P 428-218	1
ヨネックス新潟 (新潟県)	O 4-1 G 9-3 P 244-172		X 0-5 G 2-10 P 194-245	M 4-6 G 11-13 P 438-417	2	豊田合成 (愛知県)	X 0-5 G 0-10 P 122-212		O 3-2 G 6-5 P 189-199	M 3-7 G 6-15 P 311-411	2	グッドウェーブ鹿児島 (鹿児島県)	X 1-4 G 3-8 P 159-218		O 5-0 G 10-0 P 210-72	M 6-4 G 13-8 P 369-290	2
今治造船 (愛媛県)	O 5-0 G 10-1 P 225-145	O 5-0 G 10-2 P 245-194		M 10-0 G 20-3 P 470-339	1	日産自動車追浜 (神奈川県)	X 1-4 G 3-8 P 185-217	X 2-3 G 5-6 P 199-189		M 3-7 G 8-14 P 384-406	3	三菱重工名古屋 (愛知県)	X 0-5 G 0-10 P 59-210	X 0-5 G 0-10 P 72-210		M 0-10 G 0-20 P 131-420	3

新潟県 試合番号 4-1 奈良県
ヨネックス新潟 4 - 1 シャープ

大谷 友利 2 $\begin{pmatrix} 11-21 \\ 26-24 \\ 22-20 \end{pmatrix}$ 1 三嶋 真喜男
今井 雄大 $\begin{pmatrix} 11-21 \\ 26-24 \\ 22-20 \end{pmatrix}$ 1 三成 千明

野本 宏 1 $\begin{pmatrix} 21-18 \\ 18-21 \\ 20-22 \end{pmatrix}$ 2 藤井 政弘
正木 雄士 $\begin{pmatrix} 21-18 \\ 18-21 \\ 20-22 \end{pmatrix}$ 2 桃谷 直人

関 朋幸 2 $\begin{pmatrix} 21-10 \\ 21-12 \end{pmatrix}$ 0 呂 政キン

大谷 友利 2 $\begin{pmatrix} 21-13 \\ 21-4 \end{pmatrix}$ 0 三成 千明

今井 雄大 2 $\begin{pmatrix} 21-4 \\ 21-3 \end{pmatrix}$ 0 下野 雄一朗

大阪府 試合番号 5-1 愛知県
パナソニック大阪 5 - 0 豊田合成

山口 晋平 2 $\begin{pmatrix} 21-15 \\ 23-21 \end{pmatrix}$ 0 安藤 心一
森川 真諭 $\begin{pmatrix} 21-15 \\ 23-21 \end{pmatrix}$ 0 前田 尚斗

板谷 佑太朗 2 $\begin{pmatrix} 21-10 \\ 21-17 \end{pmatrix}$ 0 渡壁 和也
山村 諒祐 $\begin{pmatrix} 21-10 \\ 21-17 \end{pmatrix}$ 0 前出 進一

森川 真諭 2 $\begin{pmatrix} 21-16 \\ 21-11 \end{pmatrix}$ 0 安藤 心一

板谷 佑太朗 2 $\begin{pmatrix} 21-9 \\ 21-9 \end{pmatrix}$ 0 武田 拓也

山口 晋平 2 $\begin{pmatrix} 21-7 \\ 21-7 \end{pmatrix}$ 0 田邊 智之

東京都 試合番号 6-1 鹿児島県
東京メトロ 4 - 1 グッドウェーブ鹿児島

齋藤 謙太 2 $\begin{pmatrix} 21-14 \\ 21-13 \end{pmatrix}$ 0 リズコ アスロ
谷口 友章 $\begin{pmatrix} 21-14 \\ 21-13 \end{pmatrix}$ 0 木村 亮介

輿石 涼 0 $\begin{pmatrix} 12-21 \\ 19-21 \end{pmatrix}$ 2 酒井 拓登
森田 寿将 $\begin{pmatrix} 12-21 \\ 19-21 \end{pmatrix}$ 2 中里 裕貴

武田 直哉 2 $\begin{pmatrix} 21-7 \\ 21-7 \end{pmatrix}$ 0 小野 麟太郎

谷口 友章 2 $\begin{pmatrix} 21-9 \\ 21-16 \end{pmatrix}$ 0 木村 亮介

森田 寿将 2 $\begin{pmatrix} 21-15 \\ 19-21 \\ 21-15 \end{pmatrix}$ 1 中里 裕貴

愛媛県 試合番号 4-2 新潟県
今治造船 5 - 0 ヨネックス新潟

赤崎 翔太 2 $\begin{pmatrix} 18-21 \\ 21-11 \\ 21-12 \end{pmatrix}$ 1 大谷 友利
梅野 椋司 $\begin{pmatrix} 18-21 \\ 21-11 \\ 21-12 \end{pmatrix}$ 1 今井 雄大

浮橋 雄也 2 $\begin{pmatrix} 21-19 \\ 21-13 \end{pmatrix}$ 0 野本 宏
新居 良紀 $\begin{pmatrix} 21-19 \\ 21-13 \end{pmatrix}$ 0 正木 雄士

吉金 侑哉 2 $\begin{pmatrix} 21-13 \\ 16-21 \\ 21-15 \end{pmatrix}$ 1 今井 雄大

梅野 椋司 2 $\begin{pmatrix} 21-17 \\ 21-13 \end{pmatrix}$ 0 大谷 友利

新居 良紀 2 $\begin{pmatrix} 22-20 \\ 21-19 \end{pmatrix}$ 0 関 朋幸

愛知県 試合番号 5-2 神奈川県
豊田合成 3 - 2 日産自動車追浜

安藤 心一 2 $\begin{pmatrix} 23-21 \\ 21-12 \end{pmatrix}$ 0 小林 由樹
前田 尚斗 $\begin{pmatrix} 23-21 \\ 21-12 \end{pmatrix}$ 0 千葉 怜史

六ツ名 孝哉 0 $\begin{pmatrix} 13-21 \\ 9-21 \end{pmatrix}$ 2 山川 弦樹
江島 健一 $\begin{pmatrix} 13-21 \\ 9-21 \end{pmatrix}$ 2 松成 訓明

安藤 心一 2 $\begin{pmatrix} 21-16 \\ 21-12 \end{pmatrix}$ 0 千葉 怜史

武田 拓也 0 $\begin{pmatrix} 14-21 \\ 11-21 \end{pmatrix}$ 2 山川 弦樹

前田 尚斗 2 $\begin{pmatrix} 14-21 \\ 21-18 \\ 21-15 \end{pmatrix}$ 1 小林 由樹

鹿児島県 試合番号 6-2 愛知県
グッドウェーブ鹿児島 5 - 0 三菱重工名古屋

リズコ アスロ 2 $\begin{pmatrix} 21-7 \\ 21-1 \end{pmatrix}$ 0 北村 武久
肥田木 武 $\begin{pmatrix} 21-7 \\ 21-1 \end{pmatrix}$ 0 星尾 一暢

酒井 拓登 2 $\begin{pmatrix} 21-12 \\ 21-7 \end{pmatrix}$ 0 門脇 全
中里 裕貴 $\begin{pmatrix} 21-12 \\ 21-7 \end{pmatrix}$ 0 佐藤 拓矢

谷口 駿祐 2 $\begin{pmatrix} 21-13 \\ 21-6 \end{pmatrix}$ 0 今村 宏行

長濱 健太 2 $\begin{pmatrix} 21-10 \\ 21-11 \end{pmatrix}$ 0 松本 真心

肥田木 武 2 $\begin{pmatrix} 21-3 \\ 21-2 \end{pmatrix}$ 0 佐藤 拓矢

愛媛県 試合番号 4-3 奈良県
今治造船 5 - 0 シャープ

赤崎 翔太 2 $\begin{pmatrix} 21-12 \\ 21-14 \end{pmatrix}$ 0 三嶋 真喜男
梅野 椋司 $\begin{pmatrix} 21-12 \\ 21-14 \end{pmatrix}$ 0 藤井 政弘

浮橋 雄也 2 $\begin{pmatrix} 21-13 \\ 15-21 \\ 21-14 \end{pmatrix}$ 1 海老原 仁
新居 良紀 $\begin{pmatrix} 21-13 \\ 15-21 \\ 21-14 \end{pmatrix}$ 1 三成 千明

吉金 侑哉 2 $\begin{pmatrix} 21-13 \\ 21-9 \end{pmatrix}$ 0 呂 政キン

梅野 椋司 2 $\begin{pmatrix} 21-8 \\ 21-13 \end{pmatrix}$ 0 藤井 政弘

赤崎 翔太 2 $\begin{pmatrix} 21-15 \\ 21-13 \end{pmatrix}$ 0 三成 千明

大阪府 試合番号 5-3 神奈川県
パナソニック大阪 4 - 1 日産自動車追浜

森川 真諭 2 $\begin{pmatrix} 21-15 \\ 21-17 \end{pmatrix}$ 0 小林 由樹
山口 晋平 $\begin{pmatrix} 21-15 \\ 21-17 \end{pmatrix}$ 0 千葉 怜史

板谷 佑太朗 2 $\begin{pmatrix} 21-18 \\ 21-10 \end{pmatrix}$ 0 山川 弦樹
山村 諒祐 $\begin{pmatrix} 21-18 \\ 21-10 \end{pmatrix}$ 0 松成 訓明

森川 真諭 2 $\begin{pmatrix} 19-21 \\ 21-18 \\ 21-11 \end{pmatrix}$ 1 山川 弦樹

板谷 佑太朗 2 $\begin{pmatrix} 21-15 \\ 21-18 \end{pmatrix}$ 0 千葉 怜史

福田 哲 0 $\begin{pmatrix} 12-21 \\ 18-21 \end{pmatrix}$ 2 小林 由樹

東京都 試合番号 6-3 愛知県
東京メトロ 5 - 0 三菱重工名古屋

輿石 涼 2 $\begin{pmatrix} 21-4 \\ 21-8 \end{pmatrix}$ 0 門脇 全
木村 尋斗 $\begin{pmatrix} 21-4 \\ 21-8 \end{pmatrix}$ 0 佐藤 拓矢

齋藤 謙太 2 $\begin{pmatrix} 21-5 \\ 21-9 \end{pmatrix}$ 0 星尾 一暢
上坂 時歩 $\begin{pmatrix} 21-5 \\ 21-9 \end{pmatrix}$ 0 北村 武久

森田 寿将 2 $\begin{pmatrix} 21-2 \\ 21-7 \end{pmatrix}$ 0 今村 宏行

谷口 友章 2 $\begin{pmatrix} 21-4 \\ 21-6 \end{pmatrix}$ 0 門脇 全

武田 直哉 2 $\begin{pmatrix} 21-12 \\ 21-2 \end{pmatrix}$ 0 松本 真心

男子 7グループ	SSDS	足立区役所	JFEスチール福山	勝 敗	順位	男子 8グループ	Chemiway	トヨタモビリティ	三菱電機神戸	勝 敗	順位	男子 9グループ	日立茨城	金沢市役所	ウエンブレ	勝 敗	順位
SSDS (大阪府)		O3-2 G 8-7 P 277-278	O3-2 G 7-4 P 206-174	M 6-4 G 15-11 P 483-452	1	Chemiway (千葉県)		x2-3 G 6-6 P 220-224	O5-0 G 10-2 P 236-179	M 7-3 G 16-8 P 456-403	2	日立茨城 (茨城県)		O- G- P-	x0-5 G 1-10 P 119-223	M 0-5 G 1-10 P 119-223	2
足立区役所 (東京都)	x2-3 G 7-8 P 278-277		O3-2 G 6-4 P 191-162	M 5-5 G 13-12 P 469-439	2	トヨタモビリティ東京 (東京都)	O3-2 G 6-6 P 224-220		O3-2 G 6-5 P 212-180	M 6-4 G 12-11 P 436-400	1	金沢市役所 (石川県)	x- G- P-		x- G- P-		3
JFEスチール福山 (広島県)	x2-3 G 4-7 P 174-206	x2-3 G 4-6 P 162-191		M 4-6 G 8-13 P 336-397	3	三菱電機神戸 (兵庫県)	x0-5 G 2-10 P 179-236	x2-3 G 5-6 P 180-212		M 2-8 G 7-16 P 359-448	3	ウエンブレ (東京都)	O5-0 G 10-1 P 223-119	O- G- P-		M 5-0 G 10-1 P 223-119	1

<p>大阪府 試合番号 7-1 東京都</p> <p>SSDS 3-2 足立区役所</p> <p>福本 光喜 1 $\left(\begin{smallmatrix} 21-17 \\ 22-24 \\ 11-21 \end{smallmatrix} \right)$ 2 石原 信之 村上 僚哉 $\left(\begin{smallmatrix} 21-17 \\ 22-24 \\ 11-21 \end{smallmatrix} \right)$ 2 関口 哲也</p> <p>新井 風海 2 $\left(\begin{smallmatrix} 19-21 \\ 22-20 \\ 21-12 \end{smallmatrix} \right)$ 1 井上 悟志 安藤 拓実 $\left(\begin{smallmatrix} 19-21 \\ 22-20 \\ 21-12 \end{smallmatrix} \right)$ 1 井上 雅司</p> <p>福本 光喜 2 $\left(\begin{smallmatrix} 17-21 \\ 21-18 \\ 21-10 \end{smallmatrix} \right)$ 1 関口 哲也</p> <p>安藤 拓実 2 $\left(\begin{smallmatrix} 21-16 \\ 7-21 \\ 21-15 \end{smallmatrix} \right)$ 1 石原 信之</p> <p>新井 風海 1 $\left(\begin{smallmatrix} 22-20 \\ 14-21 \\ 17-21 \end{smallmatrix} \right)$ 2 船水 琉生</p>	<p>東京都 試合番号 8-1 千葉県</p> <p>トヨタモビリティ東京 3-2 Chemiway</p> <p>福田 冬弥 0 $\left(\begin{smallmatrix} 11-21 \\ 18-21 \end{smallmatrix} \right)$ 2 小松崎 翔太 喜屋武 裕介 $\left(\begin{smallmatrix} 11-21 \\ 18-21 \end{smallmatrix} \right)$ 2 矢野 翔</p> <p>久保田 雄貴 2 $\left(\begin{smallmatrix} 17-21 \\ 21-18 \\ 21-19 \end{smallmatrix} \right)$ 1 久高 侑 中川 寛樹 $\left(\begin{smallmatrix} 17-21 \\ 21-18 \\ 21-19 \end{smallmatrix} \right)$ 1 嶋田 純也</p> <p>若月 涼太 2 $\left(\begin{smallmatrix} 21-19 \\ 19-21 \\ 21-19 \end{smallmatrix} \right)$ 1 矢野 翔</p> <p>福田 冬弥 2 $\left(\begin{smallmatrix} 21-11 \\ 21-8 \end{smallmatrix} \right)$ 0 嶋田 純也</p> <p>中川 寛樹 0 $\left(\begin{smallmatrix} 14-21 \\ 19-21 \end{smallmatrix} \right)$ 2 小松崎 翔太</p>	<p>東京都 試合番号 9-3 茨城県</p> <p>ウエンブレ 5-0 日立茨城</p> <p>高橋 和也 2 $\left(\begin{smallmatrix} 21-16 \\ 21-8 \end{smallmatrix} \right)$ 0 三木 崇裕 大平 洗輝 $\left(\begin{smallmatrix} 21-16 \\ 21-8 \end{smallmatrix} \right)$ 0 横瀬 貴行</p> <p>國分 祥太 2 $\left(\begin{smallmatrix} 21-11 \\ 21-6 \end{smallmatrix} \right)$ 0 郡司 毅志 横田 康輝 $\left(\begin{smallmatrix} 21-11 \\ 21-6 \end{smallmatrix} \right)$ 0 大野 修平</p> <p>平川 大貴 2 $\left(\begin{smallmatrix} 13-21 \\ 21-10 \\ 21-14 \end{smallmatrix} \right)$ 1 中澤 健亮</p> <p>大平 洗輝 2 $\left(\begin{smallmatrix} 21-1 \\ 21-10 \end{smallmatrix} \right)$ 0 川崎 直道</p> <p>天野 祐作 2 $\left(\begin{smallmatrix} 21-11 \\ 21-11 \end{smallmatrix} \right)$ 0 藪 修平</p>
---	---	--

<p>東京都 試合番号 7-2 広島県</p> <p>足立区役所 3-2 JFEスチール福山</p> <p>井上 悟志 2 $\left(\begin{smallmatrix} 21-17 \\ 21-8 \end{smallmatrix} \right)$ 0 和田 哲也 井上 雅司 $\left(\begin{smallmatrix} 21-17 \\ 21-8 \end{smallmatrix} \right)$ 0 天野 哲平</p> <p>石原 信之 2 $\left(\begin{smallmatrix} 21-17 \\ 21-13 \end{smallmatrix} \right)$ 0 津山 裕史 西方 佳都 $\left(\begin{smallmatrix} 21-17 \\ 21-13 \end{smallmatrix} \right)$ 0 伊藤 諄弥</p> <p>船水 琉生 0 $\left(\begin{smallmatrix} 20-22 \\ 18-21 \end{smallmatrix} \right)$ 2 守安 孝二</p> <p>石原 信之 2 $\left(\begin{smallmatrix} 21-15 \\ 21-7 \end{smallmatrix} \right)$ 0 天野 哲平</p> <p>西方 佳都 0 $\left(\begin{smallmatrix} 17-21 \\ 10-21 \end{smallmatrix} \right)$ 2 和田 哲也</p>	<p>東京都 試合番号 8-2 兵庫県</p> <p>トヨタモビリティ東京 3-2 三菱電機神戸</p> <p>久保田 雄貴 2 $\left(\begin{smallmatrix} 21-13 \\ 18-21 \\ 21-14 \end{smallmatrix} \right)$ 1 中野 俊亮 中川 寛樹 $\left(\begin{smallmatrix} 21-13 \\ 18-21 \\ 21-14 \end{smallmatrix} \right)$ 1 林 正敏</p> <p>福田 冬弥 2 $\left(\begin{smallmatrix} 21-7 \\ 21-7 \end{smallmatrix} \right)$ 0 門元 謙都 喜屋武 裕介 $\left(\begin{smallmatrix} 21-7 \\ 21-7 \end{smallmatrix} \right)$ 0 川井 滉太</p> <p>若月 涼太 2 $\left(\begin{smallmatrix} 21-19 \\ 21-15 \end{smallmatrix} \right)$ 0 中野 俊亮</p> <p>村上 正人 0 $\left(\begin{smallmatrix} 11-21 \\ 19-21 \end{smallmatrix} \right)$ 2 林 正敏</p> <p>永井 健介 0 $\left(\begin{smallmatrix} 19-21 \\ 19-21 \end{smallmatrix} \right)$ 2 川井 滉太</p>
---	--

<p>大阪府 試合番号 7-3 広島県</p> <p>SSDS 3-2 JFEスチール福山</p> <p>新井 風海 2 $\left(\begin{smallmatrix} 21-8 \\ 21-15 \end{smallmatrix} \right)$ 0 和田 哲也 安藤 拓実 $\left(\begin{smallmatrix} 21-8 \\ 21-15 \end{smallmatrix} \right)$ 0 津山 裕史</p> <p>田中 大祐 1 $\left(\begin{smallmatrix} 23-21 \\ 16-21 \\ 10-21 \end{smallmatrix} \right)$ 2 天野 哲平 仲伊部 祐希 $\left(\begin{smallmatrix} 23-21 \\ 16-21 \\ 10-21 \end{smallmatrix} \right)$ 2 原本 一輝</p> <p>福本 光喜 2 $\left(\begin{smallmatrix} 21-8 \\ 21-12 \end{smallmatrix} \right)$ 0 和田 哲也</p> <p>安藤 拓実 2 $\left(\begin{smallmatrix} 21-15 \\ 21-11 \end{smallmatrix} \right)$ 0 守安 汰一</p> <p>新井 風海 0 $\left(\begin{smallmatrix} 14-21 \\ 17-21 \end{smallmatrix} \right)$ 2 藤田 凌生</p>	<p>千葉県 試合番号 8-3 兵庫県</p> <p>Chemiway 5-0 三菱電機神戸</p> <p>小松崎 翔太 2 $\left(\begin{smallmatrix} 24-22 \\ 15-21 \\ 21-19 \end{smallmatrix} \right)$ 1 中野 俊亮 久高 侑 $\left(\begin{smallmatrix} 24-22 \\ 15-21 \\ 21-19 \end{smallmatrix} \right)$ 1 林 正敏</p> <p>矢野 翔 2 $\left(\begin{smallmatrix} 21-8 \\ 21-9 \end{smallmatrix} \right)$ 0 門元 謙都 嶋田 純也 $\left(\begin{smallmatrix} 21-8 \\ 21-9 \end{smallmatrix} \right)$ 0 本庄 匠</p> <p>久高 侑 2 $\left(\begin{smallmatrix} 21-17 \\ 8-21 \\ 21-19 \end{smallmatrix} \right)$ 1 中野 俊亮</p> <p>嶋田 純也 2 $\left(\begin{smallmatrix} 21-15 \\ 21-6 \end{smallmatrix} \right)$ 0 林 正敏</p> <p>小松崎 翔太 2 $\left(\begin{smallmatrix} 21-12 \\ 21-10 \end{smallmatrix} \right)$ 0 川井 滉太</p>
---	---

男子 10グループ					男子 11グループ					男子 12グループ				
三菱電機丸亀	相模原市役所	ラリースマイル	勝敗	順位	日立笠戸	アンリツ	リオン	勝敗	順位	三菱重工長崎	大和製衡	東ソ一	勝敗	順位
三菱電機丸亀 (香川県)	O 5-0 G 10-1 P 227-120	X 1-4 G 3-8 P 174-220	M 6-4 G 13-9 P 401-340	2	日立笠戸 (山口県)	O 4-1 G 8-3 P 218-154	O 3-2 G 7-5 P 202-229	M 7-3 G 15-8 P 420-383	1	三菱重工長崎 (長崎県)	X 0-5 G 0-10 P 126-210	X 1-4 G 3-8 P 183-210	M 1-9 G 3-18 P 309-420	3
相模原市役所 (神奈川県)	X 0-5 G 1-10 P 120-227	X 0-5 G 0-10 P 88-210	M 0-10 G 1-20 P 208-437	3	アンリツ (神奈川県)	X 1-4 G 3-8 P 154-218	X 1-4 G 2-8 P 122-209	M 2-8 G 5-16 P 276-427	3	大和製衡 (兵庫県)	O 5-0 G 10-0 P 210-126	O 4-1 G 8-4 P 222-198	M 9-1 G 18-4 P 432-324	1
ラリースマイル (和歌山県)	O 4-1 G 8-3 P 220-174	O 5-0 G 10-0 P 210-88	M 9-1 G 18-3 P 430-262	1	リオン (東京都)	X 2-3 G 5-7 P 229-202	O 4-1 G 8-2 P 209-122	M 6-4 G 13-9 P 438-324	2	東ソ一 (山口県)	O 4-1 G 8-3 P 210-183	X 1-4 G 4-8 P 196-222	M 5-5 G 12-11 P 408-405	2

香川県 試合番号 10-1 相模原市役所					山口県 試合番号 11-1 アンリツ					兵庫県 試合番号 12-1 三菱重工長崎				
三菱電機丸亀 5-0	遠矢 将大 2 (21-13)	宮武 明宏 2 (21-11)	武 幸宏 0	齋藤 和憲	日立笠戸 4-1	金丸 純也 2 (21-16)	落合 信志 2 (18-21)	松岡 利幸 1 (21-11)	樋口 祐樹	大和製衡 5-0	鈴木 雄一朗 2 (21-19)	島袋 浩大 2 (21-12)	吉岡 健二 0	中村 満雄
	矢田 雅也 2 (21-8)	宮武 佑輔 2 (21-6)	石原 清行 0	大友 祐一		長尾 佑斗 2 (21-18)	辻 健太郎 2 (21-10)	杉中 亮太 0	脇田 智大		松浦 晋太郎 2 (21-15)	生木 雅也 2 (21-8)	道岡 正寿 0	谷川 慶丞
	宮武 明宏 2 (21-17)		武 幸宏 0			矢田部 陸翔 2 (21-2)		佐々木 拓斗 0			竹下 慧 2 (21-7)		福田 雄志 0	21-5
	矢田 雅也 2 (21-4)		齋藤 和憲 0			金丸 純也 2 (21-14)		樋口 祐樹 0			鈴木 雄一朗 2 (21-19)		谷川 慶丞 0	21-16
	宮武 佑輔 2 (21-11)		大友 祐一 1	21-10		長尾 佑斗 0 (12-21)		松岡 利幸 2	20-22		松浦 晋太郎 2 (21-14)		中村 満雄 0	21-11

和歌山県 試合番号 10-2 相模原市役所					東京都 試合番号 11-2 アンリツ					兵庫県 試合番号 12-2 東ソ一				
ラリースマイル 5-0	谷口 宏紀 2 (21-14)	山角 太佑 2 (21-11)	武 幸宏 0	齋藤 和憲	リオン 4-1	植森 潤 2 (21-16)	田口 陽征 2 (21-9)	松岡 利幸 0	樋口 祐樹	大和製衡 4-1	松浦 晋太郎 2 (21-19)	竹下 慧 2 (14-21)	森永 大介 1 (21-12)	瀬島 史也
	平野 晃一 2 (21-4)	仲 優一 2 (21-5)	一戸 悠生 0	石原 清行		市野 貴康 0 (20-22)	長崎 俊輔 0 (21-23)	脇田 智大 2	杉中 亮太		鈴木 雄一朗 2 (21-15)	島袋 浩大 2 (21-10)	尾辻 拓斗 0	津江田 翔稔
	福岡 祥平 2 (21-14)		武 幸宏 0			田中 雅樹 2 (21-7)		佐々木 拓斗 0	21-12		竹下 慧 0 (13-21)		高村 有翔 2	12-21
	北原 惇史 2 (21-8)		齋藤 和憲 0			田口 陽征 2 (21-7)		樋口 祐樹 0	21-5		松浦 晋太郎 2 (21-11)		藤村 信玄 0	21-14
	平野 晃一 2 (21-7)		大友 祐一 0	21-11		植森 潤 2 (21-10)		松岡 利幸 0	21-11		鈴木 雄一朗 2 (22-20)		瀬島 史也 1	14-21

和歌山県 試合番号 10-3 三菱電機丸亀					山口県 試合番号 11-3 リオン					山口県 試合番号 12-3 三菱重工長崎				
ラリースマイル 4-1	山角 太佑 2 (21-9)	弓倉 義己 2 (21-6)	小山 真吾 0	宮武 明宏	日立笠戸 3-2	金丸 純也 1 (11-21)	落合 信志 2 (21-18)	市野 貴康 2 (9-21)	田口 陽征	東ソ一 4-1	高村 有翔 2 (21-12)	松若 暢希 2 (21-12)	道岡 正寿 0	福田 雄志
	仲 優一 0 (17-21)	寺西 頼太 0 (16-21)	矢田 雅也 2	宮武 佑輔		長尾 佑斗 2 (21-17)	辻 健太郎 2 (21-18)	田中 雅樹 0	植森 潤		新見 晃平 0 (11-21)	藤村 信玄 0 (13-21)	吉岡 健二 2	中村 満雄
	福岡 祥平 2 (18-21)		宮武 明宏 1	22-20		矢田部 陸翔 2 (18-21)		田中 瑞樹 1	21-17		松若 暢希 2 (21-17)		谷川 慶丞 1	17-21
	北原 惇史 2 (21-17)		矢田 雅也 0	21-14		金丸 純也 2 (21-16)		田中 雅樹 0	24-22		高村 有翔 2 (21-17)		中村 満雄 0	21-13
	弓倉 義己 2 (21-8)		宮武 佑輔 0	21-18		鈴木 三大 0 (7-21)		植森 潤 2	7-21		瀬島 史也 2 (21-12)		吉岡 健二 0	21-17

男子 13グループ					男子 14グループ					男子 15グループ				
久野金属工業	WAKOKAI	JVCKENWOOD	勝 敗	順位	ヨネックス	日本電気	三菱電機鎌倉	勝 敗	順位	神戸市役所	JFE京浜	トヨタ自動車九州	勝 敗	順位
久野金属工業 (愛知県)	X 0-5 G 0-10 P 66-210	X 2-3 G 6-7 P 233-220	M 2-8 G 6-17 P 299-430	3	ヨネックス (東京都)	○- G - P -	○ 04-1 G 8-3 P 219-195	M 4-1 G 8-3 P 219-195	1	神戸市役所 (兵庫県)	X 2-3 G 6-7 P 223-225	X 0-5 G 0-10 P 45-210	M 2-8 G 6-17 P 268-435	3
WAKOKAI (大阪府)	○ 05-0 G 10-0 P 210-66	○ 05-0 G 10-0 P 210-77	M 10-0 G 20-0 P 420-143	1	日本電気 (東京都)	X - G - P -	X - G - P -		3	JFE京浜 (神奈川県)	○ 03-2 G 7-6 P 225-223	X 0-5 G 0-10 P 56-210	M 3-7 G 7-16 P 281-433	2
JVCKENWOOD (神奈川県)	○ 03-2 G 7-6 P 228-233	X 0-5 G 0-10 P 77-210	M 3-7 G 7-16 P 297-443	2	三菱電機鎌倉 (神奈川県)	X 1-4 G 3-8 P 195-219	○ - G - P -	M 1-4 G 3-8 P 195-219	2	トヨタ自動車九州 (福岡県)	○ 05-0 G 10-0 P 210-45	○ 05-0 G 10-0 P 210-56	M 10-0 G 20-0 P 420-101	1

大阪府 試合番号 13-1 愛知県

WAKOKAI 5 - 0 久野金属工業

森園 周冬 2 $\left(\begin{smallmatrix} 21-8 \\ 21-3 \end{smallmatrix} \right)$ 0 伊藤 拓馬
河野 匠真 2 $\left(\begin{smallmatrix} 21-7 \\ 21-10 \end{smallmatrix} \right)$ 0 富澤 宏貴

井谷 和弥 2 $\left(\begin{smallmatrix} 21-4 \\ 21-9 \end{smallmatrix} \right)$ 0 山田 武志
寺田 浩太郎 2 $\left(\begin{smallmatrix} 21-9 \\ 21-8 \end{smallmatrix} \right)$ 0 鎌坂 竜一

小高 拓也 2 $\left(\begin{smallmatrix} 21-3 \\ 21-5 \end{smallmatrix} \right)$ 0 伊藤 拓馬

植田 将成 2 $\left(\begin{smallmatrix} 21-9 \\ 21-8 \end{smallmatrix} \right)$ 0 北村 豪貴

山形 章悟 2 $\left(\begin{smallmatrix} 21-3 \\ 21-5 \end{smallmatrix} \right)$ 0 山田 武志

東京都 試合番号 14-3 神奈川県

ヨネックス 4 - 1 三菱電機鎌倉

松浦 翔 2 $\left(\begin{smallmatrix} 21-17 \\ 21-16 \end{smallmatrix} \right)$ 0 坂本 博史
小林 大吾 2 $\left(\begin{smallmatrix} 28-26 \\ 16-21 \\ 21-19 \end{smallmatrix} \right)$ 1 香月 海渡
瀧澤 忍 2 $\left(\begin{smallmatrix} 13-21 \\ 15-21 \end{smallmatrix} \right)$ 2 武末 礼

笹嶋 雅文 0 $\left(\begin{smallmatrix} 21-15 \\ 21-14 \end{smallmatrix} \right)$ 0 赤石 直貴

小倉 由嵩 2 $\left(\begin{smallmatrix} 21-10 \\ 21-15 \end{smallmatrix} \right)$ 0 香月 海渡

小林 大吾 2 $\left(\begin{smallmatrix} 21-10 \\ 21-15 \end{smallmatrix} \right)$ 0 日高 凌

神奈川県 試合番号 15-1 兵庫県

JFE京浜 3 - 2 神戸市役所

加藤 直人 2 $\left(\begin{smallmatrix} 21-10 \\ 21-5 \end{smallmatrix} \right)$ 0 末石 康浩
二階堂 翔一 2 $\left(\begin{smallmatrix} 21-19 \\ 12-21 \\ 22-20 \end{smallmatrix} \right)$ 1 石井 聖也

内藤 富美男 2 $\left(\begin{smallmatrix} 19-21 \\ 23-21 \\ 21-6 \end{smallmatrix} \right)$ 1 高橋 修
小磯 英之 2 $\left(\begin{smallmatrix} 14-21 \\ 9-21 \end{smallmatrix} \right)$ 2 渡辺 崇史

二階堂 翔一 2 $\left(\begin{smallmatrix} 9-21 \\ 21-16 \\ 12-21 \end{smallmatrix} \right)$ 2 橋本 哲也

小磯 英之 0 $\left(\begin{smallmatrix} 9-21 \\ 21-16 \\ 12-21 \end{smallmatrix} \right)$ 2 石井 聖也

須藤 雅弘 1 $\left(\begin{smallmatrix} 21-8 \\ 21-10 \end{smallmatrix} \right)$ 2 渡辺 崇史

大阪府 試合番号 13-2 神奈川県

WAKOKAI 5 - 0 JVCKENWOOD

森園 周冬 2 $\left(\begin{smallmatrix} 21-7 \\ 21-12 \end{smallmatrix} \right)$ 0 吉野 一輝
河野 匠真 2 $\left(\begin{smallmatrix} 21-9 \\ 21-8 \end{smallmatrix} \right)$ 0 米村 聡志

井谷 和弥 2 $\left(\begin{smallmatrix} 21-9 \\ 21-14 \end{smallmatrix} \right)$ 0 平林 貴志
寺田 浩太郎 2 $\left(\begin{smallmatrix} 21-6 \\ 21-6 \end{smallmatrix} \right)$ 0 山田 哲

小高 拓也 2 $\left(\begin{smallmatrix} 21-2 \\ 21-4 \end{smallmatrix} \right)$ 0 吉野 一輝

清水 晃希 2 $\left(\begin{smallmatrix} 12-21 \\ 21-19 \\ 11-21 \end{smallmatrix} \right)$ 2 米村 聡志

植田 将成 2 $\left(\begin{smallmatrix} 21-2 \\ 21-4 \end{smallmatrix} \right)$ 0 平林 貴志

福岡県 試合番号 15-2 神奈川県

トヨタ自動車九州 5 - 0 JFE京浜

武生 卓也 2 $\left(\begin{smallmatrix} 21-5 \\ 21-7 \end{smallmatrix} \right)$ 0 加藤 直人
春成 星哉 2 $\left(\begin{smallmatrix} 21-2 \\ 21-1 \end{smallmatrix} \right)$ 0 二階堂 翔一

具志堅 興平 2 $\left(\begin{smallmatrix} 21-6 \\ 21-5 \end{smallmatrix} \right)$ 0 小磯 英之
原田 和憲 2 $\left(\begin{smallmatrix} 21-8 \\ 21-10 \end{smallmatrix} \right)$ 0 須藤 雅弘

武生 卓也 2 $\left(\begin{smallmatrix} 21-8 \\ 21-10 \end{smallmatrix} \right)$ 0 内藤 富美男

春成 星哉 2 $\left(\begin{smallmatrix} 21-8 \\ 21-10 \end{smallmatrix} \right)$ 0 加藤 直人

具志堅 興平 2 $\left(\begin{smallmatrix} 21-8 \\ 21-4 \end{smallmatrix} \right)$ 0 二階堂 翔一

福岡県 試合番号 15-3 兵庫県

トヨタ自動車九州 5 - 0 神戸市役所

原田 和憲 2 $\left(\begin{smallmatrix} 21-2 \\ 21-4 \end{smallmatrix} \right)$ 0 岩崎 喬洋
棚原 蓮 2 $\left(\begin{smallmatrix} 21-1 \\ 21-4 \end{smallmatrix} \right)$ 0 西井 皓一

具志堅 興平 2 $\left(\begin{smallmatrix} 21-6 \\ 21-9 \end{smallmatrix} \right)$ 0 末石 康浩
武生 卓也 2 $\left(\begin{smallmatrix} 21-2 \\ 21-5 \end{smallmatrix} \right)$ 0 高橋 修

棚原 蓮 2 $\left(\begin{smallmatrix} 21-2 \\ 21-5 \end{smallmatrix} \right)$ 0 西井 皓一

原田 和憲 2 $\left(\begin{smallmatrix} 21-2 \\ 21-5 \end{smallmatrix} \right)$ 0 岩崎 喬洋

小森 洋佑 2 $\left(\begin{smallmatrix} 21-2 \\ 21-10 \end{smallmatrix} \right)$ 0 高橋 修

神奈川県 試合番号 13-3 愛知県

JVCKENWOOD 3 - 2 久野金属工業

平林 貴志 1 $\left(\begin{smallmatrix} 12-21 \\ 21-19 \\ 11-21 \end{smallmatrix} \right)$ 2 鎌坂 竜一
米村 聡志 1 $\left(\begin{smallmatrix} 21-18 \\ 21-23 \\ 21-11 \end{smallmatrix} \right)$ 1 山田 武志

吉野 一輝 2 $\left(\begin{smallmatrix} 6-21 \\ 12-21 \end{smallmatrix} \right)$ 2 伊藤 拓馬
山田 哲 2 $\left(\begin{smallmatrix} 11-21 \\ 21-14 \\ 21-17 \end{smallmatrix} \right)$ 1 北村 豪貴

平林 貴志 0 $\left(\begin{smallmatrix} 21-16 \\ 21-10 \end{smallmatrix} \right)$ 2 鎌坂 竜一

米村 聡志 2 $\left(\begin{smallmatrix} 21-16 \\ 21-10 \end{smallmatrix} \right)$ 0 伊藤 拓馬

福岡県 試合番号 15-3 兵庫県

トヨタ自動車九州 5 - 0 神戸市役所

原田 和憲 2 $\left(\begin{smallmatrix} 21-2 \\ 21-4 \end{smallmatrix} \right)$ 0 岩崎 喬洋
棚原 蓮 2 $\left(\begin{smallmatrix} 21-1 \\ 21-4 \end{smallmatrix} \right)$ 0 西井 皓一

具志堅 興平 2 $\left(\begin{smallmatrix} 21-6 \\ 21-9 \end{smallmatrix} \right)$ 0 末石 康浩
武生 卓也 2 $\left(\begin{smallmatrix} 21-2 \\ 21-5 \end{smallmatrix} \right)$ 0 高橋 修

棚原 蓮 2 $\left(\begin{smallmatrix} 21-2 \\ 21-5 \end{smallmatrix} \right)$ 0 西井 皓一

原田 和憲 2 $\left(\begin{smallmatrix} 21-2 \\ 21-5 \end{smallmatrix} \right)$ 0 岩崎 喬洋

小森 洋佑 2 $\left(\begin{smallmatrix} 21-2 \\ 21-10 \end{smallmatrix} \right)$ 0 高橋 修

男子 16グループ	JR東日本新潟 愛知製鋼 塩野義製薬 勝敗	順位	男子 17グループ	ミズノ 城BULLFIGHTS 電通 勝敗	順位	男子 18グループ	四国電力 三菱電機姫路 日立製作所日立 勝敗	順位						
JR東日本新潟 (新潟県)	○- G- P-	04-1 G 8-3 P 202-169	M 4-1 G 8-3 P 202-169	1	ミズノ (大阪府)	×0-5 G 0-10 P 111-210	×0-5 G 1-10 P 202-234	M 0-10 G 1-20 P 313-444	3	四国電力 (香川県)	○5-0 G 10-2 P 250-187	○3-2 G 6-4 P 181-149	M 8-2 G 16-6 P 431-336	1
愛知製鋼 (愛知県)	×- G- P-	×- G- P-		3	城BULLFIGHTS (沖縄県)	○5-0 G 10-0 P 210-111	○5-0 G 10-3 P 268-218	M 10-0 G 20-3 P 478-329	1	三菱電機姫路 (兵庫県)	×0-5 G 2-10 P 187-250	×2-3 G 6-6 P 206-228	M 2-8 G 8-16 P 393-478	3
塩野義製薬 (大阪府)	×1-4 G 3-8 P 169-202	○- G- P-	M 1-4 G 3-8 P 169-202	2	電通 (東京都)	○5-0 G 10-1 P 234-202	×0-5 G 3-10 P 218-268	M 5-5 G 13-11 P 452-470	2	日立製作所日立 (茨城県)	×2-3 G 4-6 P 149-181	○3-2 G 6-6 P 228-206	M 5-5 G 10-12 P 377-387	2

新潟県 試合番号 16-3 大阪府
JR東日本新潟 4-1 塩野義製薬

丸山 慎之助 2 (21-16) 0 堂馬 舞人
石塚 陽平 (21-13) 0 中森 大貴

天野 圭介 2 (21-14) 0 関口 光明
藤田 忍 (21-8) 0 板坂 亮介

丸山 慎之助 2 (21-11) 0 堂馬 舞人
星 大貴 0 (11-21) 2 板坂 亮介
8-21

藤野 明日翔 2 (14-21) 1 渡邊 信斗
22-20 21-13

沖縄県 試合番号 17-1 大阪府
城BULLFIGHTS 5-0 ミズノ

金城 智大 2 (21-12) 0 阿久津 博将
新里 智司 (21-12) 0 松見 勇樹

金城 俊 2 (21-7) 0 園田 拓也
田場 盛吾 (21-10) 0 太田 映

森屋 隆成 2 (21-14) 0 馬場 大地
21-13

西平 賢矢 2 (21-15) 0 太田 映
21-9

金城 智大 2 (21-16) 0 園田 拓也
21-3

香川県 試合番号 18-1 兵庫県
四国電力 5-0 三菱電機姫路

高須賀 大輔 2 (21-13) 1 藤井 奨
谷本 啓彰 (14-21) 28-26

横山 廉 2 (18-21) 1 吉川 泰斗
川北 淳 (22-20) 21-16

谷本 啓彰 2 (21-16) 0 藤井 奨
21-18

川北 淳 2 (21-14) 0 廣尾 慶次郎
21-11

高須賀 大輔 2 (21-7) 0 大木 和則
21-4

沖縄県 試合番号 17-2 東京都
城BULLFIGHTS 5-0 電通

金城 智大 2 (22-24) 1 川波 篤史
森屋 隆成 (21-19) 21-12 福嶋 壮太

金城 俊 2 (21-14) 0 中原 拓也
田場 盛吾 (21-19) 0 福原 雄志

大城 真吾 2 (17-21) 1 福嶋 壮太
21-18 21-14

西平 賢矢 2 (19-21) 1 中原 拓也
21-17 21-13

金城 智大 2 (21-15) 0 福原 雄志
21-11

茨城県 試合番号 18-2 兵庫県
日立製作所日立 3-2 三菱電機姫路

大藤 琢矢 2 (19-21) 1 藤井 奨
水口 義裕 (21-18) 21-18 廣尾 慶次郎

濱邊 昭平 2 (18-21) 1 吉川 泰斗
沖原 俊祐 (21-14) 21-15 矢田 慎二

松永 将輝 0 (18-21) 2 藤井 奨
18-21

濱邊 昭平 2 (21-8) 0 矢田 慎二
21-6

水口 義裕 0 (9-21) 2 廣尾 慶次郎
20-22

東京都 試合番号 17-3 大阪府
電通 5-0 ミズノ

川波 篤史 2 (21-13) 0 三宅 達也
福嶋 壮太 (21-16) 0 松見 勇樹

飯田 信弥 2 (15-21) 1 阿久津 博将
福原 雄志 (21-17) 21-17 園田 拓也

中原 拓也 2 (21-18) 0 馬場 大地
21-18

福嶋 壮太 2 (24-22) 0 太田 映
21-18

福原 雄志 2 (27-25) 0 園田 拓也
21-17

香川県 試合番号 18-3 茨城県
四国電力 3-2 日立製作所日立

高須賀 大輔 2 (21-11) 0 松永 将輝
谷本 啓彰 (21-11) 0 沖原 俊祐

横山 廉 0 (15-21) 2 大藤 琢矢
川北 淳 (16-21) 2 水口 義裕

谷本 啓彰 2 (21-10) 0 松永 将輝
21-14

川北 淳 2 (21-5) 0 沖原 俊祐
21-14

横山 廉 0 (15-21) 2 水口 義裕
9-21

男子 19グループ	JP日本郵政 N T T	いすゞ自動車 勝 敗	順位	男子 20グループ	N T N	三菱重工下関 Kubota	勝 敗	順位	男子 21グループ	PLAYERSCLUB	トヨタモビリティ富山 コマツ栗津	勝 敗	順位	
JP日本郵政 (東京都)	O 5-0 G 10-0 P 210-98	O 5-0 G 10-0 P 210-104	M 10-0 G 20-0 P 420-202	1	N T N (三重県)	O 3-2 G 7-5 P 235-201	O 5-0 G 10-1 P 220-121	M 8-2 G 17-6 P 455-322	1	PLAYERSCLUB (香川県)	X 1-4 G 4-8 P 194-228	O 3-2 G 7-6 P 238-240	M 4-6 G 11-14 P 432-468	2
N T T (東京都)	X 0-5 G 0-10 P 98-210	O 3-2 G 6-5 P 189-200	M 3-7 G 6-15 P 287-410	2	三菱重工下関 (山口県)	X 2-3 G 5-7 P 201-235	O 5-0 G 10-0 P 210-100	M 7-3 G 15-7 P 411-335	2	トヨタモビリティ富山 (富山県)	O 4-1 G 8-4 P 228-194	O 4-1 G 9-3 P 236-212	M 8-2 G 17-7 P 464-406	1
いすゞ自動車 (神奈川県)	X 0-5 G 0-10 P 104-210	X 2-3 G 5-6 P 200-189	M 2-8 G 5-16 P 304-399	3	Kubota (大阪府)	X 0-5 G 1-10 P 121-220	X 0-5 G 0-10 P 100-210	M 0-10 G 1-20 P 221-430	3	コマツ栗津 (石川県)	X 2-3 G 6-7 P 240-238	X 1-4 G 3-9 P 212-236	M 3-7 G 9-16 P 452-474	3

東京都 試合番号 19-1 東京都
JP日本郵政 5-0 N T T

高木 健心 2 (21-7) 0 森田 哲之
高嶋 孝気 2 (21-6) 0 町田 靖弘

三國屋 太一 2 (21-17) 0 町田 文彦
名田 康平 2 (21-12) 0 石井 暁

三國屋 太一 2 (21-7) 0 吉野 健太郎
名田 康平 2 (21-14) 0 町田 文彦
高木 健心 2 (21-11) 0 石井 暁

三重県 試合番号 20-1 山口県
N T N 3-2 三菱重工下関

佐藤 佑太 2 (21-15) 0 小嶋 裕司
奥田 峻一 2 (21-9) 0 小藪 郁哉

山川 連 2 (21-16) 0 田中 開登
竹岡 房樹 2 (23-21) 0 岩 永 簾

佐藤 佑太 2 (18-21) 1 田中 開登
竹岡 房樹 1 (21-13) 2 岩 永 簾
寺田 佳史 0 (18-21) 2 小藪 郁哉

富山県 試合番号 21-1 香川県
トヨタモビリティ富山 4-1 PLAYERSCLUB

新堀 龍矢 2 (18-21) 1 大熊 工
今井 柊介 2 (21-14) 1 明井 航輝

谷村 学 2 (21-16) 1 松村 直樹
高田 真吾 2 (17-21) 1 佐藤 正基

新堀 龍矢 2 (21-14) 0 明井 航輝
今井 柊介 2 (21-10) 0 大熊 工
野原 勲正 0 (16-21) 2 佐藤 正基

東京都 試合番号 19-2 神奈川県
N T T 3-2 いすゞ自動車

町田 文彦 2 (21-15) 1 辺土名 宙
石井 暁 2 (17-21) 1 宮川 透

吉野 健太郎 2 (21-11) 0 一瀬 雄太
町田 靖弘 2 (21-17) 0 菅野 真也

森田 哲之 0 (16-21) 2 宮川 透
石井 暁 2 (22-20) 0 辺土名 宙
町田 靖弘 0 (13-21) 2 一瀬 雄太

山口県 試合番号 20-2 大阪府
三菱重工下関 5-0 Kubota

田中 開登 2 (21-5) 0 神田 悠太
岩 永 簾 2 (21-13) 0 鈴木 智大

川上 豪誠 2 (21-12) 0 穂山 望
増村 淳 2 (21-12) 0 鞆谷 真

小藪 郁哉 2 (21-9) 0 大木 享
岩 永 簾 2 (21-13) 0 佐藤 賢
田中 開登 2 (21-13) 0 神田 悠太

富山県 試合番号 21-2 石川県
トヨタモビリティ富山 4-1 コマツ栗津

新堀 龍矢 2 (21-16) 0 毛利 智哉
今井 柊介 2 (21-19) 0 坂井 文哉

谷村 学 2 (21-10) 0 三谷 俊博
高田 真吾 2 (21-17) 0 羽野 亮平

今井 柊介 2 (21-14) 0 中山 翔太
新堀 龍矢 2 (16-21) 1 坂井 文哉
野原 勲正 1 (16-21) 2 三谷 俊博

東京都 試合番号 19-3 神奈川県
JP日本郵政 5-0 いすゞ自動車

高木 健心 2 (21-5) 0 一瀬 雄太
高嶋 孝気 2 (21-9) 0 菅野 真也

三國屋 太一 2 (21-16) 0 辺土名 宙
名田 康平 2 (21-10) 0 宮川 透

高嶋 孝気 2 (21-18) 0 一瀬 雄太
三國屋 太一 2 (21-13) 0 宮川 透
名田 康平 2 (21-5) 0 菅野 真也

三重県 試合番号 20-3 大阪府
N T N 5-0 Kubota

山川 連 2 (21-7) 0 神田 悠太
竹岡 房樹 2 (21-9) 0 鞆谷 真

佐藤 佑太 2 (21-8) 0 穂山 望
奥田 峻一 2 (21-16) 0 佐藤 賢

山川 連 2 (21-5) 0 鈴木 智大
竹岡 房樹 2 (21-9) 1 大木 享
奥田 峻一 2 (21-15) 0 神田 悠太

香川県 試合番号 21-3 石川県
PLAYERSCLUB 3-2 コマツ栗津

佐藤 正基 2 (16-21) 1 毛利 智哉
松村 直樹 2 (21-8) 1 坂井 文哉

大熊 工 2 (19-21) 1 三谷 俊博
明井 航輝 2 (21-17) 1 羽野 亮平

明井 航輝 1 (21-15) 2 毛利 智哉
大熊 工 2 (21-14) 0 中山 翔太
小西 章文 0 (11-21) 2 坂井 文哉

男子 22グループ	京都市消防局 NTTデータ JAちば東葛	勝 敗	順位	男子 23グループ	HORIBA 東 芝 日本製鉄	勝 敗	順位	男子 24グループ	キャノン東京 BWAY JR四国	勝 敗	順位		
京都市消防局 (京都府)	X 0-5 G 0-10 P 124-212	X 0-5 G 2-10 P 167-243	M 0-10 G 2-20 P 291-455	3	HORIBA (京都府)	O 3-2 G 7-4 P 199-183	O - M 3-2 G - G 7-4 P - P 199-183	1	キャノン東京 (東京都)	X 0-5 G 0-10 P 107-210	X 2-3 G 5-8 P 226-266	M 2-8 G 5-18 P 333-476	3
NTTデータ (東京都)	O 5-0 G 10-0 P 212-124	X 2-3 G 6-7 P 224-242	M 7-3 G 16-7 P 436-366	2	東 芝 (神奈川県)	X 2-3 G 4-7 P 183-199	O - M 2-3 G - G 4-7 P - P 183-199	2	BWAY (大阪府)	O 5-0 G 10-0 P 210-107	O 5-0 G 10-0 P 210-97	M 10-0 G 20-0 P 420-204	1
JAちば東葛 (千葉県)	O 5-0 G 10-2 P 243-167	O 3-2 G 7-6 P 242-224	M 8-2 G 17-8 P 485-391	1	日本製鉄 (大阪府)	X - X - G - G - P - P -		3	JR四国 (香川県)	O 3-2 G 8-5 P 266-226	X 0-5 G 0-10 P 97-210	M 3-7 G 8-15 P 363-436	2

東京都 試合番号 22-1 京都府
NTTデータ 5 - 0 京都市消防局

多田 崇史 2 $\left(\begin{smallmatrix} 21-12 \\ 21-10 \end{smallmatrix} \right)$ 0 廣田 顕吾
山口 亮 2 $\left(\begin{smallmatrix} 21-12 \\ 21-10 \end{smallmatrix} \right)$ 0 伊藤 吉彦

久保 友春 2 $\left(\begin{smallmatrix} 21-9 \\ 21-10 \end{smallmatrix} \right)$ 0 大江 尚司
平井 貴之 2 $\left(\begin{smallmatrix} 21-9 \\ 21-10 \end{smallmatrix} \right)$ 0 高橋 好一

山口 亮 2 $\left(\begin{smallmatrix} 21-9 \\ 21-13 \end{smallmatrix} \right)$ 0 廣田 顕吾

久保 友春 2 $\left(\begin{smallmatrix} 21-12 \\ 21-11 \end{smallmatrix} \right)$ 0 大江 尚司

大田 頼次 2 $\left(\begin{smallmatrix} 21-17 \\ 23-21 \end{smallmatrix} \right)$ 0 伊藤 吉彦

京都府 試合番号 23-1 神奈川県
HORIBA 3 - 2 東 芝

平井 優也 2 $\left(\begin{smallmatrix} 21-14 \\ 21-15 \end{smallmatrix} \right)$ 0 日野健太郎
上田 拓菜 2 $\left(\begin{smallmatrix} 21-14 \\ 21-15 \end{smallmatrix} \right)$ 0 福士翔太

鶴丸 武 1 $\left(\begin{smallmatrix} 11-21 \\ 21-19 \\ 12-21 \end{smallmatrix} \right)$ 2 富田 信一
中村 光宏 1 $\left(\begin{smallmatrix} 11-21 \\ 21-19 \\ 12-21 \end{smallmatrix} \right)$ 2 秋山 祥範

上田 拓菜 2 $\left(\begin{smallmatrix} 21-14 \\ 21-10 \end{smallmatrix} \right)$ 0 福士翔太

平井 優也 2 $\left(\begin{smallmatrix} 21-11 \\ 21-16 \end{smallmatrix} \right)$ 0 日野健太郎

柴田 佳典 0 $\left(\begin{smallmatrix} 18-21 \\ 11-21 \end{smallmatrix} \right)$ 2 足立 建人

大阪府 試合番号 24-1 東京都
BWAY 5 - 0 キャノン東京

寺脇 慎悟 2 $\left(\begin{smallmatrix} 21-12 \\ 21-13 \end{smallmatrix} \right)$ 0 井上 拓哉
片岡 伸晟 2 $\left(\begin{smallmatrix} 21-12 \\ 21-13 \end{smallmatrix} \right)$ 0 小喜多 博彰

西口 浩平 2 $\left(\begin{smallmatrix} 21-13 \\ 21-7 \end{smallmatrix} \right)$ 0 近藤 恵太
角 玄太 2 $\left(\begin{smallmatrix} 21-13 \\ 21-7 \end{smallmatrix} \right)$ 0 竹村 浩志

杉本 陽太 2 $\left(\begin{smallmatrix} 21-6 \\ 21-7 \end{smallmatrix} \right)$ 0 井上 拓哉

片岡 伸晟 2 $\left(\begin{smallmatrix} 21-9 \\ 21-14 \end{smallmatrix} \right)$ 0 近藤 恵太

寺脇 慎悟 2 $\left(\begin{smallmatrix} 21-14 \\ 21-12 \end{smallmatrix} \right)$ 0 小喜多 博彰

千葉県 試合番号 22-2 東京都
JAちば東葛 3 - 2 NTTデータ

島田 寛之 1 $\left(\begin{smallmatrix} 18-21 \\ 21-14 \\ 18-21 \end{smallmatrix} \right)$ 2 多田 崇史
山崎 慎也 1 $\left(\begin{smallmatrix} 18-21 \\ 21-14 \\ 18-21 \end{smallmatrix} \right)$ 2 山口 亮

古橋 俊彦 2 $\left(\begin{smallmatrix} 21-15 \\ 16-21 \\ 21-19 \end{smallmatrix} \right)$ 1 久保 友春
現王園 琢磨 2 $\left(\begin{smallmatrix} 21-15 \\ 16-21 \\ 21-19 \end{smallmatrix} \right)$ 1 平井 貴之

山崎 慎也 2 $\left(\begin{smallmatrix} 21-9 \\ 21-13 \end{smallmatrix} \right)$ 0 大田 頼次

古橋 俊彦 2 $\left(\begin{smallmatrix} 21-14 \\ 15-21 \\ 21-14 \end{smallmatrix} \right)$ 1 山口 亮

現王園 琢磨 0 $\left(\begin{smallmatrix} 18-21 \\ 10-21 \end{smallmatrix} \right)$ 2 久保 友春

大阪府 試合番号 24-2 香川県
BWAY 5 - 0 JR四国

寺脇 慎悟 2 $\left(\begin{smallmatrix} 21-10 \\ 21-7 \end{smallmatrix} \right)$ 0 別宮 直起
杉本 陽太 2 $\left(\begin{smallmatrix} 21-10 \\ 21-7 \end{smallmatrix} \right)$ 0 田中 淳

角 玄太 2 $\left(\begin{smallmatrix} 21-13 \\ 21-18 \end{smallmatrix} \right)$ 0 松田 夏城
西口 浩平 2 $\left(\begin{smallmatrix} 21-13 \\ 21-18 \end{smallmatrix} \right)$ 0 加藤 陽平

片岡 伸晟 2 $\left(\begin{smallmatrix} 21-8 \\ 21-10 \end{smallmatrix} \right)$ 0 田中 淳

杉本 陽太 2 $\left(\begin{smallmatrix} 21-9 \\ 21-4 \end{smallmatrix} \right)$ 0 加藤 陽平

寺脇 慎悟 2 $\left(\begin{smallmatrix} 21-10 \\ 21-8 \end{smallmatrix} \right)$ 0 高木 雅之

大阪府 試合番号 24-2 香川県
BWAY 5 - 0 JR四国

寺脇 慎悟 2 $\left(\begin{smallmatrix} 21-10 \\ 21-7 \end{smallmatrix} \right)$ 0 別宮 直起
杉本 陽太 2 $\left(\begin{smallmatrix} 21-10 \\ 21-7 \end{smallmatrix} \right)$ 0 田中 淳

角 玄太 2 $\left(\begin{smallmatrix} 21-13 \\ 21-18 \end{smallmatrix} \right)$ 0 松田 夏城
西口 浩平 2 $\left(\begin{smallmatrix} 21-13 \\ 21-18 \end{smallmatrix} \right)$ 0 加藤 陽平

片岡 伸晟 2 $\left(\begin{smallmatrix} 21-8 \\ 21-10 \end{smallmatrix} \right)$ 0 田中 淳

杉本 陽太 2 $\left(\begin{smallmatrix} 21-9 \\ 21-4 \end{smallmatrix} \right)$ 0 加藤 陽平

寺脇 慎悟 2 $\left(\begin{smallmatrix} 21-10 \\ 21-8 \end{smallmatrix} \right)$ 0 高木 雅之

千葉県 試合番号 22-3 京都府
JAちば東葛 5 - 0 京都市消防局

島田 寛之 2 $\left(\begin{smallmatrix} 21-12 \\ 21-15 \end{smallmatrix} \right)$ 0 廣田 顕吾
山崎 慎也 2 $\left(\begin{smallmatrix} 21-12 \\ 21-15 \end{smallmatrix} \right)$ 0 伊藤 吉彦

古橋 俊彦 2 $\left(\begin{smallmatrix} 21-7 \\ 15-21 \\ 21-6 \end{smallmatrix} \right)$ 1 大江 尚司
現王園 琢磨 2 $\left(\begin{smallmatrix} 21-7 \\ 15-21 \\ 21-6 \end{smallmatrix} \right)$ 1 高橋 好一

山崎 慎也 2 $\left(\begin{smallmatrix} 21-8 \\ 22-20 \end{smallmatrix} \right)$ 0 廣田 顕吾

鈴木 政光 2 $\left(\begin{smallmatrix} 17-21 \\ 21-13 \\ 21-9 \end{smallmatrix} \right)$ 1 大江 尚司

田部井 亮 2 $\left(\begin{smallmatrix} 21-17 \\ 21-18 \end{smallmatrix} \right)$ 0 伊藤 吉彦

大阪府 試合番号 24-2 香川県
BWAY 5 - 0 JR四国

寺脇 慎悟 2 $\left(\begin{smallmatrix} 21-10 \\ 21-7 \end{smallmatrix} \right)$ 0 別宮 直起
杉本 陽太 2 $\left(\begin{smallmatrix} 21-10 \\ 21-7 \end{smallmatrix} \right)$ 0 田中 淳

角 玄太 2 $\left(\begin{smallmatrix} 21-13 \\ 21-18 \end{smallmatrix} \right)$ 0 松田 夏城
西口 浩平 2 $\left(\begin{smallmatrix} 21-13 \\ 21-18 \end{smallmatrix} \right)$ 0 加藤 陽平

片岡 伸晟 2 $\left(\begin{smallmatrix} 21-8 \\ 21-10 \end{smallmatrix} \right)$ 0 田中 淳

杉本 陽太 2 $\left(\begin{smallmatrix} 21-9 \\ 21-4 \end{smallmatrix} \right)$ 0 加藤 陽平

寺脇 慎悟 2 $\left(\begin{smallmatrix} 21-10 \\ 21-8 \end{smallmatrix} \right)$ 0 高木 雅之

香川県 試合番号 24-3 東京都
JR四国 3 - 2 キャノン東京

加藤 陽平 2 $\left(\begin{smallmatrix} 23-21 \\ 21-12 \end{smallmatrix} \right)$ 0 小喜多 博彰
田中 淳 2 $\left(\begin{smallmatrix} 23-21 \\ 21-12 \end{smallmatrix} \right)$ 0 井上 拓哉

松田 夏城 2 $\left(\begin{smallmatrix} 20-22 \\ 21-13 \\ 21-15 \end{smallmatrix} \right)$ 1 竹村 浩志
高木 雅之 2 $\left(\begin{smallmatrix} 20-22 \\ 21-13 \\ 21-15 \end{smallmatrix} \right)$ 1 近藤 恵太

加藤 陽平 1 $\left(\begin{smallmatrix} 21-17 \\ 18-21 \\ 21-23 \end{smallmatrix} \right)$ 2 井上 拓哉

高木 雅之 1 $\left(\begin{smallmatrix} 21-14 \\ 18-21 \\ 19-21 \end{smallmatrix} \right)$ 2 近藤 恵太

田中 淳 2 $\left(\begin{smallmatrix} 21-15 \\ 21-11 \end{smallmatrix} \right)$ 0 小喜多 博彰

男子 25グループ					男子 26グループ					男子 27グループ				
豊田通商	京都府庁	KOKACARE	勝敗	順位	ヤンマー	三菱ケミカル	マツダ	勝敗	順位	タダノ	キャノン神奈川	東京消防庁	勝敗	順位
豊田通商 (愛知県)	05-0 G 10-0 P 210-60	05-0 G 10-1 P 229-121	M 10-0 G 20-1 P 439-190	1	ヤンマー (大阪府)	x 2-3 G 4-6 P 173-191	x 1-4 G 6-8 P 235-278	M 3-7 G 10-14 P 408-469	3	タダノ (香川県)	04-1 G 8-3 P 219-138	05-0 G 10-0 P 210-88	M 9-1 G 18-3 P 429-226	1
京都府庁 (京都府)	x 0-5 G 0-10 P 69-210	x 2-3 G 4-7 P 167-217	M 2-8 G 4-17 P 236-427	3	三菱ケミカル (三重県)	03-2 G 6-4 P 191-173	03-2 G 7-4 P 207-182	M 6-4 G 13-8 P 398-355	1	キャノン神奈川 (神奈川県)	x 1-4 G 3-8 P 138-219	04-1 G 8-3 P 224-155	M 5-5 G 11-11 P 362-374	2
KOKACARE (愛知県)	x 0-5 G 1-10 P 121-229	03-2 G 7-4 P 217-167	M 3-7 G 8-14 P 338-396	2	マツダ (広島県)	04-1 G 8-6 P 278-235	x 2-3 G 4-7 P 182-207	M 6-4 G 12-13 P 460-442	2	東京消防庁 (東京都)	x 0-5 G 0-10 P 88-210	x 1-4 G 3-8 P 155-224	M 1-9 G 3-18 P 243-434	3

愛知県 試合番号 25-1 京都府

豊田通商 5 - 0 京都府庁

北里 元輝 2 (21-10) 0 本田 貴一
吉村 徳仁 2 (21-6) 0 財城 亮太

三宅 将平 2 (21-5) 0 吉田 慎
村瀬 康之介 2 (21-4) 0 田中 利也

戸内 佑亮 2 (21-5) 0 本田 貴一
(21-14)

清水 智彦 2 (21-10) 0 財城 亮太
(21-7)

川原 聡麿 2 (21-3) 0 田中 利也
(21-5)

三重県 試合番号 26-1 大阪府

三菱ケミカル 3 - 2 ヤンマー

森山 唯史 0 (21-23) 2 堺 貴紀
早川 朋宏 0 (17-21) 2 西沢 慎

高橋 隆芳 2 (21-14) 0 富樫 太一
松永 英則 2 (22-20) 0 与那嶺 寿都

渡邊 諒介 0 (14-21) 2 鳥生 恭平
(12-21)

高橋 隆芳 2 (21-10) 0 与那嶺 寿都
(21-10)

松永 英則 2 (21-16) 0 堺 貴紀
(21-17)

香川県 試合番号 27-1 神奈川県

タダノ 4 - 1 キャノン神奈川

伊澤 雄貴 2 (21-9) 0 古武 和也
木場 勇介 2 (21-6) 0 中村 峻

天野 真一 2 (21-9) 0 窪田 朋秀
吉本 尚弘 2 (21-6) 0 中村 真悟

松本 誠司 2 (21-23) 1 古武 和也
(21-7) (21-18)

木場 勇介 2 (21-9) 0 中村 峻
(21-7)

中山 海都 0 (9-21) 2 中村 真悟
(21-23)

愛知県 試合番号 25-2 京都府

KOKACARE 3 - 2 京都府庁

神谷 一志 2 (21-7) 0 吉田 慎
中田 政秀 2 (21-15) 0 田中 利也

樋渡 元志 1 (19-21) 2 本田 貴一
徳田 颯介 1 (21-16) 2 財城 亮太
(14-21)

神谷 一志 2 (21-8) 0 吉田 慎
(21-6)

中田 政秀 2 (21-15) 0 本田 貴一
(21-16)

徳田 颯介 0 (19-21) 2 財城 亮太
(18-21)

三重県 試合番号 26-2 広島県

三菱ケミカル 3 - 2 マツダ

森山 唯史 1 (21-18) 2 八木 健治
渡邊 諒介 1 (17-21) 2 尾崎 翔
(14-21)

高橋 隆芳 2 (21-12) 0 加藤 具隆
松永 英則 2 (21-12) 0 齊木 勇志

早川 朋宏 0 (13-21) 2 日浦 朋樹
(16-21)

高橋 隆芳 2 (21-12) 0 齊木 勇志
(21-13)

松永 英則 2 (21-17) 0 加藤 具隆
(21-14)

神奈川県 試合番号 27-2 東京都

キャノン神奈川 4 - 1 東京消防庁

古武 和也 2 (18-21) 1 弓削 登士行
中村 峻 2 (21-13) 1 鈴木 司郎
(21-17)

窪田 朋秀 2 (21-5) 0 代田 茂史
中村 真悟 2 (21-8) 0 森井 統正

中村 峻 0 (21-23) 2 弓削 登士行
(17-21)

古武 和也 2 (21-14) 0 鈴木 司郎
(21-9)

窪田 朋秀 2 (21-11) 0 代田 茂史
(21-13)

愛知県 試合番号 25-3 愛知県

豊田通商 5 - 0 KOKACARE

北里 元輝 2 (21-2) 0 神谷 一志
吉村 徳仁 2 (21-3) 0 徳田 颯介

三宅 将平 2 (21-13) 1 中田 政秀
村瀬 康之介 2 (19-21) 1 樋渡 元志
(21-11)

川原 聡麿 2 (21-13) 0 神谷 一志
(21-13)

清水 智彦 2 (21-10) 0 中田 政秀
(21-17)

戸内 佑亮 2 (21-9) 0 樋渡 元志
(21-9)

広島県 試合番号 26-3 大阪府

マツダ 4 - 1 ヤンマー

齊木 勇志 2 (21-13) 1 堺 貴紀
田尾 匠永 2 (22-24) 1 西沢 慎
(21-15)

尾崎 翔 2 (21-15) 1 富樫 太一
日浦 朋樹 2 (18-21) 1 与那嶺 寿都
(21-17)

田尾 匠永 2 (21-16) 1 鳥生 恭平
(20-22) 1 西沢 慎
(21-9)

日浦 朋樹 2 (21-9) 1 西沢 慎
(18-21) 1 (21-11)

齊木 勇志 0 (17-21) 2 与那嶺 寿都
(15-21)

香川県 試合番号 27-3 東京都

タダノ 5 - 0 東京消防庁

伊澤 雄貴 2 (21-5) 0 弓削 登士行
木場 勇介 2 (21-4) 0 鈴木 司郎

天野 真一 2 (21-5) 0 代田 茂史
吉本 尚弘 2 (21-3) 0 森井 統正

木場 勇介 2 (21-6) 0 弓削 登士行
(21-8)

那須 雄一朗 2 (21-15) 0 鈴木 司郎
(21-15)

中山 海都 2 (21-18) 0 代田 茂史
(21-9)

男子 28グループ	神戸製鋼所	ヨネックス大阪	三菱自動車水島	勝 敗	順位	男子 29グループ	北都銀行	キオクシア	勝 敗	順位	男子 30グループ	日本製鉄広畑	四国ガス	ブリヂストン	勝 敗	順位	
神戸製鋼所 (栃木県)		O3-2 G 7-5 P 238-200	O5-0 G 10-0 P 210-93	M 8-2 G 17-5 P 448-293	1	北都銀行 (秋田県)		x0-5 G 0-10 P 92-210	x1-4 G 3-8 P 175-227	M 1-9 G 3-18 P 259-432	3	日本製鉄広畑 (兵庫県)		x2-3 G 7-7 P 243-259	O5-0 G 10-1 P 226-139	M 7-3 G 17-8 P 469-398	2
ヨネックス大阪 (大阪府)	x2-3 G 5-7 P 200-238		x2-3 G 5-6 P 192-197	M 4-6 G 10-13 P 392-435	3	キオクシア (三重県)	O5-0 G 10-0 P 210-92		O5-0 G 10-0 P 210-124	M 10-0 G 20-0 P 415-208	1	四国ガス (愛媛県)	O3-2 G 7-7 P 250-243		O3-2 G 6-4 P 173-144	M 6-4 G 13-11 P 432-387	1
三菱自動車水島 (岡山県)	x0-5 G 0-10 P 93-210	O3-2 G 6-5 P 197-192		M 3-7 G 6-15 P 290-402	2	北都銀行 (秋田県)	O4-1 G 8-3 P 227-175	x0-5 G 0-10 P 124-210		M 4-6 G 8-13 P 351-385	2	ブリヂストン (東京都)	x0-5 G 1-10 P 139-226	x2-3 G 4-6 P 144-173		M 2-8 G 5-16 P 283-399	3

試合番号 28-1

栃木県 神戸製鋼所 3 - 2 大阪府 ヨネックス大阪

花見 臨 2 (21-14) 0 相和 勇輝
佐藤 晴彦 2 (21-19) 0 永谷 拓海

笠井 孝太 2 (21-8) 0 平野 耕作
亀卦川 旬 2 (21-13) 0 荻野 和也

中里 好貴 2 (26-28) 1 永谷 拓海
21-10
21-13

山石 啓介 0 (9-21) 2 荻野 和也
18-21

花見 臨 1 (21-23) 2 相和 勇輝
21-9
17-21

試合番号 29-1

秋田県 北都銀行 5 - 0 神奈川県 キオクシア

中村 圭輔 2 (21-12) 0 江頭 吾郎
備前 快 2 (21-8) 0 小宮 慎吾

甲谷 望 2 (21-6) 0 眞下 佳也
河原 樹 2 (21-11) 0 大橋 悠二

紺野 智也 2 (21-10) 0 上山 嵩
21-3

備前 快 2 (21-8) 0 大橋 悠二
21-16

河原 樹 1 (21-10) 0 児玉 翔
16-8X
ケケン

試合番号 30-1

愛媛県 四国ガス 3 - 2 兵庫県 日本製鉄広畑

中川 正麻 2 (17-21) 1 常陰 愁平
21-16
21-18

本田 竜也 2 (15-21) 2 大石 斉
8-21

時原 修二 0 (18-21) 2 有馬 輝
21-13
18-21

中川 正麻 1 (19-21) 2 常陰 愁平
21-9
21-11

本田 竜也 2 (17-21) 1 大石 斉
21-12
21-17

試合番号 28-2

岡山県 三菱自動車水島 3 - 2 大阪府 ヨネックス大阪

時吉 良真 2 (15-21) 1 相和 勇輝
21-15
21-19

長村 憲志 2 (21-19) 0 永谷 拓海

脊板 都弥 2 (21-19) 0 平野 耕作
25-23

中尾 弘樹 2 (21-5) 0 荻野 和也
21-6

時吉 良真 2 (9-21) 2 吉岡 勇樹
13-21

定廣 恒輝 0 (17-21) 2 永谷 拓海
13-21

安宅 功樹 0 (17-21) 2 相和 勇輝
13-21

試合番号 29-2

秋田県 北都銀行 5 - 0 三重県 キオクシア

甲谷 望 2 (21-16) 0 中尾 孝幸
21-8

中村 圭輔 2 (21-12) 0 辻 雄介
21-10

河原 樹 2 (21-13) 0 玉橋 拓也
21-12

備前 快 2 (21-18) 0 櫻井 亮平
21-19

紺野 智也 2 (21-10) 0 辻 雄介
21-6

河原 樹 2 (21-10) 0 玉橋 拓也
21-6

試合番号 30-2

愛媛県 四国ガス 3 - 2 東京都 ブリヂストン

中川 正麻 2 (21-17) 0 青木 和真
21-10

本田 竜也 2 (21-11) 0 加賀美 凌

安永 圭一 2 (21-6) 0 石橋 誠
21-11

時原 修二 2 (21-6) 0 植野 紫文
21-5

中川 正麻 2 (17-21) 2 加賀美 凌
14-21

山下 達郎 0 (8-21) 2 青木 和真
8-21

試合番号 28-3

栃木県 神戸製鋼所 5 - 0 岡山県 三菱自動車水島

花見 臨 2 (21-7) 0 脊板 都弥
21-8

佐藤 晴彦 2 (21-13) 0 中尾 弘樹
21-12

笠井 孝太 2 (21-11) 0 時吉 良真
21-12

亀卦川 旬 2 (21-11) 0 長村 憲志
21-12

中里 好貴 2 (21-11) 0 時吉 良真
21-4

笠井 孝太 2 (21-10) 0 定廣 恒輝
21-5

佐藤 晴彦 2 (21-7) 0 長村 憲志
21-5

試合番号 29-3

三重県 キオクシア 4 - 1 神奈川県 キオクシア

中尾 孝幸 2 (19-21) 1 江頭 吾郎
21-15
21-16

辻 雄介 2 (21-14) 0 小宮 慎吾
21-15

玉橋 拓也 2 (21-14) 0 大橋 悠二
21-15

櫻井 亮平 2 (21-14) 0 眞下 佳也
21-6

中尾 孝幸 2 (21-23) 2 上山 嵩
18-21

中西 将大 0 (22-20) 0 大橋 悠二
21-10

辻 雄介 2 (21-10) 0 小宮 慎吾

試合番号 30-3

兵庫県 日本製鉄広畑 5 - 0 東京都 ブリヂストン

常陰 愁平 2 (21-15) 1 青木 和真
16-21
21-5

有馬 輝 2 (21-15) 0 加賀美 凌
21-15

明地 達也 2 (21-10) 0 須賀野 翔
21-17

大石 斉 2 (21-9) 0 多鹿 雄介
21-9

有馬 輝 2 (21-12) 0 柿本 篤史
21-11

大石 斉 2 (21-12) 0 植野 紫文
21-11

常陰 愁平 2 (21-12) 0 須賀野 翔
21-11

男子 31グループ	コマツ湘南 7-ガスB. M. C ワタキューセイモア	勝 敗	順位	男子 32グループ	NTT通研神奈川 栃木県庁 阪急電鉄	勝 敗	順位	男子 33グループ	倉敷市役所 JR東日本東京 京都市役所	勝 敗	順位			
コマツ湘南 (神奈川県)	X 0-5 G 0-10 P 122-210	X 0-5 G 0-10 P 112-210	M 0-10 G 0-20 P 234-420	3	NTT通研神奈川 (神奈川県)	O 4-1 G 9-2 P 224-154	X 2-3 G 4-6 P 162-180	M 6-4 G 13-8 P 386-334	2	倉敷市役所 (岡山県)	X 1-4 G 3-8 P 199-218	O 4-1 G 9-3 P 224-198	M 5-5 G 12-11 P 423-416	2
7-ガスB. M. C (愛媛県)	O 5-0 G 10-0 P 210-122	X 2-3 G 6-8 P 254-261	M 7-3 G 16-8 P 464-383	2	栃木県庁 (栃木県)	X 1-4 G 2-9 P 154-224	X 0-5 G 0-10 P 85-210	M 1-9 G 2-19 P 239-434	3	JR東日本東京 (東京都)	O 4-1 G 8-3 P 218-199	O 4-1 G 9-3 P 242-148	M 8-2 G 17-6 P 460-347	1
ワタキューセイモア (石川県)	O 5-0 G 10-0 P 210-112	O 3-2 G 8-6 P 261-254	M 8-2 G 18-6 P 471-366	1	阪急電鉄 (大阪府)	O 3-2 G 6-4 P 180-162	O 5-0 G 10-0 P 210-85	M 8-2 G 16-4 P 390-247	1	京都市役所 (京都府)	X 1-4 G 3-9 P 198-224	X 1-4 G 3-9 P 148-242	M 2-8 G 6-18 P 346-466	3

愛媛県 7-ガスB. M. C	試合番号 31-1	神奈川県 コマツ湘南	神奈川県 NTT通研神奈川	試合番号 32-1	栃木県 栃木県庁	東京都 JR東日本東京	試合番号 33-1	岡山県 倉敷市役所			
渡部 翔大 2 長谷部 伸洋 2	21-15 21-15	O	安田 峻 西川 拓弥	1	20-22 21-14 15-21	2	金子 稔 佐藤 健次郎	2	21-19 21-17	O	小川 芳弘 服部 達也
渡部 大吾 2 河内 達哉 2	21-12 21-11	O	池田 智明 馬場 洸輝	2	21-11 21-9	O	塩谷 悟史 山崎 文生	2	21-16 22-20	O	小西 竜太 加賀江 啓太
長谷部 伸洋 2 河内 達哉 2	21-15 21-8	O	西川 拓弥 安田 峻	2	21-12 21-8	O	中村 秀悦 佐藤 健次郎	2	21-17 17-21 21-16	1	小川 芳弘 服部 達也
渡部 翔大 2	21-13 21-11	O	池田 智明	2	21-16 21-15	O	佐藤 健次郎	2	21-16 21-15	O	服部 達也
					21-10 21-16	O	金子 稔	2	18-21 14-21	2	小西 竜太

石川県 ワタキューセイモア	試合番号 31-2	愛媛県 7-ガスB. M. C	大阪府 阪急電鉄	試合番号 32-2	栃木県 栃木県庁	東京都 JR東日本東京	試合番号 33-2	京都府 京都市役所			
久保田 昇吾 1 藤谷 虎太郎 1	16-21 21-19 15-21	2	渡部 翔大 長谷部 伸洋	2	21-10 21-13	O	金子 稔 佐藤 健次郎	2	21-15 21-11	O	野間田 拓郎 妻鹿 宏明
伊東 克範 2 尾崎 公哉 2	21-16 21-14	O	渡部 大吾 河内 達哉	2	21-5 21-10	O	中村 秀悦 水沼 健太	2	21-11 21-12	O	佐藤 広記 山崎 康生
久保田 昇吾 2 荒木 隆宏 1	21-17 18-21 21-19	1	長谷部 伸洋 河内 達哉	2	21-6 21-4	O	山崎 文生 佐藤 健次郎	2	20-22 21-10 14-21	2	黒崎 久司 佐藤 広記
伊東 克範 2	9-21 21-14 17-21	2	河内 達哉	2	21-8 21-13	O	佐藤 健次郎	2	21-3 21-3	O	佐藤 広記
	21-14 18-21 21-15	1	渡部 翔大	2	21-12 21-4	O	広野 紘展	2	19-21 21-13 21-6	1	妻鹿 宏明

石川県 ワタキューセイモア	試合番号 31-3	神奈川県 コマツ湘南	大阪府 阪急電鉄	試合番号 32-3	神奈川県 NTT通研神奈川	岡山県 倉敷市役所	試合番号 33-3	京都府 京都市役所			
伊東 克範 2 尾崎 公哉 2	21-12 21-12	O	安田 峻 西川 拓弥	2	21-19 21-10	O	森本 修介 永田 久寿	2	21-15 21-16	O	山崎 康生 黒崎 久司
松本 雅之 2 松井 夏希 2	21-17 21-15	O	池田 智明 馬場 洸輝	2	21-13 21-12	O	小島 誠也 関 和章	2	21-11 11-21 21-19	1	野間田 拓郎 佐藤 広記
荒木 隆宏 2 藤谷 虎太郎 2	21-8 21-12	O	西川 拓弥 馬場 洸輝	2	21-9 21-14	O	佐々木 誠 森本 修介	2	7-21 21-18 17-21	2	妻鹿 宏明 黒崎 久司
久保田 昇吾 2	21-6 21-6	O	馬場 洸輝	2	15-21 12-21	2	森本 修介	2	21-15 21-11	O	黒崎 久司
	21-11 21-13	O	池田 智明	2	20-22 7-21	2	小島 誠也	2	21-13 21-17	O	佐藤 広記

男子 37グループ					男子 38グループ					男子 39グループ				
でん六	坂本ノブ	ジェイテクト	勝 敗	順位	JR東日本盛岡	ENEOS	横浜市役所	勝 敗	順位	TOTOS北九州	NTTCommunications	ヨネックス東京工場	勝 敗	順位
でん六 (山形県)	〇5-0 G 10-0 P 210-80	×0-5 G 0-10 P 90-210	M 5-5 G 10-10 P 300-290	2	JR東日本盛岡 (岩手県)	〇5-0 G 10-1 P 230-177	〇5-0 G 10-1 P 229-150	M 10-0 G 20-2 P 459-327	1	TOTOS北九州 (福岡県)	〇3-2 G 7-5 P 224-204	〇3-2 G 6-4 P 172-160	M 6-4 G 13-9 P 396-364	1
坂本ノブ (兵庫県)	×0-5 G 0-10 P 80-210	〇5-0 G 10-0 P 210-41	M 0-10 G 0-20 P 121-420	3	ENEOS (岡山県)	×0-5 G 1-10 P 177-230	〇3-2 G 6-5 P 209-210	M 3-7 G 7-15 P 386-440	2	NTTCommunications (東京都)	×2-3 G 5-7 P 204-224	〇4-1 G 8-2 P 181-128	M 6-4 G 13-9 P 385-352	2
ジェイテクト (愛知県)	〇5-0 G 10-0 P 210-90	〇5-0 G 10-0 P 210-41	M 10-0 G 20-0 P 420-131	1	横浜市役所 (神奈川県)	×0-5 G 1-10 P 150-229	×2-3 G 5-6 P 210-209	M 2-8 G 6-16 P 360-438	3	ヨネックス東京工場 (埼玉県)	×2-3 G 4-6 P 160-172	×1-4 G 2-8 P 128-181	M 3-7 G 6-14 P 288-353	3
山形県 試合番号 37-1 兵庫県 でん六 5-0 坂本ノブ 内山 創平 2 (21-6) 〇 内山 芳文 井川 零士 2 (21-6) 〇 濱田 祥賢 林 泰成 2 (21-12) 〇 飛弾 雅一 近藤 直希 2 (21-13) 〇 町田 翔平 塚本 昌志 2 (21-8) 〇 内山 芳文 後藤 亮貴 2 (21-2) 〇 中 拓也 林 泰成 2 (21-10) 〇 町田 翔平					岩手県 試合番号 38-1 岡山県 JR東日本盛岡 5-0 ENEOS 石川 貴寛 2 (24-22) 〇 杉本 剛規 高橋 拓夢 2 (21-15) 〇 飯島 尚輝 伊藤 俊幸 2 (21-10) 〇 内海 元気 川村 肇 2 (21-14) 〇 高瀬 拓未 藤澤 洋明 2 (21-11) 〇 濱本 祥希 軽石 直人 2 (21-19) 〇 飯島 尚輝 藤澤 亮 2 (21-19) 1 (15-21) 23-21 〇 杉本 剛規					福岡県 試合番号 39-1 東京都 TOTOS北九州 3-2 NTTCommunications 飯山 俊成 2 (21-14) 〇 川本 寛樹 高口 剛典 2 (21-13) 〇 熊谷 秀義 楠根 浩一 〇 (9-21) 2 山田 雄一 篠原 一貴 〇 (12-21) 2 西本 卓矢 高口 剛典 2 (21-17) 〇 川本 寛樹 飯山 俊成 2 (21-11) 1 (19-21) 21-13 〇 向田 悠紀 篠原 一貴 1 (21-17) 2 (20-22) 17-21 〇 山田 雄一				
愛知県 試合番号 37-2 兵庫県 ジェイテクト 5-0 坂本ノブ 馬屋原 大樹 2 (21-2) 〇 内山 芳文 村本 竜馬 2 (21-5) 〇 濱田 祥賢 野田 悠斗 2 (21-3) 〇 飛弾 雅一 相澤 桃李 2 (21-6) 〇 町田 翔平 藤原 圭祐 2 (21-6) 〇 内山 芳文 松村 健太 2 (21-2) 〇 中 拓也 田中 佑貴 2 (21-5) 〇 町田 翔平					岡山県 試合番号 38-2 神奈川県 ENEOS 3-2 横浜市役所 杉本 剛規 2 (21-17) 〇 金床 祐輔 飯島 尚輝 2 (22-24) 1 (21-18) 〇 前田 智裕 内海 元気 〇 (17-21) 2 濱路 圭 高瀬 拓未 〇 (23-25) 〇 馬立 健 飯島 尚輝 〇 (5-21) 2 (15-21) 〇 遠藤 翔也 高瀬 拓未 2 (21-15) 〇 前田 智裕 杉本 剛規 2 (21-13) 〇 金床 祐輔					東京都 試合番号 39-2 埼玉県 NTTCommunications 4-1 ヨネックス東京工場 山田 雄一 2 (21-12) 〇 金ヶ崎 雄太 川本 寛樹 2 (21-7) 〇 沓澤 翼 西本 卓矢 2 (21-10) 〇 清川 良幸 熊谷 秀義 2 (21-13) 〇 河村 律治 向田 悠紀 〇 (8-21) 2 (5-21) 〇 沓澤 翼 山田 雄一 2 (21-8) 〇 橋本 一範 川本 寛樹 2 (21-10) 〇 高橋 邦明				
愛知県 試合番号 37-3 山形県 ジェイテクト 5-0 でん六 北林 悠 2 (21-9) 〇 内山 創平 市川 和洋 2 (21-11) 〇 井川 零士 宮嶋 航太郎 2 (21-12) 〇 林 泰成 小林 晃 2 (21-6) 〇 近藤 直希 野田 悠斗 2 (21-3) 〇 後藤 亮貴 相澤 桃李 2 (21-8) 〇 内山 創平 藤原 圭祐 2 (21-11) 〇 井川 零士					岩手県 試合番号 38-3 神奈川県 JR東日本盛岡 5-0 横浜市役所 伊藤 俊幸 2 (21-18) 〇 金床 祐輔 藤澤 亮 2 (21-16) 〇 前田 智裕 石川 貴寛 2 (21-12) 〇 濱路 圭 高橋 玄 2 (18-21) 1 (22-20) 〇 馬立 健 軽石 直人 2 (21-7) 〇 遠藤 翔也 藤澤 洋明 2 (21-16) 〇 馬立 健 高橋 拓夢 2 (21-12) 〇 庄司 匡輝					福岡県 試合番号 39-3 埼玉県 TOTOS北九州 3-2 ヨネックス東京工場 飯山 俊成 〇 (15-21) 2 (13-21) 〇 金ヶ崎 雄太 高口 剛典 〇 沓澤 翼 楠根 浩一 2 (21-15) 〇 清川 良幸 篠原 一貴 2 (21-19) 〇 河村 律治 高口 剛典 2 (21-13) 〇 高橋 邦明 飯山 俊成 〇 (8-21) 2 (10-21) 〇 沓澤 翼 篠原 一貴 2 (21-15) 〇 橋本 一範				

男子 40グループ	周南市役所 宮島醤油 三菱電機伊丹 勝 敗	順位	男子 41グループ	ジャトコ 豊田自動織機 三菱重工横浜 勝 敗	順位	男子 42グループ	日本電子 コマツ大阪 東京都庁 勝 敗	順位						
周南市役所 (山口県)	X 1-4 G 2-8 P 137-204	X 2-3 G 4-6 P 176-173	M 3-7 G 6-14 P 312-377	3	ジャトコ (静岡県)	O 5-0 G 10-1 P 226-154	O 5-0 G 10-0 P 210-122	M 10-0 G 20-1 P 436-276	1	日本電子 (東京都)	O 3-2 G 7-5 P 231-200	O 3-2 G 7-4 P 211-172	M 6-4 G 14-9 P 442-372	1
宮島醤油 (佐賀県)	O 4-1 G 8-2 P 204-137	X 2-3 G 4-6 P 171-174	M 6-4 G 12-8 P 375-311	2	豊田自動織機 (愛知県)	X 0-5 G 1-10 P 154-226	O 4-1 G 9-2 P 210-176	M 4-6 G 10-12 P 372-402	2	コマツ大阪 (大阪府)	X 2-3 G 5-7 P 200-231	O 3-2 G 6-5 P 207-199	M 5-5 G 11-12 P 407-430	2
三菱電機伊丹 (兵庫県)	O 3-2 G 6-4 P 173-175	O 3-2 G 6-4 P 174-171	M 6-4 G 12-8 P 347-346	1	三菱重工横浜 (神奈川県)	X 0-5 G 0-10 P 122-210	X 1-4 G 2-9 P 176-218	M 1-9 G 2-19 P 298-428	3	東京都庁 (東京都)	X 2-3 G 4-7 P 172-211	X 2-3 G 5-6 P 199-207	M 4-6 G 9-13 P 371-418	3

試合番号 40-1 山口県 周南市役所

佐賀県 宮島醤油 4-1

藤江 尚也 2 (21-14) 0 秋元 直幸
荒谷 亮 2 (21-8) 0 穂本 裕太

中山 翔太 2 (21-12) 0 蔵本 亮太
岡本 仁誠 2 (21-16) 0 白井 朋希

青木 有宥雅 0 (18-21) 2 白井 朋希

岡本 仁誠 2 (21-6) 0 北川 勇

藤江 尚也 2 (21-15) 0 蔵本 亮太

試合番号 41-1 愛知県 豊田自動織機

静岡県 ジャトコ 5-0

細田 慎二 2 (23-21) 1 伏屋 伸昭
宮城 吏応 2 (14-21) 1 窪田 侑生

田代 颯 2 (21-14) 0 桂 秀 典
園山 拓未 2 (21-14) 0 福本 尚太

佐野 覚斗 2 (21-15) 0 窪田 侑生

小西 泰世 2 (21-14) 0 松村 拓海

岸野 嵩志 2 (21-11) 0 福本 尚太

試合番号 42-1 大阪府 コマツ大阪

東京都 日本電子 3-2

菊地 功太郎 2 (15-21) 1 阿部 洋志
佐々木 英司 2 (21-14) 1 村上 隼一

高木 裕史 2 (21-15) 0 天本 隆史
石井 暢 2 (21-8) 0 樋口 翼

滝川 太智 1 (21-10) 2 村上 隼一
石井 暢 2 (21-18) 0 樋口 翼

新海 達也 0 (19-21) 2 阿部 洋志

試合番号 40-2 佐賀県 宮島醤油

兵庫県 三菱電機伊丹 3-2

鈴木 勝也 2 (21-17) 0 中山 翔太
板東 拓哉 2 (21-19) 0 岡本 仁誠

吉田 透 0 (9-21) 2 藤江 尚也
太田 和希 0 (16-21) 2 荒谷 亮

鈴木 勝也 2 (21-6) 0 岡本 仁誠

板東 拓哉 2 (21-15) 0 中山 翔太

佐田 貴幸 0 (6-21) 2 藤江 尚也

試合番号 41-2 神奈川県 三菱重工横浜

愛知県 豊田自動織機 4-1

伏屋 伸昭 2 (21-11) 0 田中 康之
窪田 侑生 2 (21-17) 0 宿野 啓太

桂 秀 典 2 (21-10) 0 小林 良二
石野 尊拓 2 (21-11) 0 八柳 聖生

松村 拓海 2 (21-18) 0 田中 康之
福本 尚太 1 (13-21) 2 宿野 啓太

加藤 俊弘 2 (21-17) 0 小林 良二

試合番号 42-2 東京都 東京都庁

大阪府 コマツ大阪 3-2

阿部 洋志 2 (21-15) 0 板橋 周作
村上 隼一 2 (21-16) 0 平山 直明

天本 隆史 2 (21-16) 1 井口 篤
樋口 翼 2 (19-21) 1 長谷部 輪

村上 隼一 0 (18-21) 2 川口 啓介

樋口 翼 0 (10-21) 2 平山 直明

阿部 洋志 2 (21-17) 0 長谷部 輪

試合番号 40-3 山口県 周南市役所

兵庫県 三菱電機伊丹 3-2

吉田 透 2 (21-16) 0 秋元 直幸
鈴木 勝也 2 (21-5) 0 穂本 裕太

板東 拓哉 2 (23-21) 0 蔵本 亮太
太田 和希 2 (23-21) 0 白井 朋希

吉田 透 2 (22-20) 0 蔵本 亮太
上田 直人 0 (8-21) 2 白井 朋希

薬師寺亮太 0 (9-21) 2 穂本 裕太

試合番号 41-3 神奈川県 三菱重工横浜

静岡県 ジャトコ 5-0

細田 慎二 2 (21-11) 0 田中 康之
河野 大地 2 (21-10) 0 宿野 啓太

田代 颯 2 (21-14) 0 小林 良二
園山 拓未 2 (21-8) 0 八柳 聖生

小西 泰世 2 (21-7) 0 田中 康之

佐野 覚斗 2 (21-16) 0 宿野 啓太

成田 凌 2 (21-19) 0 小林 良二

試合番号 42-3 東京都 東京都庁

東京都 日本電子 3-2

菊地 功太郎 2 (21-12) 0 平山 直明
白鳥 祐人 2 (21-12) 0 井口 篤

高木 裕史 2 (21-13) 0 長谷部 輪
佐々木 英司 2 (21-13) 0 小塩 真

石井 暢 2 (21-11) 0 川口 啓介

新海 達也 1 (21-13) 2 板橋 周作
関塚 篤 0 (8-21) 2 小塩 真

男子 43グループ	三菱重工神戸 (兵庫県)	旭工芸 (東京都)	SMASHSPIRIT (北海道)	勝敗	順位	男子 44グループ	AIZUOLYMPUS (福島県)	コスモ石油四日市 (三重県)	旭化成 (東京都)	勝敗	順位
	X 0-5 G 0-10 P 93-210	X 0-5 G 10-0 P 210-93	X 0-5 G 1-10 P 165-230	M 0-10 G 2-20 P 259-451	3		O 4-1 G 9-2 P 215-140	X 1-4 G 2-9 P 140-215	O 3-2 G 6-5 P 205-185	M 7-3 G 15-7 P 420-325	1
	O 5-0 G 10-0 P 210-93	X 0-5 G 1-10 P 165-230		M 10-0 G 20-1 P 440-258	1		X 2-3 G 5-6 P 185-205	O 4-1 G 8-2 P 194-157	X 1-4 G 2-8 P 157-194	M 2-8 G 4-17 P 297-409	3
	O 5-0 G 10-2 P 241-166	X 0-5 G 1-10 P 165-230		M 5-5 G 11-12 P 406-396	2		X 2-3 G 5-6 P 185-205	O 4-1 G 8-2 P 194-157		M 6-4 G 13-8 P 379-362	2
<p>東京都 試合番号 43-1 兵庫県 旭工芸 5 - 0 三菱重工神戸</p> <p>平田昇 2 (21-11) O 林良光 古野樹 2 (21-16) O 正平祐亮</p> <p>福嶋友朗 2 (21-4) O 村上郁夫 山元拓摩 2 (21-6) O 川島徹勇</p> <p>石井宏昌 2 (21-11) O 林良光 古野樹 2 (21-5) O 福元信也 山元拓摩 2 (21-10) O 正平祐亮</p>						<p>福島県 試合番号 44-1 三重県 AIZUOLYMPUS 4 - 1 コスモ石油四日市</p> <p>高橋功大 2 (21-5) O 井上智明 本間貴太 2 (21-14) O 池内加恩</p> <p>岩淵春平 2 (21-15) O 中筋響 二瓶高至 2 (21-6) O 前田智基</p> <p>神田峻和 1 (24-22) 2 (12-21) 2 (11-21) O 池内加恩</p> <p>高橋功大 2 (21-7) O 中筋響 本間貴太 2 (21-10) O 井上智明</p>					
<p>東京都 試合番号 43-2 北海道 旭工芸 5 - 0 SMASHSPIRIT</p> <p>古野樹 2 (21-16) O 小林徹太郎 山元拓摩 2 (21-14) O 梅村恒多</p> <p>平田昇 2 (21-14) O 川西卓也 福嶋友朗 2 (21-15) O 水上拓美</p> <p>石井宏昌 2 (21-6) 1 (20-22) 2 (21-14) O 梅村恒多</p> <p>古野樹 2 (21-15) O 佐藤一生</p> <p>山元拓摩 2 (21-16) O 小林徹太郎</p>						<p>東京都 試合番号 44-2 三重県 旭化成 4 - 1 コスモ石油四日市</p> <p>角田絢奎 2 (21-18) O 中筋響 角田碧 2 (22-20) O 池内加恩</p> <p>クライヤー篠塚一帆 2 (21-19) O 井上智明 川村ひなた 2 (21-7) O 前田智基</p> <p>角田碧 2 (21-14) O 池内加恩</p> <p>角田絢奎 2 (21-11) O 前田智基</p> <p>三瓶光紀 O (11-21) 2 (14-21) O 井上智明</p>					
<p>北海道 試合番号 43-3 兵庫県 SMASHSPIRIT 5 - 0 三菱重工神戸</p> <p>小林徹太郎 2 (21-12) O 林良光 川西卓也 2 (21-10) O 川島徹勇</p> <p>渡辺一馬 2 (21-10) 1 (15-21) 2 (21-9) O 福元信也 水上拓美 2 (21-9) O 正平祐亮</p> <p>佐藤一生 2 (21-19) 1 (16-21) 2 (21-13) O 林良光</p> <p>梅村恒多 2 (21-6) O 福元信也 水上拓美 2 (21-18) O 正平祐亮</p>						<p>福島県 試合番号 44-3 東京都 AIZUOLYMPUS 3 - 2 旭化成</p> <p>高橋功大 2 (21-14) O 角田碧 本間貴太 2 (21-14) O 角田絢奎</p> <p>岩淵春平 O (13-21) 2 (16-21) O 川村ひなた 二瓶高至 O (16-21) O クライヤー篠塚一帆</p> <p>高橋功大 2 (21-11) O 角田絢奎 弓田晃平 O (15-21) 2 (18-21) O 川村ひなた</p> <p>本間貴太 2 (21-14) 1 (17-21) 2 (21-17) O 角田碧</p>					

<p>東京都 試合番号 1 岡山県 TOKYO. N. B. C 3 - 2 JFE物流</p> <p>西 豊 2 $\begin{pmatrix} 21-17 \\ 21-18 \end{pmatrix}$ 0 實金 三暢 中島 拓哉 2 $\begin{pmatrix} 21-18 \\ 21-18 \end{pmatrix}$ 0 千田 哲也</p> <p>阿部 柊斗 2 $\begin{pmatrix} 13-21 \\ 21-16 \\ 21-10 \end{pmatrix}$ 1 奥山 晃輔 松下 修基 2 $\begin{pmatrix} 21-19 \\ 21-10 \end{pmatrix}$ 1 井上 健太</p> <p>松下 修基 1 $\begin{pmatrix} 17-21 \\ 21-19 \\ 15-21 \end{pmatrix}$ 2 山崎 悠翔</p> <p>中島 拓哉 1 $\begin{pmatrix} 15-21 \\ 21-17 \\ 17-21 \end{pmatrix}$ 2 實金 三暢</p> <p>阿部 柊斗 2 $\begin{pmatrix} 21-16 \\ 21-13 \end{pmatrix}$ 0 千田 哲也</p>	<p>岡山県 試合番号 2 愛媛県 JFEフロンティア 3 - 0 今治造船</p> <p>山川 翼 2 $\begin{pmatrix} 21-6 \\ 21-8 \end{pmatrix}$ 0 赤崎 翔太 山川 碧 2 $\begin{pmatrix} 21-6 \\ 21-8 \end{pmatrix}$ 0 梅野 椋司</p> <p>藏田 聖也 2 $\begin{pmatrix} 21-10 \\ 16-21 \\ 21-10 \end{pmatrix}$ 1 浮橋 雄也 河村 朝陽 2 $\begin{pmatrix} 21-10 \\ 21-10 \end{pmatrix}$ 1 新居 良紀</p> <p>立野 楓稀 2 $\begin{pmatrix} 21-13 \\ 21-9 \end{pmatrix}$ 0 吉金 侑哉</p> <p>山川 碧 () 梅野 椋司</p> <p>河村 朝陽 () 浮橋 雄也</p>	<p>愛知県 試合番号 3 大阪府 トヨタ自動車 3 - 0 パナソニック大阪</p> <p>小坂 優也 2 $\begin{pmatrix} 21-14 \\ 21-11 \end{pmatrix}$ 0 板谷 佑太郎 河辺 颯真 2 $\begin{pmatrix} 21-14 \\ 21-11 \end{pmatrix}$ 0 山口 晋平</p> <p>成田 大誠 2 $\begin{pmatrix} 21-5 \\ 21-8 \end{pmatrix}$ 0 山村 諒祐 田村 汰稀 2 $\begin{pmatrix} 21-5 \\ 21-8 \end{pmatrix}$ 0 常山 康一</p> <p>寺井 彪真 2 $\begin{pmatrix} 21-13 \\ 21-7 \end{pmatrix}$ 0 板谷 佑太郎</p> <p>谷口 諒真 () 山口 晋平</p> <p>海老澤 年幾 () 山村 諒祐</p>
<p>北海道 試合番号 4 東京都 J R北海道 3 - 0 東京メトロ</p> <p>渡部 大 2 $\begin{pmatrix} 21-18 \\ 14-21 \\ 23-21 \end{pmatrix}$ 1 輿石 涼 光島 理貴 2 $\begin{pmatrix} 21-18 \\ 14-21 \\ 23-21 \end{pmatrix}$ 1 木村 尋斗</p> <p>東野 圭悟 2 $\begin{pmatrix} 21-18 \\ 21-10 \end{pmatrix}$ 0 齋藤 謙太 武石 優斗 2 $\begin{pmatrix} 21-18 \\ 21-10 \end{pmatrix}$ 0 谷口 友章</p> <p>塚本 光希 2 $\begin{pmatrix} 16-21 \\ 21-11 \\ 21-17 \end{pmatrix}$ 1 森田 寿将</p> <p>加藤 太基 $\begin{pmatrix} 20-22 \\ 10-8 \\ \text{打切り} \end{pmatrix}$ 谷口 友章</p> <p>岡村 尚輝 () 武田 直哉</p>	<p>東京都 試合番号 5 大阪府 トヨタモビリティ東京 3 - 0 S S D S</p> <p>福田 冬弥 2 $\begin{pmatrix} 21-7 \\ 21-12 \end{pmatrix}$ 0 田中 大祐 喜屋武 裕介 2 $\begin{pmatrix} 21-7 \\ 21-12 \end{pmatrix}$ 0 村上 僚哉</p> <p>久保田 雄貴 2 $\begin{pmatrix} 21-19 \\ 21-14 \end{pmatrix}$ 0 福本 光喜 中川 寛樹 2 $\begin{pmatrix} 21-19 \\ 21-14 \end{pmatrix}$ 0 安藤 拓実</p> <p>福田 冬弥 2 $\begin{pmatrix} 21-9 \\ 21-6 \end{pmatrix}$ 0 仲伊部 祐希</p> <p>若月 涼太 () 福本 光喜</p> <p>中川 寛樹 () 安藤 拓実</p>	<p>東京都 試合番号 6 和歌山県 ウエンブレ 3 - 1 ラリースマイル</p> <p>平川 大貴 2 $\begin{pmatrix} 21-14 \\ 21-12 \end{pmatrix}$ 0 山角 太佑 大平 洗輝 2 $\begin{pmatrix} 21-14 \\ 21-12 \end{pmatrix}$ 0 弓倉 義己</p> <p>國分 祥太 1 $\begin{pmatrix} 20-22 \\ 21-19 \\ 11-21 \end{pmatrix}$ 2 平野 晃一 横田 康輝 1 $\begin{pmatrix} 20-22 \\ 21-19 \\ 11-21 \end{pmatrix}$ 2 仲 優一</p> <p>大平 洗輝 2 $\begin{pmatrix} 21-14 \\ 21-12 \end{pmatrix}$ 0 弓倉 義己</p> <p>國分 祥太 2 $\begin{pmatrix} 21-7 \\ 21-4 \end{pmatrix}$ 0 福岡 祥平</p> <p>平川 大貴 () 平野 晃一</p>
<p>宮城県 試合番号 7 山口県 東北マックス 3 - 0 日立笠戸</p> <p>鈴木 大裕 2 $\begin{pmatrix} 21-6 \\ 21-18 \end{pmatrix}$ 0 金丸 純也 浅原 大輔 2 $\begin{pmatrix} 21-6 \\ 21-18 \end{pmatrix}$ 0 落合 信志</p> <p>高橋 歩夢 2 $\begin{pmatrix} 21-14 \\ 21-10 \end{pmatrix}$ 0 長尾 佑斗 葦澤 智樹 2 $\begin{pmatrix} 21-14 \\ 21-10 \end{pmatrix}$ 0 辻 健太郎</p> <p>日光 駿 2 $\begin{pmatrix} 21-9 \\ 21-5 \end{pmatrix}$ 0 矢田部 陸翔</p> <p>澁谷 勇希 () 金丸 純也</p> <p>葦澤 智樹 () 長尾 佑斗</p>	<p>京都府 試合番号 8 兵庫県 三菱自動車京都 3 - 0 大和製衡</p> <p>西谷 春樹 2 $\begin{pmatrix} 21-11 \\ 21-13 \end{pmatrix}$ 0 鈴木 雄一朗 外川 賢輝 2 $\begin{pmatrix} 21-11 \\ 21-13 \end{pmatrix}$ 0 島袋 浩大</p> <p>南茂 斗羽 2 $\begin{pmatrix} 21-14 \\ 21-10 \end{pmatrix}$ 0 松浦 晋太郎 上田 康誠 2 $\begin{pmatrix} 21-14 \\ 21-10 \end{pmatrix}$ 0 生木 雅也</p> <p>常塚 光 2 $\begin{pmatrix} 21-4 \\ 21-16 \end{pmatrix}$ 0 竹下 慧</p> <p>疋田 聖也 () 鈴木 雄一朗</p> <p>内田 裕太郎 () 松浦 晋太郎</p>	<p>大阪府 試合番号 9 東京都 WAKOKAI 3 - 0 ヨネックス</p> <p>森園 周冬 2 $\begin{pmatrix} 21-10 \\ 18-21 \\ 21-8 \end{pmatrix}$ 1 小倉 由嵩 河野 匠真 2 $\begin{pmatrix} 21-10 \\ 18-21 \\ 21-8 \end{pmatrix}$ 1 小林 大吾</p> <p>井谷 和弥 2 $\begin{pmatrix} 21-4 \\ 21-18 \end{pmatrix}$ 0 瀧澤 忍 寺田 浩太郎 2 $\begin{pmatrix} 21-4 \\ 21-18 \end{pmatrix}$ 0 松浦 翔</p> <p>植田 将成 2 $\begin{pmatrix} 21-7 \\ 21-4 \end{pmatrix}$ 0 笹嶋 雅文</p> <p>山形 章悟 () 小倉 由嵩</p> <p>小高 拓也 () 小林 大吾</p>
<p>福岡県 試合番号 10 新潟県 トヨタ自動車九州 3 - 0 J R東日本新潟</p> <p>武生 卓也 2 $\begin{pmatrix} 21-7 \\ 21-9 \end{pmatrix}$ 0 丸山 慎之助 春成 星哉 2 $\begin{pmatrix} 21-7 \\ 21-9 \end{pmatrix}$ 0 石塚 陽平</p> <p>原田 和憲 2 $\begin{pmatrix} 21-0 \\ 21-2 \end{pmatrix}$ 0 天野 圭介 棚原 蓮 2 $\begin{pmatrix} 21-0 \\ 21-2 \end{pmatrix}$ 0 藤田 忍</p> <p>武生 卓也 2 $\begin{pmatrix} 21-4 \\ 21-7 \end{pmatrix}$ 0 丸山 慎之助</p> <p>棚原 蓮 () 石塚 陽平</p> <p>具志堅 興平 () 天野 圭介</p>	<p>新潟県 試合番号 11 沖縄県 VERTEX 3 - 1 嶽BULLFIGHTS</p> <p>本間 裕樹 2 $\begin{pmatrix} 17-21 \\ 21-15 \\ 21-13 \end{pmatrix}$ 1 金城 智大 毛利 正和 2 $\begin{pmatrix} 17-21 \\ 21-15 \\ 21-13 \end{pmatrix}$ 1 森屋 隆成</p> <p>駒井 砂竜 2 $\begin{pmatrix} 21-18 \\ 21-19 \end{pmatrix}$ 0 金城 俊 伊藤 真斗 2 $\begin{pmatrix} 21-18 \\ 21-19 \end{pmatrix}$ 0 田場 盛吾</p> <p>毛利 正和 1 $\begin{pmatrix} 21-13 \\ 19-21 \\ 12-21 \end{pmatrix}$ 2 西平 賢矢</p> <p>伊藤 真斗 2 $\begin{pmatrix} 19-21 \\ 21-19 \\ 23-21 \end{pmatrix}$ 1 大城 真吾</p> <p>本間 裕樹 1 $\begin{pmatrix} 18-21 \\ 21-17 \\ 8-4 \\ \text{打切り} \end{pmatrix}$ 1 金城 智大</p>	<p>愛知県 試合番号 12 香川県 大同特殊鋼 3 - 0 四国電力</p> <p>大関 修平 2 $\begin{pmatrix} 21-5 \\ 21-11 \end{pmatrix}$ 0 横山 廉 曾根 雄太 2 $\begin{pmatrix} 21-5 \\ 21-11 \end{pmatrix}$ 0 川北 淳</p> <p>酒井 健登 2 $\begin{pmatrix} 21-7 \\ 21-10 \end{pmatrix}$ 0 高須賀 大輔 家壽多 慶太 2 $\begin{pmatrix} 21-7 \\ 21-10 \end{pmatrix}$ 0 谷本 啓彰</p> <p>川野 稜太 2 $\begin{pmatrix} 21-8 \\ 21-8 \end{pmatrix}$ 0 川北 淳</p> <p>森田 慎司 () 谷本 啓彰</p> <p>曾根 雄太 () 高須賀 大輔</p>

<p>東京都 試合番号 13 三重県 JPN日本郵政 3 - 2 N T N</p> <p>高木 健心 2 $\begin{pmatrix} 21-17 \\ 21-11 \end{pmatrix}$ 0 佐藤 佑太 高嶋 孝気 0 奥田 峻一</p> <p>三國屋 太一 0 $\begin{pmatrix} 13-21 \\ 14-21 \end{pmatrix}$ 2 山川 連 名田 康平 0 竹岡 房樹</p> <p>片岡 成 1 $\begin{pmatrix} 21-6 \\ 13-21 \\ 14-21 \end{pmatrix}$ 2 竹岡 房樹</p> <p>名田 康平 2 $\begin{pmatrix} 21-17 \\ 18-21 \\ 21-7 \end{pmatrix}$ 1 山川 連</p> <p>三國屋 太一 2 $\begin{pmatrix} 21-18 \\ 21-5 \end{pmatrix}$ 0 佐藤 佑太</p>	<p>千葉県 試合番号 14 富山県 JAちば東葛 3 - 1 日本製紙岩山</p> <p>島田 寛之 2 $\begin{pmatrix} 21-15 \\ 21-17 \end{pmatrix}$ 0 新堀 龍矢 山崎 慎也 0 今井 柊介</p> <p>古橋 俊彦 2 $\begin{pmatrix} 14-21 \\ 21-16 \\ 21-10 \end{pmatrix}$ 1 谷村 学 現王園 琢磨 0 高田 真吾</p> <p>山崎 慎也 0 $\begin{pmatrix} 12-21 \\ 17-21 \end{pmatrix}$ 2 新堀 龍矢</p> <p>古橋 俊彦 2 $\begin{pmatrix} 21-15 \\ 21-14 \end{pmatrix}$ 0 今井 柊介</p> <p>現王園 琢磨 () 谷村 学</p>	<p>大阪府 試合番号 15 京都府 BWAY 3 - 1 HORIBA</p> <p>寺脇 慎悟 2 $\begin{pmatrix} 22-20 \\ 15-21 \\ 21-12 \end{pmatrix}$ 1 平井 優也 片岡 伸晟 0 上田 拓菜</p> <p>角 玄太 2 $\begin{pmatrix} 21-13 \\ 21-10 \end{pmatrix}$ 0 柴田 佳典 谷口 侑弥 0 中村 光宏</p> <p>片岡 伸晟 0 $\begin{pmatrix} 15-21 \\ 16-21 \end{pmatrix}$ 2 平井 優也</p> <p>寺脇 慎悟 2 $\begin{pmatrix} 21-17 \\ 21-15 \end{pmatrix}$ 0 上田 拓菜</p> <p>谷口 侑弥 () 北村 健</p>
<p>愛知県 試合番号 16 三重県 豊田通商 3 - 0 三菱ケミカル</p> <p>北里 元輝 2 $\begin{pmatrix} 21-5 \\ 21-12 \end{pmatrix}$ 0 高橋 隆芳 吉村 徳仁 0 松永 英則</p> <p>三宅 将平 2 $\begin{pmatrix} 21-3 \\ 21-8 \end{pmatrix}$ 0 早川 朋宏 村瀬 康之介 0 渡邊 諒介</p> <p>清水 智彦 2 $\begin{pmatrix} 21-11 \\ 21-14 \end{pmatrix}$ 0 高橋 隆芳</p> <p>戸内 佑亮 () 松永 英則</p> <p>川原 聡鷹 () 渡邊 諒介</p>	<p>石川県 試合番号 17 香川県 金沢学院クラブ 3 - 1 タダノ</p> <p>荒井 大輝 2 $\begin{pmatrix} 21-14 \\ 21-14 \end{pmatrix}$ 0 伊澤 雄貴 日光 凌 0 木場 勇介</p> <p>友金 利玖斗 1 $\begin{pmatrix} 22-24 \\ 21-18 \\ 17-21 \end{pmatrix}$ 2 天野 真一 伊藤 吏永 0 吉本 尚弘</p> <p>古川 築 2 $\begin{pmatrix} 21-16 \\ 21-15 \end{pmatrix}$ 0 松本 誠司</p> <p>藤田 遼 2 $\begin{pmatrix} 21-10 \\ 21-12 \end{pmatrix}$ 0 木場 勇介</p> <p>坂井 一将 () 吉本 尚弘</p>	<p>愛知県 試合番号 18 栃木県 東海興業 3 - 0 神戸製鋼所</p> <p>間瀬 亮介 2 $\begin{pmatrix} 21-10 \\ 21-15 \end{pmatrix}$ 0 花見 臨 森田 浩平 0 佐藤 晴彦</p> <p>大滝 聖矢 2 $\begin{pmatrix} 21-6 \\ 21-15 \end{pmatrix}$ 0 笠井 孝太 長 峰 善 0 亀卦川 旬</p> <p>城川 真輝 2 $\begin{pmatrix} 21-9 \\ 21-12 \end{pmatrix}$ 0 中里 好貴</p> <p>松本 アキラ () 笠井 孝太</p> <p>西野 勝志 () 佐藤 晴彦</p>
<p>秋田県 試合番号 19 愛媛県 北都銀行 3 - 0 四国ガス</p> <p>甲谷 望 2 $\begin{pmatrix} 21-6 \\ 21-8 \end{pmatrix}$ 0 山下 達郎 河原 樹 0 角家 拓真</p> <p>中村 圭輔 2 $\begin{pmatrix} 18-21 \\ 22-20 \\ 21-16 \end{pmatrix}$ 1 中川 正麻 備前 快 0 本田 竜也</p> <p>紺野 智也 2 $\begin{pmatrix} 21-16 \\ 21-14 \end{pmatrix}$ 0 時原 修二</p> <p>河原 樹 () 中川 正麻</p> <p>甲谷 望 () 本田 竜也</p>	<p>石川県 試合番号 20 大阪府 ワタキューセイモア 3 - 0 阪急電鉄</p> <p>伊東 克範 2 $\begin{pmatrix} 21-12 \\ 21-11 \end{pmatrix}$ 0 江口 哲也 尾崎 公哉 0 大野 孝史</p> <p>久保田 昇吾 2 $\begin{pmatrix} 21-18 \\ 24-22 \end{pmatrix}$ 0 白井 拓海 藤谷 虎太郎 0 高橋 晃</p> <p>荒木 隆宏 2 $\begin{pmatrix} 21-19 \\ 21-10 \end{pmatrix}$ 0 大野 孝史</p> <p>久保田 昇吾 () 江口 哲也</p> <p>伊東 克範 () 高橋 晃</p>	<p>北海道 試合番号 21 東京都 コンサドーレ 3 - 0 JR東日本東京</p> <p>大越 泉 2 $\begin{pmatrix} 21-18 \\ 21-14 \end{pmatrix}$ 0 松崎 孝輔 三浦 将誓 0 宇治 大翔</p> <p>渡辺 俊和 2 $\begin{pmatrix} 21-9 \\ 21-11 \end{pmatrix}$ 0 三上 淳 吉原 康司 0 小田 桐綾</p> <p>齊藤 大樹 2 $\begin{pmatrix} 21-17 \\ 21-8 \end{pmatrix}$ 0 松崎 孝輔</p> <p>山澤 直貴 () 佐々木 崇</p> <p>本田 大樹 () 永井 拓海</p>
<p>岐阜県 試合番号 22 福井県 丸 杉 3 - 1 セーレン</p> <p>後藤 圭亮 0 $\begin{pmatrix} 18-21 \\ 16-21 \end{pmatrix}$ 2 小森園 隆平 安藤 大地 0 及川 きらり</p> <p>西川 薫 2 $\begin{pmatrix} 21-19 \\ 21-12 \end{pmatrix}$ 0 石塚 比呂 小野寺 泰雅 0 神野 圭吾</p> <p>後藤 海斗 2 $\begin{pmatrix} 21-18 \\ 21-12 \end{pmatrix}$ 0 服部 輝正</p> <p>佐藤 雄輝 2 $\begin{pmatrix} 21-6 \\ 22-24 \\ 22-20 \end{pmatrix}$ 1 及川 きらり</p> <p>石神 文太 1 $\begin{pmatrix} 21-16 \\ 18-21 \\ 20-20 \end{pmatrix}$ 1 中村 大志 打切り</p>	<p>長野県 試合番号 23 山口県 AC長野セーレンBC 3 - 0 日本製紙岩国</p> <p>南茂 蓮太 2 $\begin{pmatrix} 21-15 \\ 21-13 \end{pmatrix}$ 0 吉川 応史 八岩 慎之介 0 吉本 直樹</p> <p>中野 克哉 2 $\begin{pmatrix} 21-9 \\ 21-13 \end{pmatrix}$ 0 田中 悠貴 齋藤 大慎 0 本田 歩昂</p> <p>尾崎 拓海 2 $\begin{pmatrix} 21-15 \\ 21-16 \end{pmatrix}$ 0 平井 探希</p> <p>絵面 雄司 () 吉本 直樹</p> <p>南茂 蓮太 () 吉川 応史</p>	<p>愛知県 試合番号 24 岩手県 ジェイテクト 3 - 0 JR東日本盛岡</p> <p>馬屋原 大樹 2 $\begin{pmatrix} 21-8 \\ 21-10 \end{pmatrix}$ 0 石川 貴寛 村本 竜馬 0 高橋 玄</p> <p>北林 悠 2 $\begin{pmatrix} 21-11 \\ 21-8 \end{pmatrix}$ 0 藤澤 亮 市川 和洋 0 高橋 拓夢</p> <p>田中 佑貴 2 $\begin{pmatrix} 21-10 \\ 21-7 \end{pmatrix}$ 0 軽石 直人</p> <p>野田 悠斗 () 川村 肇</p> <p>松村 健太 () 高橋 玄</p>

<p>山口県 試合番号 25 福岡県 UBE 3 - 0 TOTOS北九州</p> <p>桐田 和樹 $2 \begin{pmatrix} 21-11 \\ 21-10 \end{pmatrix} 0$ 高口 剛典 福間 璃来 $2 \begin{pmatrix} 21-11 \\ 21-10 \end{pmatrix} 0$ 篠原 一貴</p> <p>芦塚 貴一郎 $2 \begin{pmatrix} 21-8 \\ 21-5 \end{pmatrix} 0$ 楠根 浩一 石井 雅将 $2 \begin{pmatrix} 21-8 \\ 21-5 \end{pmatrix} 0$ 土居 正依</p> <p>藤井 湧也 $2 \begin{pmatrix} 21-11 \\ 21-2 \end{pmatrix} 0$ 高口 剛典</p> <p>桐田 和樹 $\left(\right)$ 篠原 一貴</p> <p>石井 雅将 $\left(\right)$ 土居 正依</p>	<p>兵庫県 試合番号 26 埼玉県 三菱電機伊丹 3 - 2 Shuttle&Sons</p> <p>吉田 透 $2 \begin{pmatrix} 7-21 \\ 13-21 \end{pmatrix} 2$ 高田 憲 太田 和希 $0 \begin{pmatrix} 7-21 \\ 13-21 \end{pmatrix} 2$ 川端 祥</p> <p>鈴木勝也 $2 \begin{pmatrix} 21-11 \\ 21-18 \end{pmatrix} 0$ 山口 容正 板東拓哉 $2 \begin{pmatrix} 21-11 \\ 21-18 \end{pmatrix} 0$ 平津 佳幸</p> <p>吉田 透 $0 \begin{pmatrix} 20-22 \\ 10-21 \end{pmatrix} 2$ 高田 憲</p> <p>鈴木勝也 $2 \begin{pmatrix} 21-16 \\ 21-13 \end{pmatrix} 0$ 川端 祥</p> <p>板東拓哉 $2 \begin{pmatrix} 16-21 \\ 21-18 \\ 21-19 \end{pmatrix} 1$ 山口 容正</p>	<p>静岡県 試合番号 27 東京都 ジャトコ 3 - 0 日本電子</p> <p>細田 慎二 $2 \begin{pmatrix} 21-18 \\ 18-21 \\ 21-10 \end{pmatrix} 1$ 菊地 功太郎 園山 拓未 $2 \begin{pmatrix} 21-18 \\ 18-21 \\ 21-10 \end{pmatrix} 1$ 白鳥 祐人</p> <p>河野 大地 $2 \begin{pmatrix} 21-14 \\ 21-15 \end{pmatrix} 0$ 高木 裕史 田代 颯 $2 \begin{pmatrix} 21-14 \\ 21-15 \end{pmatrix} 0$ 佐々木 英司</p> <p>佐野 覚斗 $2 \begin{pmatrix} 21-12 \\ 21-7 \end{pmatrix} 0$ 石井 暢</p> <p>小西 泰世 $\left(\right)$ 白鳥 祐人</p> <p>園山 拓未 $\left(\right)$ 高木 裕史</p>
<p>東京都 試合番号 28 福島県 旭工芸 3 - 0 AIZUOLYMPUS</p> <p>古屋 樹 $2 \begin{pmatrix} 21-5 \\ 21-11 \end{pmatrix} 0$ 岩渕 春平 山元 拓摩 $2 \begin{pmatrix} 21-5 \\ 21-11 \end{pmatrix} 0$ 二瓶 高至</p> <p>福嶋 友朗 $2 \begin{pmatrix} 21-12 \\ 21-15 \end{pmatrix} 0$ 高橋 功大 平田 昇 $2 \begin{pmatrix} 21-12 \\ 21-15 \end{pmatrix} 0$ 本間 貴太</p> <p>石井 宏昌 $2 \begin{pmatrix} 21-13 \\ 21-12 \end{pmatrix} 0$ 高橋 功大</p> <p>山元 拓摩 $\left(\right)$ 本間 貴太</p> <p>古屋 樹 $\left(\right)$ 神田 峻和</p>	<p>東京都 試合番号 29 東京都 BIPROGY 3 - 0 TOKYO.N.B.C</p> <p>岡村 洋輝 $2 \begin{pmatrix} 21-9 \\ 21-10 \end{pmatrix} 0$ 阿部 柊斗 小野寺 雅之 $2 \begin{pmatrix} 21-9 \\ 21-10 \end{pmatrix} 0$ 松下 修基</p> <p>井上 拓斗 $2 \begin{pmatrix} 21-14 \\ 21-13 \end{pmatrix} 0$ 西 豊 三橋 健也 $2 \begin{pmatrix} 21-14 \\ 21-13 \end{pmatrix} 0$ 中島 拓哉</p> <p>五十嵐 優 $2 \begin{pmatrix} 21-13 \\ 21-6 \end{pmatrix} 0$ 松下 修基</p> <p>渡邊 航貴 $\left(\right)$ 阿部 柊斗</p> <p>川本 拓真 $\left(\right)$ 中島 拓哉</p>	<p>愛知県 試合番号 30 岡山県 トヨタ自動車 3 - 2 JFEフロンティア</p> <p>可児 駿弥 $2 \begin{pmatrix} 21-15 \\ 21-9 \end{pmatrix} 0$ 石川 聖和 成田 大誠 $2 \begin{pmatrix} 21-15 \\ 21-9 \end{pmatrix} 0$ 藏田 聖也</p> <p>田村 汰稀 $0 \begin{pmatrix} 8-21 \\ 22-24 \end{pmatrix} 2$ 山川 翼 河辺 颯真 $0 \begin{pmatrix} 8-21 \\ 22-24 \end{pmatrix} 2$ 山川 碧</p> <p>谷口 諒真 $2 \begin{pmatrix} 21-11 \\ 21-15 \end{pmatrix} 0$ 河村 朝陽</p> <p>海老澤 年幾 $1 \begin{pmatrix} 21-18 \\ 15-21 \\ 20-22 \end{pmatrix} 2$ 山川 碧</p> <p>寺井 彪真 $2 \begin{pmatrix} 21-19 \\ 21-5 \end{pmatrix} 0$ 山川 翼</p>
<p>北海道 試合番号 31 東京都 JR北海道 3 - 0 トヨタテイクレス</p> <p>東野 圭悟 $2 \begin{pmatrix} 21-13 \\ 21-14 \end{pmatrix} 0$ 福田 冬弥 光島 理貴 $2 \begin{pmatrix} 21-13 \\ 21-14 \end{pmatrix} 0$ 喜屋武 裕介</p> <p>岡村 和輝 $2 \begin{pmatrix} 17-21 \\ 21-12 \\ 21-15 \end{pmatrix} 1$ 久保田 雄貴 加藤 太基 $2 \begin{pmatrix} 17-21 \\ 21-12 \\ 21-15 \end{pmatrix} 1$ 中川 寛樹</p> <p>岡村 尚輝 $2 \begin{pmatrix} 15-21 \\ 21-7 \\ 21-7 \end{pmatrix} 1$ 若月 涼太</p> <p>塚本 光希 $\left(\right)$ 福田 冬弥</p> <p>加藤 太基 $\left(\right)$ 中川 寛樹</p>	<p>宮城県 試合番号 32 東京都 東北マックス 3 - 1 ウエンブレ</p> <p>高橋 歩夢 $0 \begin{pmatrix} 19-21 \\ 19-21 \end{pmatrix} 2$ 平川 大貴 蒔澤 智樹 $0 \begin{pmatrix} 19-21 \\ 19-21 \end{pmatrix} 2$ 大平 洗輝</p> <p>鈴木 大裕 $2 \begin{pmatrix} 21-9 \\ 21-19 \end{pmatrix} 0$ 國分 祥太 佐伯 健人 $2 \begin{pmatrix} 21-9 \\ 21-19 \end{pmatrix} 0$ 横田 康輝</p> <p>澁谷 勇希 $2 \begin{pmatrix} 21-18 \\ 20-22 \\ 21-17 \end{pmatrix} 1$ 大平 洗輝</p> <p>日光 駿 $2 \begin{pmatrix} 21-16 \\ 21-15 \end{pmatrix} 0$ 平川 大貴</p> <p>蒔澤 智樹 $\left(\right)$ 國分 祥太</p>	<p>京都府 試合番号 33 大阪府 三菱自動車京都 3 - 0 WAKOKAI</p> <p>林谷 理貴 $2 \begin{pmatrix} 19-21 \\ 25-23 \\ 21-15 \end{pmatrix} 1$ 森園 周冬 内田 裕太郎 $2 \begin{pmatrix} 19-21 \\ 25-23 \\ 21-15 \end{pmatrix} 1$ 河野 匠真</p> <p>西谷 春樹 $2 \begin{pmatrix} 19-21 \\ 21-5 \\ 21-14 \end{pmatrix} 1$ 井谷 和弥 疋田 聖也 $2 \begin{pmatrix} 19-21 \\ 21-5 \\ 21-14 \end{pmatrix} 1$ 寺田 浩太郎</p> <p>常塚 光 $2 \begin{pmatrix} 21-18 \\ 21-12 \end{pmatrix} 0$ 小高 拓也</p> <p>疋田 聖也 $\left(\right)$ 山形 章悟</p> <p>内田 裕太郎 $\left(\right)$ 植田 将成</p>
<p>福岡県 試合番号 34 新潟県 トヨタ自動車九州 3 - 0 VERTEX</p> <p>原田 和憲 $2 \begin{pmatrix} 22-20 \\ 21-11 \end{pmatrix} 0$ 駒井 砂竜 棚原 蓮 $2 \begin{pmatrix} 22-20 \\ 21-11 \end{pmatrix} 0$ 伊藤 真斗</p> <p>具志堅 興平 $2 \begin{pmatrix} 21-9 \\ 21-19 \end{pmatrix} 0$ 本間 裕樹 武生 卓也 $2 \begin{pmatrix} 21-9 \\ 21-19 \end{pmatrix} 0$ 毛利 正和</p> <p>棚原 蓮 $2 \begin{pmatrix} 21-13 \\ 21-16 \end{pmatrix} 0$ 駒井 砂竜</p> <p>武生 卓也 $\left(\right)$ 毛利 正和</p> <p>原田 和憲 $\left(\right)$ 伊藤 真斗</p>	<p>愛知県 試合番号 35 東京都 大同特殊鋼 3 - 1 JPN日本郵政</p> <p>本田 尚人 $2 \begin{pmatrix} 21-11 \\ 21-15 \end{pmatrix} 0$ 高木 健心 大関 修平 $2 \begin{pmatrix} 21-11 \\ 21-15 \end{pmatrix} 0$ 高嶋 孝気</p> <p>酒井 健登 $2 \begin{pmatrix} 21-6 \\ 21-13 \end{pmatrix} 0$ 三國屋 太一 家壽多 慶太 $2 \begin{pmatrix} 21-6 \\ 21-13 \end{pmatrix} 0$ 片岡 成</p> <p>森田 慎司 $1 \begin{pmatrix} 21-7 \\ 20-22 \\ 12-21 \end{pmatrix} 2$ 名田 康平</p> <p>曾根 雄太 $2 \begin{pmatrix} 21-13 \\ 21-12 \end{pmatrix} 0$ 三國屋 太一</p> <p>大関 修平 $\left(\right)$ 片岡 成</p>	<p>神奈川県 試合番号 36 千葉県 日産自動車アパッチ 3 - 0 JAちば東葛</p> <p>霜上 雄一 $2 \begin{pmatrix} 21-8 \\ 21-7 \end{pmatrix} 0$ 古橋 俊彦 野村 拓海 $2 \begin{pmatrix} 21-8 \\ 21-7 \end{pmatrix} 0$ 現王園 琢磨</p> <p>小本 翔太 $2 \begin{pmatrix} 21-14 \\ 21-16 \end{pmatrix} 0$ 島田 寛之 牧野 桂大 $2 \begin{pmatrix} 21-14 \\ 21-16 \end{pmatrix} 0$ 山崎 慎也</p> <p>稲光 翔太郎 $2 \begin{pmatrix} 21-7 \\ 21-11 \end{pmatrix} 0$ 古橋 俊彦</p> <p>小本 翔太 $\left(\right)$ 鈴木 政光</p> <p>牧野 桂大 $\left(\right)$ 田部 井亮</p>

<p>富山県 試合番号 37 大阪府 トナミ運輸 3 - 0 BWAY</p> <p>西田 陽耶 2 $\begin{pmatrix} 21-13 \\ 21-12 \end{pmatrix}$ 0 寺脇 慎悟 日崎 駿太郎 0 片岡 伸晟</p> <p>園田 啓悟 2 $\begin{pmatrix} 21-11 \\ 21-10 \end{pmatrix}$ 0 角 玄太 金子 真大 0 谷口 侑弥</p> <p>大林 拓真 2 $\begin{pmatrix} 21-15 \\ 21-9 \end{pmatrix}$ 0 寺脇 慎悟</p> <p>高橋 洸士 $\left(\right)$ 片岡 伸晟</p> <p>秦野 陸 $\left(\right)$ 谷口 侑弥</p>	<p>石川県 試合番号 38 愛知県 金沢学院クラブ 3 - 1 豊田通商</p> <p>荒井 大輝 1 $\begin{pmatrix} 15-21 \\ 22-20 \\ 16-21 \end{pmatrix}$ 2 北里 元輝 日光 凌 0 吉村 徳仁</p> <p>友金 利玖斗 2 $\begin{pmatrix} 18-21 \\ 21-19 \\ 22-20 \end{pmatrix}$ 1 三宅 将平 伊藤 吏永 0 村瀬 康之介</p> <p>藤田 遼 2 $\begin{pmatrix} 21-8 \\ 15-21 \\ 21-17 \end{pmatrix}$ 1 川原 聡鷹</p> <p>坂井 一将 2 $\begin{pmatrix} 21-12 \\ 21-12 \end{pmatrix}$ 0 清水 智彦</p> <p>古川 築 $\left(\right)$ 戸内 佑亮</p>	<p>愛知県 試合番号 39 秋田県 東海興業 3 - 0 北都銀行</p> <p>間瀬 亮介 2 $\begin{pmatrix} 22-20 \\ 21-14 \end{pmatrix}$ 0 中村 圭輔 森田 浩平 0 備前 快</p> <p>大滝 聖矢 2 $\begin{pmatrix} 21-15 \\ 21-13 \end{pmatrix}$ 0 甲谷 望 長峰 善 0 河原 樹</p> <p>西野 勝志 2 $\begin{pmatrix} 21-17 \\ 16-21 \\ 21-11 \end{pmatrix}$ 1 紺野 智也</p> <p>松本 アキラ $\left(\right)$ 甲谷 望</p> <p>長峰 善 $\left(\right)$ 備前 快</p>
<p>北海道 試合番号 40 石川県 コンサドーレ 3 - 1 ワタキューセイモア</p> <p>山澤 直貴 2 $\begin{pmatrix} 21-13 \\ 21-10 \end{pmatrix}$ 0 松井 夏希 本田 大樹 0 藤谷 虎太郎</p> <p>大越 泉 0 $\begin{pmatrix} 12-21 \\ 18-21 \end{pmatrix}$ 2 伊東 克範 三浦 将誓 0 尾崎 公哉</p> <p>辻 凌也 2 $\begin{pmatrix} 21-17 \\ 15-21 \\ 21-18 \end{pmatrix}$ 1 久保田 昇吾</p> <p>渡辺 俊和 2 $\begin{pmatrix} 15-21 \\ 21-18 \\ 21-18 \end{pmatrix}$ 1 伊東 克範</p> <p>本田 大樹 $\left(\right)$ 荒木 隆宏</p>	<p>岐阜県 試合番号 41 長野県 丸 杉 3 - 2 ACR長野パレオBC</p> <p>後藤 圭亮 0 $\begin{pmatrix} 18-21 \\ 21-23 \end{pmatrix}$ 2 南茂 蓮太 安藤 大地 0 八岩 慎之介</p> <p>西川 薫 1 $\begin{pmatrix} 21-16 \\ 13-21 \\ 15-21 \end{pmatrix}$ 2 中野 克哉 小野寺 泰雅 0 齋藤 大慎</p> <p>後藤 海斗 2 $\begin{pmatrix} 28-26 \\ 21-12 \end{pmatrix}$ 0 尾崎 拓海</p> <p>石神 文太 2 $\begin{pmatrix} 21-13 \\ 21-14 \end{pmatrix}$ 0 絵面 雄司</p> <p>佐藤 雄輝 2 $\begin{pmatrix} 18-21 \\ 21-9 \\ 21-18 \end{pmatrix}$ 1 南茂 蓮太</p>	<p>愛知県 試合番号 42 山口県 ジェイテクト 3 - 1 UBE</p> <p>北林 悠 2 $\begin{pmatrix} 23-21 \\ 21-12 \end{pmatrix}$ 0 桐田 和樹 市川 和洋 0 福岡 璃来</p> <p>小林 晃 2 $\begin{pmatrix} 21-11 \\ 21-11 \end{pmatrix}$ 0 芦塚 貴一郎 宮嶋 航太郎 0 石井 雅将</p> <p>相澤 桃李 0 $\begin{pmatrix} 18-21 \\ 21-23 \end{pmatrix}$ 2 藤井 湧也</p> <p>藤原 圭祐 2 $\begin{pmatrix} 21-15 \\ 21-11 \end{pmatrix}$ 0 桐田 和樹</p> <p>松村 健太 $\left(\right)$ 石井 雅将</p>
<p>兵庫県 試合番号 43 静岡県 三菱電機伊丹 3 - 1 ジヤトコ</p> <p>吉田 透 0 $\begin{pmatrix} 13-21 \\ 14-21 \end{pmatrix}$ 2 細田 慎二 太田 和希 0 河野 大地</p> <p>鈴木 勝也 2 $\begin{pmatrix} 21-14 \\ 21-10 \end{pmatrix}$ 0 田代 颯 板東 拓哉 0 園山 拓未</p> <p>吉田 透 2 $\begin{pmatrix} 23-21 \\ 21-13 \end{pmatrix}$ 0 小西 泰世</p> <p>鈴木 勝也 2 $\begin{pmatrix} 21-9 \\ 21-10 \end{pmatrix}$ 0 佐野 覚斗</p> <p>板東 拓哉 $\left(\right)$ 園山 拓未</p>	<p>東京都 試合番号 44 東京都 NTT東日本 3 - 0 旭工芸</p> <p>西川 裕次郎 2 $\begin{pmatrix} 21-13 \\ 21-12 \end{pmatrix}$ 0 古屋 樹 山田 尚輝 0 山元 拓摩</p> <p>緒方 友哉 2 $\begin{pmatrix} 21-12 \\ 21-5 \end{pmatrix}$ 0 福嶋 友朗 柴田 一樹 0 平田 昇</p> <p>田中 湧士 2 $\begin{pmatrix} 21-16 \\ 21-18 \end{pmatrix}$ 0 石井 宏昌</p> <p>小本 大佑 $\left(\right)$ 山元 拓摩</p> <p>古賀 穂 $\left(\right)$ 古屋 樹</p>	<p>東京都 試合番号 45 愛知県 BIPROGY 3 - 0 トヨタ自動車</p> <p>井上 拓斗 2 $\begin{pmatrix} 21-13 \\ 21-11 \end{pmatrix}$ 0 可児 駿弥 渡邊 航貴 0 成田 大誠</p> <p>三橋 健也 2 $\begin{pmatrix} 21-15 \\ 21-13 \end{pmatrix}$ 0 田村 汰稀 小野寺 雅之 0 河辺 颯真</p> <p>川本 拓真 2 $\begin{pmatrix} 21-13 \\ 21-13 \end{pmatrix}$ 0 寺井 彪真</p> <p>五十嵐 優 $\left(\right)$ 谷口 諒真</p> <p>渡邊 航貴 $\left(\right)$ 海老澤 年幾</p>
<p>北海道 試合番号 46 宮城県 JR北海道 3 - 0 東北マックス</p> <p>渡部 大 2 $\begin{pmatrix} 21-18 \\ 21-16 \end{pmatrix}$ 0 高橋 歩夢 光島 理貴 0 蕨澤 智樹</p> <p>東野 圭悟 2 $\begin{pmatrix} 23-21 \\ 21-5 \end{pmatrix}$ 0 鈴木 大裕 武石 優斗 0 佐伯 健人</p> <p>加藤 太基 2 $\begin{pmatrix} 15-21 \\ 21-11 \\ 21-6 \end{pmatrix}$ 1 日光 駿</p> <p>塚本 光希 $\begin{pmatrix} 21-13 \\ 9-8 \\ \text{打切り} \end{pmatrix}$ 0 澁谷 勇希</p> <p>渡部 大 $\left(\right)$ 佐伯 健人</p>	<p>京都府 試合番号 47 福岡県 三菱自動車京都 3 - 1 トヨタ自動車九州</p> <p>内田 裕太郎 0 $\begin{pmatrix} 18-21 \\ 19-21 \end{pmatrix}$ 2 原田 和憲 林谷 理貴 0 棚原 蓮</p> <p>西谷 春樹 2 $\begin{pmatrix} 21-13 \\ 21-10 \end{pmatrix}$ 0 具志堅 興平 外川 賢輝 0 武生 卓也</p> <p>疋田 聖也 2 $\begin{pmatrix} 6-21 \\ 21-13 \\ 21-14 \end{pmatrix}$ 1 棚原 蓮</p> <p>常塚 光 2 $\begin{pmatrix} 21-11 \\ 18-21 \\ 21-14 \end{pmatrix}$ 1 武生 卓也</p> <p>内田 裕太郎 1 $\begin{pmatrix} 21-18 \\ 10-21 \\ 11-4 \\ \text{打切り} \end{pmatrix}$ 1 原田 和憲</p>	<p>神奈川県 試合番号 48 愛知県 日産自動車 3 - 0 大同特殊鋼</p> <p>高野 将斗 2 $\begin{pmatrix} 21-12 \\ 24-22 \end{pmatrix}$ 0 本田 尚人 玉手 勝輝 0 大関 修平</p> <p>霜上 雄一 2 $\begin{pmatrix} 21-5 \\ 21-11 \end{pmatrix}$ 0 酒井 健登 野村 拓海 0 家壽多 慶太</p> <p>嶺岸 洸 2 $\begin{pmatrix} 21-8 \\ 21-15 \end{pmatrix}$ 0 森田 慎司</p> <p>小本 翔太 $\left(\right)$ 曾根 雄太</p> <p>牧野 桂大 $\left(\right)$ 大関 修平</p>

<p>富山県 試合番号 49 石川県 トナミ運輸 3 - 0 金沢学院クラブ</p> <p>下農 走 2 $\begin{pmatrix} 21-8 \\ 21-17 \end{pmatrix}$ 0 荒井 大輝 金子 真大 0 日光 凌</p> <p>西田 陽耶 2 $\begin{pmatrix} 21-13 \\ 21-13 \end{pmatrix}$ 0 友金 利玖斗 日崎 駿太郎 0 伊藤 吏永</p> <p>秦野 陸 2 $\begin{pmatrix} 21-7 \\ 21-13 \end{pmatrix}$ 0 古川 築</p> <p>高橋 洸士 $\left(\right)$ 藤田 遼</p> <p>大林 拓真 $\left(\right)$ 坂井 一将</p>	<p>北海道 試合番号 50 愛知県 コンサドーレ 3 - 2 東海興業</p> <p>本田大樹 2 $\begin{pmatrix} 21-11 \\ 21-18 \end{pmatrix}$ 0 間瀬 亮介 山澤直貴 2 $\begin{pmatrix} 21-18 \\ 21-18 \end{pmatrix}$ 0 森田 浩平</p> <p>大越 泉 1 $\begin{pmatrix} 21-18 \\ 15-21 \\ 17-21 \end{pmatrix}$ 2 大滝 聖矢 三浦将誓 0 長峰 善</p> <p>辻 凌也 2 $\begin{pmatrix} 20-22 \\ 21-15 \\ 21-18 \end{pmatrix}$ 1 松本 アキラ</p> <p>本田大樹 1 $\begin{pmatrix} 21-7 \\ 19-21 \\ 10-21 \end{pmatrix}$ 2 西野 勝志</p> <p>山澤直貴 2 $\begin{pmatrix} 21-18 \\ 21-9 \end{pmatrix}$ 0 長峰 善</p>	<p>愛知県 試合番号 51 岐阜県 ジェイテクト 3 - 0 丸 杉</p> <p>小林 晃 2 $\begin{pmatrix} 18-21 \\ 21-17 \\ 22-20 \end{pmatrix}$ 1 後藤 圭亮 宮嶋 航太郎 0 安藤 大地</p> <p>馬屋原 大樹 2 $\begin{pmatrix} 21-19 \\ 21-8 \end{pmatrix}$ 0 西川 薫 村本 竜馬 0 小野寺 泰雅</p> <p>野田 悠斗 2 $\begin{pmatrix} 21-9 \\ 21-18 \end{pmatrix}$ 0 後藤 海斗</p> <p>松村 健太 $\left(\right)$ 石神 文太</p> <p>藤原 圭祐 $\left(\right)$ 佐藤 雄輝</p>
<p>東京都 試合番号 52 兵庫県 NTT東日本 3 - 0 三菱電機伊丹</p> <p>西川 裕次郎 2 $\begin{pmatrix} 21-7 \\ 21-10 \end{pmatrix}$ 0 鈴木 勝也 山田 尚輝 0 板東 拓哉</p> <p>緒方 友哉 2 $\begin{pmatrix} 21-5 \\ 21-6 \end{pmatrix}$ 0 吉田 透 柴田 一樹 0 太田 和希</p> <p>武井 凜生 2 $\begin{pmatrix} 21-13 \\ 21-13 \end{pmatrix}$ 0 板東 拓哉</p> <p>小本 大佑 $\left(\right)$ 鈴木 勝也</p> <p>古賀 穂 $\left(\right)$ 吉田 透</p>	<p>東京都 試合番号 53 北海道 BIPROGY 3 - 0 JR北海道</p> <p>岡村 洋輝 2 $\begin{pmatrix} 21-11 \\ 21-18 \end{pmatrix}$ 0 渡部 大 小野寺 雅之 2 $\begin{pmatrix} 21-18 \\ 21-18 \end{pmatrix}$ 0 光島 理貴</p> <p>井上 拓斗 2 $\begin{pmatrix} 21-5 \\ 21-19 \end{pmatrix}$ 0 東野 圭悟 三橋 健也 0 武石 優斗</p> <p>川本 拓真 2 $\begin{pmatrix} 21-9 \\ 21-19 \end{pmatrix}$ 0 加藤 太基</p> <p>五十嵐 優 $\left(\right)$ 塚本 光希</p> <p>渡邊 航貴 $\left(\right)$ 岡村 尚輝</p>	<p>神奈川県 試合番号 54 京都府 臨海工業大学 3 - 0 三菱自動車京都</p> <p>高野 将斗 2 $\begin{pmatrix} 22-20 \\ 17-21 \\ 21-16 \end{pmatrix}$ 1 林谷 理貴 玉手 勝輝 2 $\begin{pmatrix} 21-18 \\ 21-16 \end{pmatrix}$ 1 疋田 聖也</p> <p>霜上 雄一 2 $\begin{pmatrix} 21-18 \\ 21-18 \end{pmatrix}$ 0 内田 裕太郎 野村 拓海 0 三上 楓</p> <p>牧野 桂大 2 $\begin{pmatrix} 21-17 \\ 21-19 \end{pmatrix}$ 0 常塚 光</p> <p>嶺岸 洸 $\left(\right)$ 疋田 聖也</p> <p>小本 翔太 $\left(\right)$ 内田 裕太郎</p>
<p>富山県 試合番号 55 北海道 トナミ運輸 3 - 0 コンサドーレ</p> <p>園田 啓悟 2 $\begin{pmatrix} 21-7 \\ 21-10 \end{pmatrix}$ 0 山澤直貴 金子 真大 0 本田大樹</p> <p>西田 陽耶 2 $\begin{pmatrix} 21-10 \\ 21-11 \end{pmatrix}$ 0 大越 泉 日崎 駿太郎 0 三浦将誓</p> <p>高橋 洸士 2 $\begin{pmatrix} 21-12 \\ 23-21 \end{pmatrix}$ 0 辻 凌也</p> <p>大林 拓真 $\left(\right)$ 齊藤 大樹</p> <p>秦野 陸 $\left(\right)$ 山澤直貴</p>	<p>東京都 試合番号 56 愛知県 NTT東日本 3 - 2 ジェイテクト</p> <p>緒方 友哉 2 $\begin{pmatrix} 13-21 \\ 22-20 \\ 21-18 \end{pmatrix}$ 1 馬屋原 大樹 柴田 一樹 2 $\begin{pmatrix} 21-18 \\ 21-18 \end{pmatrix}$ 1 村本 竜馬</p> <p>西川 裕次郎 0 $\begin{pmatrix} 19-21 \\ 17-21 \end{pmatrix}$ 2 小林 晃 山田 尚輝 0 宮嶋 航太郎</p> <p>古賀 穂 2 $\begin{pmatrix} 21-11 \\ 14-21 \\ 21-16 \end{pmatrix}$ 1 藤原 圭祐</p> <p>田中 湧士 1 $\begin{pmatrix} 21-14 \\ 20-22 \\ 19-21 \end{pmatrix}$ 2 野田 悠斗</p> <p>武井 凜生 2 $\begin{pmatrix} 21-18 \\ 21-15 \end{pmatrix}$ 0 松村 健太</p>	<p>東京都 試合番号 57 神奈川県 BIPROGY 3 - 1 臨海工業大学</p> <p>岡村 洋輝 2 $\begin{pmatrix} 21-18 \\ 24-22 \end{pmatrix}$ 0 高野 将斗 小野寺 雅之 0 玉手 勝輝</p> <p>井上 拓斗 0 $\begin{pmatrix} 16-21 \\ 19-21 \end{pmatrix}$ 2 霜上 雄一 三橋 健也 0 野村 拓海</p> <p>渡邊 航貴 2 $\begin{pmatrix} 21-14 \\ 12-21 \\ 21-14 \end{pmatrix}$ 1 小本 翔太</p> <p>五十嵐 優 2 $\begin{pmatrix} 22-20 \\ 21-12 \end{pmatrix}$ 0 牧野 桂大</p> <p>森口 航士朗 $\left(\right)$ 嶺岸 洸</p>
<p>東京都 試合番号 58 富山県 NTT東日本 3 - 2 トナミ運輸</p> <p>西川 裕次郎 0 $\begin{pmatrix} 14-21 \\ 14-21 \end{pmatrix}$ 2 下農 走 山田 尚輝 0 金子 真大</p> <p>緒方 友哉 2 $\begin{pmatrix} 21-17 \\ 21-19 \end{pmatrix}$ 0 西田 陽耶 柴田 一樹 0 目崎 駿太郎</p> <p>古賀 穂 2 $\begin{pmatrix} 21-14 \\ 21-13 \end{pmatrix}$ 0 秦野 陸</p> <p>田中 湧士 0 $\begin{pmatrix} 13-21 \\ 10-21 \end{pmatrix}$ 2 大林 拓真</p> <p>武井 凜生 2 $\begin{pmatrix} 21-16 \\ 15-21 \\ 21-10 \end{pmatrix}$ 1 下農 走</p>	<p>東京都 試合番号 59 東京都 BIPROGY 3 - 0 NTT東日本</p> <p>岡村 洋輝 2 $\begin{pmatrix} 15-21 \\ 21-14 \\ 21-16 \end{pmatrix}$ 1 西川 裕次郎 小野寺 雅之 0 山田 尚輝</p> <p>井上 拓斗 2 $\begin{pmatrix} 21-13 \\ 21-14 \end{pmatrix}$ 0 緒方 友哉 三橋 健也 0 柴田 一樹</p> <p>渡邊 航貴 2 $\begin{pmatrix} 21-13 \\ 18-21 \\ 21-18 \end{pmatrix}$ 1 古賀 穂</p> <p>五十嵐 優 $\left(\right)$ 田中 湧士</p> <p>森口 航士朗 $\left(\right)$ 武井 凜生</p>	

第72回大会 男子チーム 役員・監督・選手等変更名簿

本変更は、監督会議までに申し出のあったもの、および大会期間中に申告のあった氏名、背番号等の修正について、大会プログラムの選手登録を変更する。

日本実業団バドミントン連盟

掲載ページ	チームNo	チーム名	都道府県名	変更種別		旧氏名	新氏名	背番号
				種別	内容			
52	93	神戸製鋼所	栃木県	変更	選手	ウエノ タカヒロ 上野 貴弘	ヤマシタ ケイスケ 山下 啓介	
52	106	栃木県庁	栃木県	追加	背番号	ミズヌマ ケンタ 水沼 健太		37
52	106	栃木県庁	栃木県	追加	背番号	シオヤ サトシ 塩谷 悟史		18
52	106	栃木県庁	栃木県	追加	背番号	ナカムラ シュウエツ 中村 秀悦		4
52	106	栃木県庁	栃木県	追加	背番号	ホズミ ヒュウマ 八角 飛雄馬		24
52	106	栃木県庁	栃木県	追加	背番号	カネコ ミノル 金子 稔		6
52	106	栃木県庁	栃木県	追加	背番号	サトウ ケンジロウ 佐藤 健次郎		11
52	106	栃木県庁	栃木県	追加	背番号	ヤマザキ タケオ 山崎 丈生		25
52	106	栃木県庁	栃木県	追加	背番号	ヒロノ ヒロノブ 広野 紘展		26
52	106	栃木県庁	栃木県	追加	背番号	フクダ タカヒロ 福田 隆広		16
52	106	栃木県庁	栃木県	追加	背番号	ゴトウ ミク 後藤 美紅		39
52	132	Shuttle&Sons	埼玉県	追加	選手		ヤマグチ ヨウセイ 山口 容正	99
		千葉県庁	千葉県	追加	選手		ホンダ シュンスケ 本多 俊介	8
		千葉県庁	千葉県	追加	選手		スギマサ アキラ 杉政 憲	16
45	1	BIPROGY	東京都	削除	選手	カネコ ユウキ 金子 祐樹		10
45	1	BIPROGY	東京都	削除	選手	ワタナベ ユウタ 渡辺 勇大		1
45	1	BIPROGY	東京都	追加	選手		ハヤカワ ケンイチ 早川 賢一	
45	1	BIPROGY	東京都	追加	選手		エンドウ ヒロユキ 遠藤 大由	
45	1	BIPROGY	東京都	追加	選手		ウエダ タクマ 上田 拓馬	
		東京消防庁	東京都	追加	選手		スズキ ジロウ 鈴木 司郎	
		東京消防庁	東京都	追加	選手		タケモリ マサアキ 武森 将昭	
		東京消防庁	東京都	追加	選手		アイハラ リョウスケ 相原 亮祐	
		東京消防庁	東京都	追加	選手		タカハタ コウタ 高畑 航太	
		東京消防庁	東京都	追加	選手		ナカヤマ キヨフミ 仲山 清文	
60	47	三菱電機鎌倉	神奈川県	変更	選手	タナカ ヒデオ 田中 秀雄	ヒラセ タカシ 平瀬 貴志	
		NTT通研神奈川	神奈川県	変更	コーチ	ナガタ ヒサトシ 永田 久寿	カワグチ ケイシ 川口 馨士	

【特別功勞表彰 団体】

項番	都道府県	被表彰チーム名	推薦理由
1	兵庫県	ニホンセイテツヒロハタ	男子チーム 本大会に通算50回以上の出場
		日本製鉄広畑	
2	山口県	ニホンセイシイワクニ	男子チーム 本大会に通算50回以上の出場
		日本製紙岩国	
3	山口県	ユービーイー	男子チーム 本大会に通算50回以上の出場
		UBE	
4	香川県	ヒャクジュウシギンコウ	女子チーム 本大会に通算50回以上の出場
		百十四銀行	

【功勞表彰 役員の部】

項番	都道府県	被表彰者	推薦理由
1	大阪府	ウジ オサム	日本実業団連盟役員として永年貢献
		宇治 収	
2	北海道	シブイ トシノリ	日本実業団連盟役員として永年貢献
		渋井 敏紀	
3	京都府	アライ タカオ	日本実業団連盟役員として永年貢献
		新井 貴雄	
4	栃木県	ワク ミツオ	栃木県実業団連盟副会長として17年にわたり支部連盟発展に貢献した
		和久 光男	
5	埼玉県	トミハシ スエジ	埼玉県実業団連盟会長として5期10年にわたり活躍し、支部連盟発展に貢献した
		富橋 未治	
6	埼玉県	アシザワ マサヒロ	埼玉県実業団連盟に理事長として12期25年にわたり活躍し、支部連盟発展に貢献した
		芦澤 正博	

【功勞表彰 団体の部】

項番	都道府県	被表彰チーム名	推薦理由
1	茨城県	ヒタチイバラキ	男子チーム 第55回大会から第72回大会まで通算16回出場
		日立茨城	
2	東京都	キャノントウキョウ	男子チーム 第56回大会から第72回大会まで通算16回出場
		キャノン東京	
3	福岡県	トートー	男子チーム 第53回大会から第72回大会まで通算15回出場
		TOTO	

2022年度 功勞表彰一覧

2/2

【功勞表彰 個人の部】

項番	都道府県	被表彰者	所属	推薦理由
1	宮城県	スズキ ダイスケ	トウホクマークス	第60回から第69回まで通算10回出場
		鈴木 大裕	東北マークス	
2	茨城県	コイケ ヒサオ	ヒタチセイサクショヒタチ	第51回から第72回まで通算12回出場
		小池 尚生	日立製作所日立	
3	栃木県	シオヤ サトシ	トチギケンチョウ	第60回から第72回まで通算10回出場
		塩谷 悟史	栃木県庁	
4	栃木県	カネコ ミノル	トチギケンチョウ	第63回から第72回まで通算10回出場
		金子 稔	栃木県庁	
5	東京都	イトウ マサユキ	エヌティティ	第53回から第72回まで通算10回出場
		伊東 雅之	NTT	
6	東京都	タキザワ シノブ	ヨネックス	第60回から第72回まで通算10回出場
		瀧澤 忍	ヨネックス	
7	東京都	ハセガワ ケイコ	ヨコガワデンキ	第60回から第72回まで通算10回出場
		長谷川恵子	横河電機	
8	東京都	キクチ コウタロウ	ニホンデンシ	第58回から第72回まで通算10回出場
		菊地 功太郎	日本電子	
9	東京都	イシイ マサル	ニホンデンシ	第58回から第72回まで通算11回出場
		石井 暢	日本電子	
10	神奈川県	オオシマ カズアキ	ヒタチジョウホウツウシンエンジニアリング	第60回から第72回まで通算10回出場
		大嶋 一彰	日立情報通信エンジニアリング	
11	神奈川県	マツオカ フミアキ	サガミハラシヤクショ	第60回から第72回まで通算11回出場
		松岡 史朗	相模原市役所	
12	三重県	イトウ シンジ	エヌティエヌ	第58回から第72回まで通算11回出場
		伊藤 慎司	NTN	
13	大阪府	フクダ ケンイチ	ヤンマー	第59回から第72回まで通算12回出場
		福田 健一	ヤンマー	
14	大阪府	オガタ ケンジ	ヤンマー	第60回から第72回まで通算11回出場
		小方 健司	ヤンマー	
15	岡山県	オガワ ヨシヒロ	クラシキシヤクショ	第61回から第72回まで通算10回出場
		小川 義弘	倉敷市役所	
16	香川県	ヤタ ヒサノブ	ミツビシデンキマルガメ	第59回から第72回まで通算10回出場
		矢田 寿信	三菱電機丸亀	
17	福岡県	グシケン コウヘイ	トヨタジドウシャキユウシュウ	第61回から第72回まで通算10回出場
		具志堅 興平	トヨタ自動車九州	
18	長崎県	カネマツ コウヤ	ミツビシジュウコウナガサキ	第59回大会から第69回まで通算10回出場
		金松 広也	三菱重工長崎	

大会報告事項

1. 大会出場状況

(1) 出場チーム数

男子：148チーム 女子：32チーム 合計：180チーム

(2) 出場人数

男子：1344名、女子：268名、合計：1612名

(3) 役員、スタッフ数 延べ 2306名

2. 開会式

新型コロナ対策のため、開始宣言のみ。

3. 表彰

別紙

4. 競技日程及びコート数

○日時：2022年6月15日(水)～6月19日

○会場及びコート数

	6/15	6/16	6/17	6/18	6/19
丸善インテックアリーナ大阪 (大阪中央体育館)	16	16	16	8	4
おおきにアリーナ舞洲	16	16	16		

○練習会場及びコート数

	6/15	6/16	6/17	6/18	6/19
丸善インテックアリーナ大阪 サブアリーナ	8	8	8	8	8
おおきにアリーナ舞洲 サブアリーナ	4	4	4	4	4
大阪市立千島体育館	8	8	8		

5. 組合せ抽選会、代表者・監督会議

(1) 組合せ抽選会

○日時：令和4年5月15日(日)

○会場：新橋駅前ビル1号館6階 ダ・ヴィンチ大会議室

(2) 代表者・監督会議

新型コロナ対策のため、WEBで資料配布のみ。

6. 参加賞

泉州タオル、小型扇風機

7. 役員用ウェア

- ポロシャツ（ヨネックス、ミズノ、ゴーセン）

8. 大会用シャツ

シャツ使用数

メーカー	シャツ	購入数	使用数	残数
ミズノ	SKYCROSS EX	100	88	12
ゴーセン	NEO FEATHER PLATINUM	100	81	19
ヨネックス	TOURNAMENT	300	247	53
合計		500	416	84

9. その他の報告事項

(1) 競技審判関係

競技方式は男女とも1次リーグ戦及び決勝トーナメント戦にて行いました。

1次リーグ戦はシードチーム(男子は前回大会ベスト16、女子はベスト8)を除き、3または4チームを1ブロックとして構成しました。

競技は、1～3日目は例年同様、参加チームの登録審判制による相互審判にて行い、4～5日目(準々決勝～決勝)は主管協会等の審判員(近畿バドミントン協会派遣、大阪府バドミントン協会派遣、大阪府実業団バドミントン連盟)により実施しました。

(2) 大会運営

各会場の大会運営は「アサミの大会運営ソフト」ソフトウェアを使用し、スコアシートの自動作成、試合記録、結果集計等の自動処理、高速化を図りました。

(3) 出店

出店コーナーには、ヨネックス、ミズノ、ゴーセン等、多くのshopが出店しました。

(4) 協賛企業

大会プログラムの広告掲載、コートサイドパネル等、多くの企業から協賛を頂きました。

(5) 各報道期間取材

北海道新聞をはじめ各スポーツ新聞社等から取材されました。

編集・発行

第72回全日本実業団バドミントン選手権大阪大会事務局